



38СКЕ --- 50 Гц Сплит-система с хладагентом R410A Puron®



IP24


(Только типоразмеры 048 и 060)

Руководство по установке и запуску компрессорно-конденсаторного блока

РЕКОМЕНДАЦИИ ПО ТЕХНИКЕ БЕЗОПАСНОСТИ

Ненадлежащее выполнение установки, наладки, внесения изменений, технического обслуживания или ненадлежащая эксплуатация могут стать причиной -- взрыва, пожара, поражения электрическим током или других последствий, которые могут привести к летальному исходу, травме или материальному ущербу. За информацией или помощью обращайтесь к квалифицированному специалисту по установке, обслуживающей компании или представителю дистрибьютора. При внесении изменений установщик или компания должны использовать утвержденные производителем наборы инструментов или компонентов. При установке необходимо следовать инструкциям, прилагаемым к наборам инструментов или компонентов.

Соблюдайте все правила техники безопасности. Надевайте защитные очки, одежду и рабочие перчатки. При проведении пайки рядом с рабочим местом должны находиться ткань для тушения и огнетушитель. Внимательно прочтите это руководство и соблюдайте все предупреждения и указания об опасности, указанные в источниках и прилагаемые к изделию. В отношении специальных требований обратитесь к действующим строительным нормам и правилам, а также ПУЭ.

Информация по безопасности обозначена символом опасности . Если Вы видите этот символ на агрегате, в инструкции или руководстве, учитывайте, что он предупреждает о потенциальной травмоопасности.

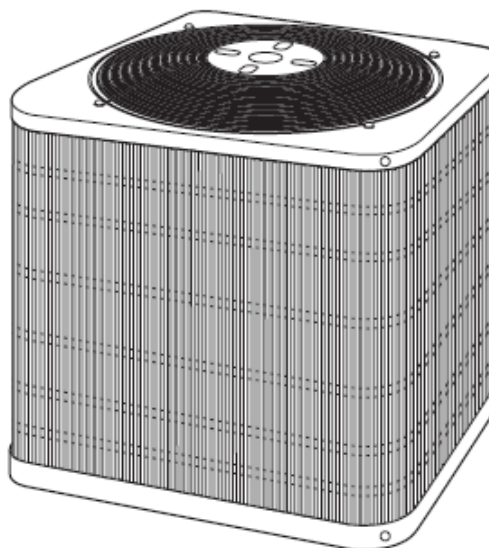
Сигнальные надписи – ОПАСНО, ПРЕДУПРЕЖДЕНИЕ и ОСТОРОЖНО. Эти надписи употребляются вместе с символом, указывающим на опасность. ОПАСНО указывает на наиболее серьезные опасности, которые **приведут** к серьезной травме или летальному исходу. ПРЕДУПРЕЖДЕНИЕ указывает на опасности, которые **могут привести** к серьезной травме или летальному исходу. ОСТОРОЖНО указывает на небезопасные методы обращения с устройством, которые **могут привести** к травмам, не представляющим угрозы для жизни, повреждению изделия или материальному ущербу. Надпись ПРИМЕЧАНИЕ используется, чтобы выделить рекомендации, которые **приведут** к оптимизации процесса установки, повышению надежности и эксплуатационных качеств.

! ПРЕДУПРЕЖДЕНИЕ ОПАСНОСТЬ ПОРАЖЕНИЯ ЭЛЕКТРИЧЕСКИМ ТОКОМ

Перед проведением установки, модифицирования или обслуживания системы главный размыкающий выключатель электросети надо перевести в позицию ВЫКЛ. В сети может находиться более одного размыкающего выключателя. Отключите питание и повесьте на выключатель соответствующую предупредительную табличку. Электрошок может привести к травме или летальному исходу.



IP24



! ПРЕДУПРЕЖДЕНИЕ ОПАСНОСТЬ ДЛЯ ФУНКЦИОНИРОВАНИЯ АГРЕГАТА И БЕЗОПАСНОСТИ

ПЕРСОНАЛА Несоблюдение данного предупреждения может приводить к получению травмы, летальному исходу и/или повреждению оборудования Системы на хладагенте R-410A работают при более высоком давлении, чем стандартные системы на хладагенте R-22. Не применяйте вспомогательное оборудование или компоненты, предназначенные для работы с R-22 для оборудования, работающего на хладагенте R-410A.

РЕКОМЕНДАЦИИ ПО УСТАНОВКЕ

ПРИМЕЧАНИЕ: В ряде случаев шум в жилых помещениях является следствием пульсации газа по причине неправильно выполненной установки.

1. Установите изделие в месте, удаленном от окон, внутренних двориков, террас и т.д., где рабочий шум агрегата не мешает потребителю.
2. Проверьте, что диаметры патрубков для пара и жидкости соответствуют производительности агрегата.
3. Проложите трубопровод для хладагента, избегая ненужных поворотов и изгибов.
4. Оставьте некоторый зазор между опорной конструкцией и агрегатом для гашения вибрации.
5. При прокладке трубопровода для хладагента через стены герметизируйте отверстия герметиком, схватывающимся при комнатной температуре или другим применимым силиконовым герметиком (См. Рис. 1).
6. Не допускайте прямого контакта трубопровода с водопроводом, воздуховодами, балками перекрытия, каркасом стен, полом и стенами.
7. Не подвешивайте трубопровод для хладагента на балки или каркас при помощи тросов или хомутов, непосредственно соприкасающихся с трубопроводом для хладагента. (См. Рис. 1).
8. Удостоверьтесь, что изоляция трубопровода является гибкой и полностью охватывает паровую трубу.
9. При необходимости используйте подвесные хомуты шириной 2,5 см, чтобы обеспечить соответствие форме изоляции, охватывающей трубу (см. Рис. 1).
10. Между изоляцией и подвесными хомутами установите металлический рукав, изгибаемый в соответствии с формой охватывающей трубу изоляции.

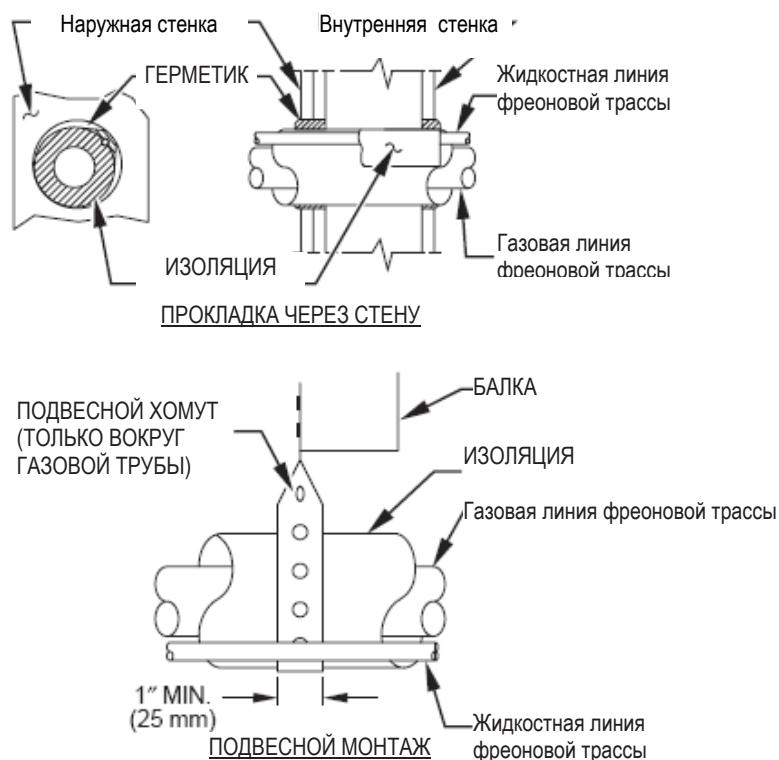


Рис. 1 – Подсоединение фреоновой трассы

ОБЩИЕ УКАЗАНИЯ

ОСМОТРИТЕ ОБОРУДОВАНИЕ

Если оборудование повреждено или некомплектно, до начала установки составьте претензию к компании, осуществлявшей доставку. Найдите заводскую табличку с паспортными данными на угловой панели агрегата. Там содержится информация, необходимая для правильной установки. Проверьте по заводской табличке, что агрегат соответствует указанным рабочим характеристикам.

РАЗМЕЩЕНИЕ

Обратитесь к местным нормативам по зонированию, уровню шума, установке платформ и прочим вопросам.

Разместите агрегат вдали от воздухозаборников, вентиляционных отверстий или окон спальни. Шум может проникать через проемы и мешать людям, находящимся внутри.

Расположите агрегат на месте с хорошим водоотводом, или установите его на опору, достаточную для того, чтобы вода стекала и не попадала в агрегат.

Разместите агрегат вдали от зон, в которых он может подвергаться воздействию тепла, волокнистой пыли или выхлопных газов (например из вентиляционного отверстия осушителя).

Располагайте агрегат вдали от ниш или тесных помещений, в которых может происходить рециркуляция подаваемого воздуха (см. раздел ТРЕБОВАНИЯ К ЗАЗОРОМ в настоящем документе).

Допустима установка на крыше при условии, что крыша будет являться опорой для агрегата и будут обеспечены водоотведение, а также подавление шума/вибрации.

УЧТИТЕ: Для устанавливаемых на крыше агрегатов, подвергающихся воздействию ветра, может потребоваться установка ограждений. За дополнительной информацией обратитесь к производителю.

УСТАНОВИТЕ АГРЕГАТ НА ТВЕРДУЮ РОВНУЮ МОНТАЖНУЮ ПЛОЩАДКУ

Если местные нормативы требуют, чтобы агрегат был закреплен на подушке, закрепите его болтами через специальные отверстия на опорной раме агрегата. Чтобы определить размер рамы и расположение отверстий, см. схему монтажа агрегата на Рис. 2.

Установите поддерживающие элементы так, чтобы они минимизировали передачу вибрации к зданию. Для установки на крыше обратитесь к действующим местным нормативам.



РАЗМЕРЫ ПОДУШКИ, ширина x глубина, мм	РАСПОЛОЖЕНИЕ КРЕПЕЖНЫХ ОТВЕРСТИЙ, (мм)			Минимальные размеры монтажной площадки (мм)
	A	B	C	
596,9 X 596,9	111,0	458,8	182,6	660 x 660
800,1 X 800,1	166,7	627,1	231,8	889 x 889

Рис. 2— Крепление агрегата к подушке

Требования к рабочему пространству, зазорам

При установке оставьте достаточное пространство для вентиляции, подведения трубопровода для хладагента, а также для обслуживания. Свободное пространство с обслуживаемой стороны агрегата должно иметь размер не менее 61 см (по горизонтали), над агрегатом – 122 см. Для обеспечения достаточного притока воздуха необходимо оставить зазор 15 см со стороны агрегата и по 30,5 см со всех остальных сторон. Расстояние между агрегатами должно составлять 61 см или 46 см (при отсутствии препятствия воздуху над блоком в пределах 3,7м) . При установке убедитесь, что вода, снег или лед с крыши или карнизов не будут падать прямо на агрегат.

ПРИМЕЧАНИЕ: Зазор 46 см, приведенный выше, применим только для наружных агрегатов с проволочным ограждением змеевика. Между агрегатами с жалюзи необходимо оставлять 61 см.

При установке на крыше агрегат должен быть расположен на высоте не менее 15 см над поверхностью кровли.

ВНЕШНИЕ УСЛОВИЯ РАБОТЫ

Минимальная температура окружающего воздуха вне помещений при работе в режиме охлаждения без дополнительных принадлежностей → 13°C, максимальная → 52°C.

РАСШИРИТЕЛЬНОЕ УСТРОЙСТВО

При совместном функционировании с внутренним агрегатом Carrier, для обеспечения штатного режима работы требуется терморегулирующий вентиль, TRV (установленный во внутреннем блоке).

ФИЛЬТР-ОСУШИТЕЛЬ

Для данной установки рекомендуется применять фильтр-осушитель, устанавливаемый по месту. Выполните установку фильтра-осушителя в следующем порядке (см. Рис. 3):

1. Соедините пайкой трубку для жидкости длиной 127-мм с внутренним теплообменником.
2. Оберните фильтр-осушитель мокрой тряпкой.
3. Соедините пайкой фильтр-осушитель с трубкой для жидкости длиной 127-мм. Стрелка направления потока должна указывать на внутренний теплообменник.
4. Подсоедините и припаяйте к фильтру-осушителю трубку для жидкого хладагента.

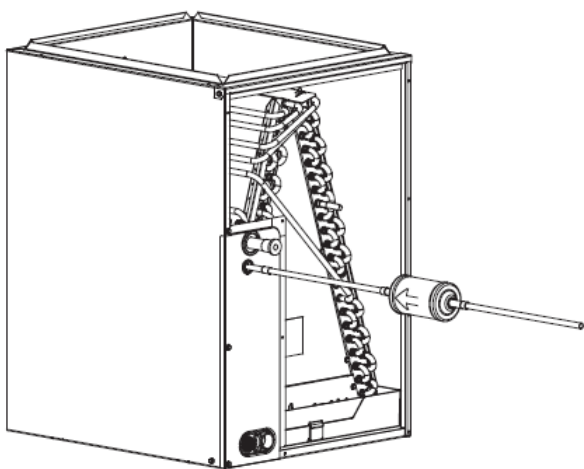


Рис. 3 – Фильтр-осушитель жидкостной линии, установленный на наружном агрегате

ПОДСОЕДИНЕНИЕ ФРЕОНОПРОВОДОВ

Наружные и внутренние агрегаты можно соединять, используя дополнительный набор труб для обвязки или приобретаемые на месте трубопроводы, пригодные для хладагента -- соответствующего размера и состояния. При длине труб свыше 24 м следуйте требованиям по допустимым длинам фреоновой трассы, указанным в документации. Соедините трубную обвязку с арматурой на паровой и жидкостной линиях внешнего агрегата (См. Таблицу 1).

Если трубопроводы для хладагента или внутренний теплообменник соединяются с атмосферой более чем в течение 5 минут, необходимо откачать систему до 500 микрон, чтобы минимизировать загрязнение и наличие влаги в системе.

Таблица 1— Фреонотрубопроводы, рекомендованные диаметры жидкостной и газовой линии фреонотрубопроводов. Дюймы (мм).

ТИПОРАЗМЕР АГРЕГАТА	Жидкость		Расчетные данные по пару*	
	Диаметр соединительного патрубка	Диаметр трубопровода	Диаметр соединительного патрубка	Диаметр трубопровода
018, 024, 030	3/8 (9,5)	3/8 (9,5)	3/4 (19.1)	3/4 (19.1)
036, 042, 048			7/8 (22.2)	7/8 (22.2)
060			7/8 (22.2)	1-1/8 (28.6)

- Расчет агрегатов производится исходя из длины соединительной линии 7,6 м. Данные по рабочим параметрам при использовании соединительных линий различного размера и длины см. в спецификации продукции.

Примечания:

- Не применяйте для этих агрегатов капиллярные трубки или фиксированные внутренние змеевики с диафрагмой.
- Для длины фреоновой трассы от 24 до 61 м, или с перепадом по высоте до 10,7 м при общей эквивалентной длине до 76,2 м руководствуйтесь требованиями Указаний по прокладке труб в жилых домах в части, касающейся кондиционеров воздуха и тепловых насосов, работающих на хладагенте R410a.

ВНЕШНИЙ АГРЕГАТ СОЕДИНЕН С ОДОБРЕННЫМ ПРОИЗВОДИТЕЛЕМ АГРЕГАТОМ, УСТАНОВЛЕННЫМ ВНУТРИ ПОМЕЩЕНИЯ

Наружный компрессорно-конденсаторный блок заправлен хладагентом в количестве, достаточном для эксплуатации внутреннего блока того же типоразмера, присоединенного трубопроводом длиной 4,6 м (поставляемым в комплекте принадлежностей или имеющимся на месте установки). Чтобы агрегат работал в надлежащем режиме, проверьте количество заправленного хладагента.

ВНИМАНИЕ

ОПАСНОСТЬ ПОВРЕЖДЕНИЯ АГРЕГАТА

Несоблюдение данного предупреждения может привести к повреждению оборудования. При проведении работ по пайке клапаны обслуживания должны быть обернуты теплопоглощающим материалом, например мокрой тряпкой.

Используйте трубопроводы, предназначенные для работы с хладагентом. Оборудование с завода поставляется с закрытыми сервисными клапанами, и они подготовлены к пайке. После оборачивания сервисных клапанов мокрой тряпкой к ним можно припаивать патрубки с использованием промышленно применимых материалов и способов. Соблюдайте требования местных нормативов. Теперь трубопроводная линия для хладагента и внутренний теплообменник готовы к испытаниям на герметичность. В программу испытаний должны входить все соединения, как заводские, так и выполненные на месте.

ПРЕДУПРЕЖДЕНИЕ

ОПАСНОСТЬ ПОРАЖЕНИЯ ЭЛЕКТРИЧЕСКИМ ТОКОМ

Несоблюдение данного предупреждения может привести к получению травмы или летальному исходу. Не подавайте питание на агрегат, если крышка коробки выводов компрессора снята.

Проверьте, внешняя проводка должна соответствовать требованиям местных нормативов по пожарной безопасности, безопасности труда и электротехнические правила и нормам, а напряжение системы -- указанному на заводской табличке. В целях корректировки несоответствующего напряжения обращайтесь к местному поставщику электроэнергии. Рекомендованные устройства защиты цепи см. на заводской табличке.

ПРИМЕЧАНИЕ: Эксплуатация агрегата при несоответствующем напряжении является нарушением и может снизить надежность системы. Сверяйтесь с заводской табличкой на агрегате. Не устанавливайте агрегат в систему, в которой напряжение или фазовый дисбаланс (3-фазная сеть) могут выходить за установленные пределы.

ПРИМЕЧАНИЕ: Между выключателем и агрегатом подключайте только медные провода.

ПРИМЕЧАНИЕ: Установите выключатель шунтирующей цепи соответствующего номинала по нормам NEC (Национального свода правил по безопасности электроустановок, США) для управления силой тока при запуске агрегата. Установите выключатель на видном и доступном месте вблизи агрегата, в соответствии с разделом 440-14 (NEC) или местными ПУЭ.

ПРОВЕДИТЕ ЗАЗЕМЛЯЮЩИЙ И СИЛОВОЙ ПРОВОДА

Снимите панель, закрывающую электропроводку агрегата. Проведите провода от выключателя через предусмотренное отверстие для силовой проводки и введите в блок управления агрегата.

ПРЕДУПРЕЖДЕНИЕ

ОПАСНОСТЬ ПОРАЖЕНИЯ ЭЛЕКТРИЧЕСКИМ ТОКОМ

Несоблюдение данного предупреждения может приводить к получению травмы или летальному исходу. Шкаф управления агрегата должен быть оснащен непрерывной целой линией заземления. Это заземление может состоять из электрического провода или из заземляющей трубки, установленных в соответствии с действующими ПУЭ

ПОДСОЕДИНИТЕ ЗАЗЕМЛЯЮЩИЙ И СИЛОВОЙ ПРОВОДА

Подсоедините заземляющий провод к стержню заземляющего проводника в блоке агрегата, чтобы обеспечить безопасность. Подсоединение силовых проводов к контактору проводите, как показано на Рис. 4.



Рис. 4 Подключение к сети электропитания

ПОДКЛЮЧИТЕ ЦЕПИ УПРАВЛЕНИЯ

Проведите цепи управления на 24В через крепежную изолирующую втулку и присоедините их к клеммам (См. Рис. 5).

Применяйте провода с цветовой маркировкой, соответствующей Американскому сортаменту проводов, №18, изолированные (минимум 35С). Если термостат расположен на расстоянии более 30 м от агрегата (как предназначено для проводов под напряжением управления), применяйте провода №16 (с цветовой маркировкой, соответствующей Американскому сортаменту проводов), чтобы исключить избыточное падение напряжения.

Используйте трансформатор фанкойла или дополнительный трансформатор для обеспечения напряжения цепей управления, минимум на 24 В/40 ВА.

ПРИМЕЧАНИЕ: потребление имеющегося дополнительного оборудования на 24В может потребовать большей мощности, чем расчетная = 40ВА. Определите общую нагрузку на трансформатор и подберите трансформатор большей мощности или распределите нагрузку за счет подключения дополнительного трансформатора.

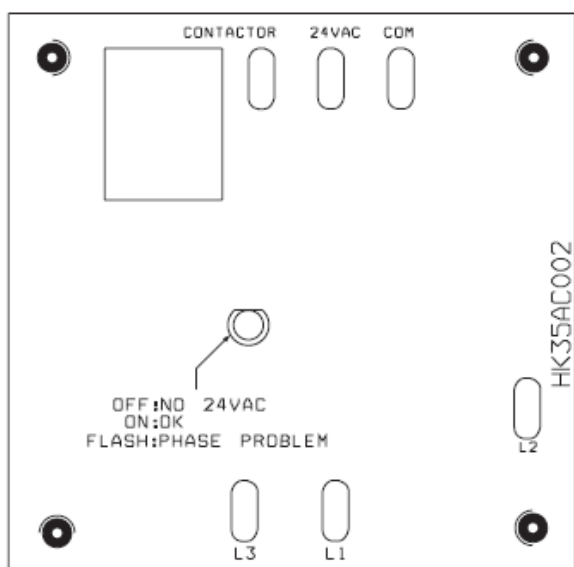


Рис. 5 Монитор фаз

Таблица 2—СВЕТОДИОДЫ -- МОНИТОР ФАЗ

СВЕТОДИОД	СОСТОЯНИЕ
НЕ ГОРИТ	Сигнал на включение компрессора отсутствует
МИГАЕТ	Неправильная фазировка
ГОРИТ	Норма

! ОСТОРОЖНО ОПАСНОСТЬ ПОВРЕЖДЕНИЯ АГРЕГАТА

Несоблюдение этого предупреждения может привести к повреждению агрегата.

- 3-фазные спиральные компрессоры чувствительны к направлению вращения.
- Мерцающий сигнал светодиода **монитора фаз** указывает на обратное направление вращения (См. Рис. 5 и Табл. 2).
- В этом случае питание на контактор не поступает.
- Отключите питание агрегата и поменяйте местами 2 фазовых провода на контакторе агрегата.

ПОДОГРЕВАТЕЛЬ КАРТЕРА КОМПРЕССОРА

Подогреватель картера компрессора требуется при длине фреонотрубопроводов (длина превышает 24,4 м).

Если агрегат оснащен подогревателем картера компрессора, подайте питание на подогреватель минимум за 24 часа до запуска агрегата. Чтобы подать питание только на подогреватель, поставьте термостат в режим ВЫКЛ и замкните выключатель наружного блока.

УСТАНОВИТЕ ЭЛЕКТРООБОРУДОВАНИЕ

См. соответствующие инструкции по установке для каждого вида электрооборудования.

ЗАПУСК

! ВНИМАНИЕ

ОПАСНОСТЬ ПОВРЕЖДЕНИЯ ОБОРУДОВАНИЯ И/ИЛИ ПОЛУЧЕНИЯ ТРАВМЫ

Несоблюдение данного предупреждения может приводить к травме и/или повреждению компонента оборудования. Отверстия для установки манометра на клапанах обслуживания оборудованы клапанами Шредера. При работе с хладагентом надевайте защитные очки и перчатки.

1. Полностью отверните (откройте) сервисные клапаны для жидкости и пара.
2. Агрегат транспортируется со штоками клапанов, установленными в крайнее переднее положение (клапан закрыт) и с установленными крышками. После открытия системы для потока хладагента (переведите штоки в крайнее заднее положение), установите крышки. Затяните их от руки, затем затяните ключом на 1/12 оборота.
3. Установите выключатели в положение подачи питания системы.
4. Выставьте требуемую температуру на термостате внутри помещения. Выставляемая температура должны быть ниже температуры воздуха внутри помещения.

5. Установите термостат в режим НАГРЕВ или ОХЛАЖДЕНИЕ, а управление вентилятором в режим ВКЛ или АВТО, по желанию. Оставьте агрегат в работе на 15 минут. Проверьте уровень хладагента в системе (См. раздел Проверка уровня хладагента).

! ПРЕДУПРЕЖДЕНИЕ

ОПАСНОСТЬ ПОЛУЧЕНИЯ ТРАВМЫ И УГРОЗА ДЛЯ ОКРУЖАЮЩЕЙ СРЕДЫ

Несоблюдение данного предупреждения может приводить к получению травмы или летальному исходу.

1. Сбросьте давление и соберите весь объем хладагента, прежде чем проводить ремонт системы или окончательную утилизацию агрегата. Используйте все отверстия для обслуживания и откройте все устройства, регулировки потока, в том числе электромагнитные клапаны.
2. Законодательством не допускается выброс хладагента в атмосферу. При ремонте системы или окончательном выводе из эксплуатации проводите утилизацию хладагента.

ПОСЛЕДОВАТЕЛЬНОСТЬ ДЕЙСТВИЙ

Подайте питание на наружный и внутренний агрегаты. Трансформатор находится под напряжением. В режиме охлаждения термостат замыкает цепи R-Y и R-G. В трехфазных моделях со спиральными компрессорами агрегаты имеют мониторы фаз для определения правильного подключения фазовых проводов компрессора. (См. Рис. 5 и Табл. 2). При надлежащем подключении фазовых проводов цепь R-Y подает ток на контактор, запуская двигатель наружного вентилятора и цепь компрессора. Цепь R-G подает ток на реле вентилятора внутреннего агрегата, запуская двигатель вентилятора на высокой скорости.

ПРИМЕЧАНИЕ: При ненадлежащем подключении фазовых проводов ток на контактор подаваться не будет. Чтобы исправить подключение, поменяйте местами любые два из трех силовых проводов, идущих снаружи.

При достижении температуры в помещении требуемой, контакты термостата размыкаются, ток к контактору и реле вентилятора не подается. Компрессор и двигатели останавливаются.

Если внутренний агрегат оснащен реле с задержкой времени, вентилятор отработает дополнительно 120 сек., это повышает общую эффективность системы.

ПРОВЕРКА ЗАПРАВКИ ХЛАДАГЕНТОМ

Количество хладагента при заводской заправке указано на заводской табличке.

ПРОЦЕДУРА ПРОВЕРКИ ТОЛЬКО ПРИ ОХЛАЖДЕНИИ

ПРИМЕЧАНИЕ: Если заправка по перегреву и переохлаждению не удобна, заправка агрегата хладагентом должна соответствовать величине, указанной на заводской табличке ± 56 г/м для $\varnothing 9,5$ мм жидкостной линии при ее длине более или менее 7,6 м соответственно.

ПРИМЕР:

Расчет требуемой дополнительной заправки для линии длиной 10м:
 $10 \text{ м} - 7,6 \text{ м} = 2,4 \text{ м} \times 56 \text{ г/м} = 134,4 \text{ г}$ для дополнительной заправки.

Следующая методика применяется при расходе внутреннего воздуха в пределах $\pm 21\%$ от номинального.

1. Перед проверкой зарядки запустите агрегат минимум на 10 минут.
2. Измерьте давление всасывания, установив точный манометр в сервисное отверстие всасывающего клапана.
3. Измерьте температуру всасывания, установив точный терморезистор или электронный термометр на всасывающую линию рядом с сервисным клапаном.
4. Измерьте температуру наружного воздуха по сухому термометру.
5. Измерьте температуру воздуха в помещении (на входе в комнатный теплообменник) по мокрому термометру с пращевым психрометром.
6. В Таблице 3 найдите температуру наружного воздуха и температуру воздуха на входе в испаритель по мокрому термометру. На пересечении отметьте перегрев.

7. В Таблице 4 найдите температуру перегрева, найденную на предыдущем этапе (6) и давления всасывания. На пересечении отметьте температуру линии всасывания.
8. Если температура на всасывающей линии агрегата выше, чем указанная в таблице, добавляйте хладагент, пока не будет достигнута указанная температура.
9. Если температура на всасывающей линии агрегата ниже, чем указанная в таблице, уменьшите количество хладагента, пока не будет достигнута указанная температура.
10. При добавлении хладагента вводите его в жидкой фазе через сервисное отверстие линии всасывания через клапан-ограничитель потока.
11. При изменении температуры наружного воздуха или давления на клапане всасывания проводите заправку до новой температуры на линии всасывания, указанной в таблице

ПРИМЕЧАНИЕ: Если длина трубного соединения превышает 24,4 м или разница по высоте между агрегатами превышает 6,1м, руководствуйтесь требованиями Указаний для соединений повышенной длины в части специальных требований по заправке.

Таблица 3—Таблица заправки при усиленном нагреве (система СИ)

ТЕМП. НАРУЖНОГО ВОЗДУХА (°C)	ТЕМПЕРАТУРА ВОЗДУХА НА ВХОДЕ В ИСПАРИТЕЛЬ (°C ПО МОКР. ТЕРМОМЕТРУ)														
	10	11	12	13	14	15	16	17	18	19	20	21	22	23	24
13	5.0	6.7	7.8	9.4	11.1	11.9	12.8	14.4	16.1	17.8	19.4	20.6	22.2	23.3	25.0
16	3.9	5.6	6.7	8.3	10.0	10.8	11.7	13.3	15.0	16.7	18.3	20.0	21.1	22.2	23.9
18	–	3.3	5.6	7.2	8.9	9.7	10.6	11.7	13.3	15.0	16.7	18.3	20.0	21.1	22.8
21	–	–	3.9	5.6	7.2	8.1	8.9	10.6	11.7	13.3	15.0	16.7	18.3	20.0	21.7
24	–	–	–	3.3	5.0	5.8	6.7	8.3	10.0	11.7	7.8	15.6	17.2	18.9	20.6
27	–	–	–	–	2.8	3.6	4.4	6.7	8.3	10.0	11.7	13.9	15.6	17.2	19.4
29	–	–	–	–	–	–	–	4.4	6.1	8.3	10.6	12.2	14.4	16.7	18.3
32	–	–	–	–	–	–	–	2.8	5.0	7.2	8.9	11.1	13.3	15.0	17.2
35	–	–	–	–	–	–	–	–	3.3	5.6	7.8	10.0	12.2	13.9	16.1
38	–	–	–	–	–	–	–	–	–	4.4	6.7	8.3	11.1	12.8	15.0
41	–	–	–	–	–	–	–	–	–	2.8	5.0	7.2	9.4	12.2	14.4
43	–	–	–	–	–	–	–	–	–	–	3.3	6.1	8.3	11.1	13.9
46	–	–	–	–	–	–	–	–	–	–	–	4.4	7.8	10.0	12.8

При наличии в таблице прочерка (-) не пытайтесь провести заправку системы при этих условиях. Дозу заправки необходимо взвешивать.

ПРИМЕЧАНИЕ: Температура перегрева хладагента °C измеряется на низкой стороне в сервисном порту.

Таблица 4—Требуемая температура на линии всасывания (°C)

Температура перегрева, C	ДАВЛЕНИЕ ВСАСЫВАНИЯ В СЕРВИСНОМ ПОРТУ (КПА)								
	743	774	805	836	869	902	957	971	1005
0	1.7	2.8	3.9	5.0	6.1	7.2	8.3	9.4	10.6
1	2.8	3.9	5.0	6.1	7.2	8.3	9.4	10.6	11.7
2	3.9	5.0	6.1	7.2	8.3	9.4	10.6	11.7	12.8
3	5.0	6.1	7.2	8.3	9.4	10.6	11.7	12.8	13.9
4	6.1	7.2	8.3	9.4	10.6	11.7	12.8	13.9	15.0
6	7.2	8.3	9.4	10.6	11.7	12.8	13.9	15.0	16.1
7	8.3	9.4	10.6	11.7	12.8	13.9	15.0	16.1	17.2
8	9.4	10.6	11.7	12.8	13.9	15.0	16.1	17.2	18.3
9	10.6	11.7	12.8	13.9	15.0	16.1	17.2	18.3	19.4
10	11.7	12.8	13.9	15.0	16.1	17.2	18.3	19.4	20.6
11	12.8	13.9	15.0	16.1	17.2	18.3	19.4	20.6	21.7
12	13.9	15.0	16.1	17.2	18.3	19.4	20.6	21.7	22.8
13	15.0	16.1	17.2	18.3	19.4	20.6	21.7	22.8	23.9
14	16.1	17.2	18.3	19.4	20.6	21.7	22.8	23.9	25.0
15	16.7	17.8	18.9	20.0	21.1	22.2	23.3	24.4	25.6
16	17.2	18.3	19.4	20.6	21.7	22.8	23.9	25.0	26.1
17	18.3	19.4	20.6	21.7	22.8	23.9	25.0	26.1	27.2
18	19.4	20.6	21.7	22.8	23.9	25.0	26.1	27.2	28.3
19	20.6	21.7	22.8	23.9	25.0	26.1	27.2	28.3	29.4
20	21.7	22.8	23.9	25.0	26.1	27.2	28.3	29.4	30.6
21	22.8	23.9	25.0	26.1	27.2	28.3	29.4	30.6	31.7
22	23.9	25.0	26.1	27.2	28.3	29.4	30.6	31.7	32.8

УХОД И ОБСЛУЖИВАНИЕ

Для сохранения высоких рабочих характеристик и предупреждения возможных отказов оборудования необходимо регулярно проводить техническое обслуживание. По вопросу о периодичности проведения техобслуживания обратитесь к Руководству пользователя, которое Вам предоставит компания, осуществляющая обслуживание. Интервал проведения техобслуживания может меняться в зависимости от географического местоположения, например при использовании на берегу моря. Передайте владельцу Руководство пользователя. Объясните ему требования по функционированию системы и ее периодическому техническому обслуживанию, которые указаны в Руководстве.

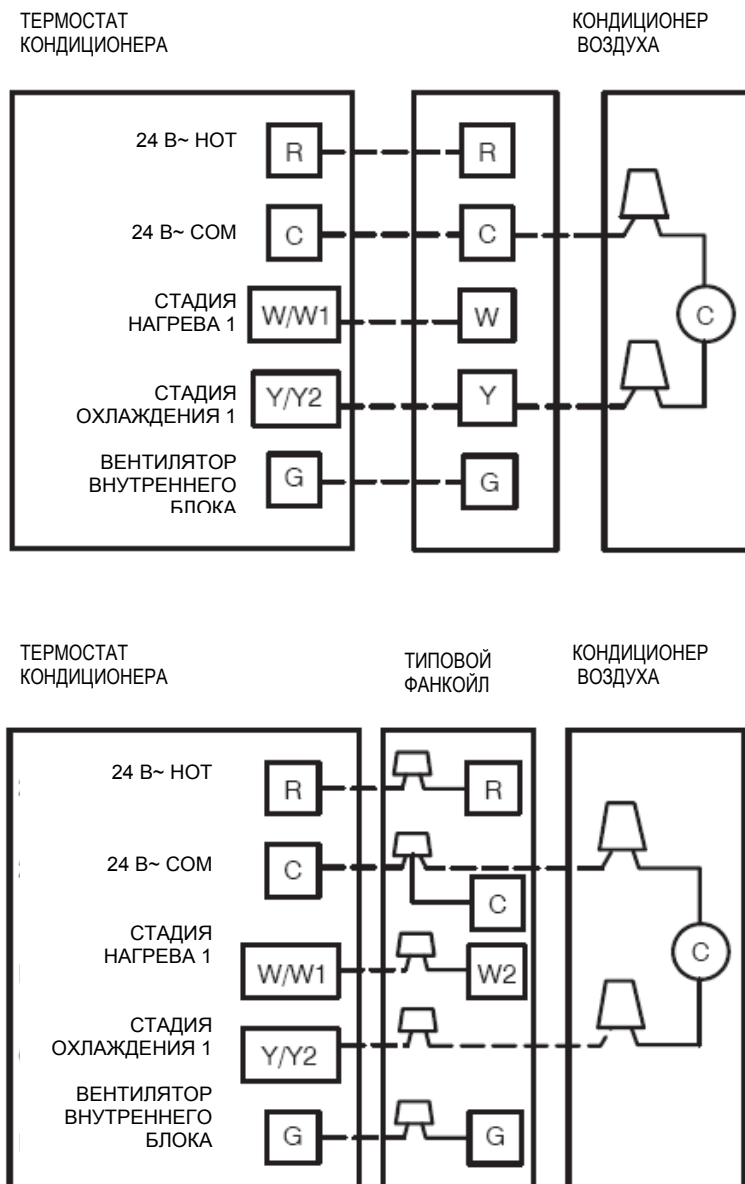


Рис. 6 Типовые электрические схемы
(См. инструкции по установке термостата – там даны комбинации подключений к агрегату)

ХЛАДАГЕНТ R-410A -- КРАТКАЯ ИНСТРУКЦИЯ ПО ЭКСПЛУАТАЦИИ

- Хладагент R-410A работает при давлениях на 50-70% выше, чем хладагент R-22. Удостоверьтесь, что вспомогательное оборудование и компоненты для замены предназначены для работы с R-410A.
- Баллоны с хладагентом R-410A имеют розовый цвет.
- Номинальное давление дополнительных баллонов должно быть равно 2758 кПа. DOT 4BA400 или DOT BW400.
- Системы на R-410A необходимо заправлять жидким хладагентом. Применяйте измерительные приборы серийного типа с шланговым коллектором при заправке в линию всасывания во время работы компрессора.
- Применяйте шланги на номинальное давление 4826 кПа.
- Датчики утечки должны быть предназначены для определения гидрофторуглеродного (ГФУ) хладагента.
- R-410A как и прочие ГФУ, совместим только с маслом на основе полиолэфиров.
- Вакуумные насосы не устраняют влагу из масла.
- Не оставляйте фильтры-осушители на линии всасывания R-410A более чем на 72 ч.
- Не используйте фильтры-осушители для линии жидкости с номинальным рабочим давлением менее 4137 кПа.
- Не устанавливайте фильтр-осушитель для линии всасывания на линию жидкости.
- Масло на основе полиолэфиров легко поглощает влагу. Не оставляйте масло на воздухе.
- Масло на основе полиолэфиров может испортить пластмассы и кровельные материалы определенных типов.
- При выполнении пайки оберните мокрой тряпкой все фильтры-осушители и сервисные клапаны.
- Для каждого агрегата требуется фильтр-осушитель, одобренный производителем.
- Не применяйте терморегулирующие вентили, предназначенные для хладагента R-22.
- Если во внутреннем агрегате установлен терморегулирующий вентиль для R-22, замените его на терморегулирующий вентиль для R-410A .
- Никогда не соединяйте систему с атмосферой, если она находится под вакуумом.
- Если систему необходимо открыть для обслуживания, откачайте хладагент и заполните систему сухим азотом прежде чем соединять ее с атмосферой.
- Каждый раз после соединения системы с атмосферой производите замену фильтра-осушителя.
- Не допускайте попадания паров R-410A в атмосферу.
- Не применяйте змеевики с капиллярными трубками.
- Соблюдайте все указания, с заголовками -- **Предупреждение, Осторожно**, а также выделенные жирным шрифтом.