



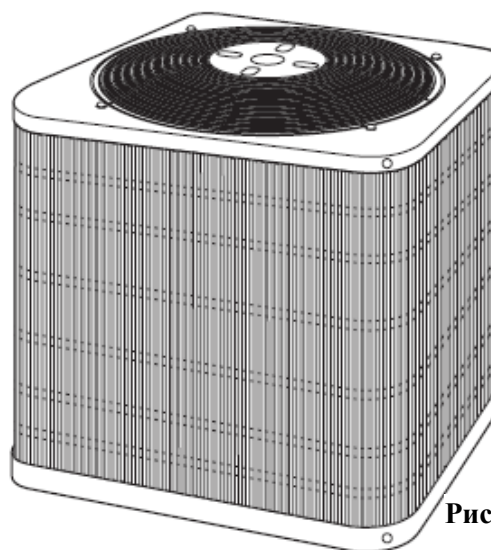
## 38EYX—50 HZ Тепловой насос с хладагентом Puron®

### Руководство по установке и запуску компрессорно-конденсаторного блока

**ПРИМЕЧАНИЕ:** Перед тем, как приступить к установке, прочтите инструкцию полностью. Символ → указывает на изменения по сравнению с предыдущей версией.

#### РЕКОМЕНДАЦИИ ПО ТЕХНИКЕ БЕЗОПАСНОСТИ

Ненадлежащее выполнение установки, наладки, внесения изменений, технического обслуживания или ненадлежащая эксплуатация могут стать причиной – взрыва, пожара, поражения электрическим током или других последствий, которые могут привести к летальному исходу, травме или материальному ущербу. За информацией или помощью обращайтесь к квалифицированному специалисту по установке, обслуживающей компании или представителю дистрибьютора. При внесении изменений установщик или компания должны использовать утвержденные производителем наборы инструментов или компонентов. При установке необходимо следовать инструкциям, прилагаемым к наборам инструментов или компонентов.



CE  
IP24

Рис. 1 Модель 38EYX

Соблюдайте все правила техники безопасности.

Надевайте защитные очки, одежду и рабочие перчатки. При проведении пайки рядом с рабочим местом должны находиться ткань для тушения и огнетушитель. Внимательно прочтите это руководство и соблюдайте все предупреждения и указания об опасности, указанные в источниках и прилагаемые к изделию. В отношении специальных требований обратитесь к действующим строительным нормам и правилам, а также ПУЭ.

Информация по безопасности обозначена символом опасности ⚠. Если Вы видите этот символ на агрегате, в инструкции или руководстве, учитывайте, что он предупреждает о потенциальной опасности травм.

Сигнальные надписи – ОПАСНО, ПРЕДУПРЕЖДЕНИЕ и ОСТОРОЖНО. Эти надписи употребляются вместе с символом, указывающим на опасность. ОПАСНО указывает на наиболее серьезные опасности, которые **приведут** к серьезной травме или летальному исходу. ПРЕДУПРЕЖДЕНИЕ указывает на опасности, которые **могут привести** к серьезной травме или летальному исходу. ОСТОРОЖНО указывает на небезопасные методы обращения с устройством, которые **могут привести** к травмам, не представляющим угрозы для жизни, повреждению изделия или материальному ущербу. Надпись ПРИМЕЧАНИЕ используется, чтобы выделить рекомендации, которые **приведут** к оптимизации процесса установки, повышению надежности и эксплуатационных качеств.

#### **! ПРЕДУПРЕЖДЕНИЕ**

Перед проведением установки, модифицирования или обслуживания системы главный размыкающий выключатель электросети надо перевести в позицию ВЫКЛ. В сети может находиться более одного размыкающего выключателя. Отключите питание и повесьте на выключатель соответствующую предупредительную табличку. Электрошок может привести к травме или летальному исходу.

#### **! ОСТОРОЖНО**

Системы с хладагентом Puron® (R-410A) работают при более высоком давлении, чем системы с фреоном R-22. Чтобы не допустить повреждения агрегата, убедитесь, что оборудование для его обслуживания подходит для работы с Puron®. Некоторые виды сервисного оборудования, используемые для работы с R-22, могут оказаться неприемлемы. Обратитесь за консультацией к дистрибьютору.

#### РЕКОМЕНДАЦИИ ПО УСТАНОВКЕ

**ПРИМЕЧАНИЕ:** В ряде случаев шум в жилых помещениях является следствием пульсации газа по причине неправильно выполненной установки.

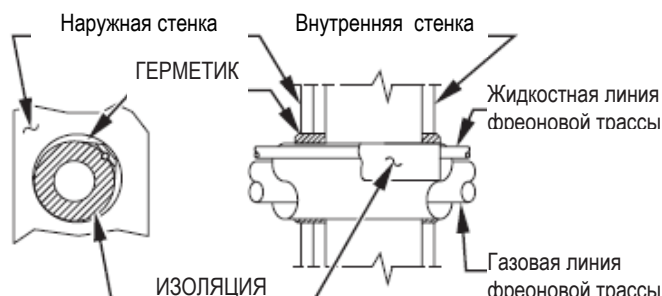
1. Установите изделие в месте, удаленном от окон, внутренних двориков, террас и т.д., где рабочий шум агрегата не мешает потребителю.
2. Проверьте, что диаметры патрубков для газа и жидкости соответствуют производительности агрегата.
3. Проложите трубопровод для хладагента, избегая ненужных поворотов и изгибов.
4. Оставьте некоторый зазор между опорной конструкцией и агрегатом для гашения вибрации.
5. При прокладке трубопровода для хладагента через стены герметизируйте отверстия герметиком, схватывающимся при комнатной температуре или другим применимым силиконовым герметиком (См. Рис. 2).
6. Не допускайте прямого контакта трубопровода с водопроводными трубами, воздуховодами, балками перекрытия, каркасом стен, полом и стенами.
7. Не подвешивайте трубопровод для хладагента на балки или каркас при помощи тросов или хомутов, непосредственно соприкасающихся с трубопроводом для хладагента. (См. Рис. 2).
8. Удостоверьтесь, что изоляция трубопровода является гибкой и полностью охватывает трубу.
9. При необходимости используйте подвесные хомуты шириной 2,5 см, чтобы обеспечить соответствие форме изоляции, охватывающей трубу (см. Рис. 2).
10. Между изоляцией и подвесными хомутами установите металлический рукав, изгибаемый в соответствии с формой охватывающей трубу изоляции.

Если установленный снаружи агрегат соединяется с одобренным производителем агрегатом, установленным внутри помещения, наружный агрегат должен быть заправлен хладагентом в количестве, достаточном для эксплуатации расположенного внутри агрегата того же размера, присоединенного трубопроводом длиной 7,6 м (поставляемым в комплекте принадлежностей или имеющимся на месте установки). Добавьте 56 г хладагента на каждый 1 метр длины жидкостной линии (Ø 9,5 мм) превышающей 7,6 м. Если длина жидкостной линии менее 7,6 метра, вычтите 56 г хладагента на каждый метр, недостающий до длины 7,6 м. Чтобы агрегат работал в надлежащем режиме, проверяйте степень заправки хладагентом, используя информацию, приведенную на крышке пульта управления и/или в разделе «Проверка заправки» настоящего руководства.

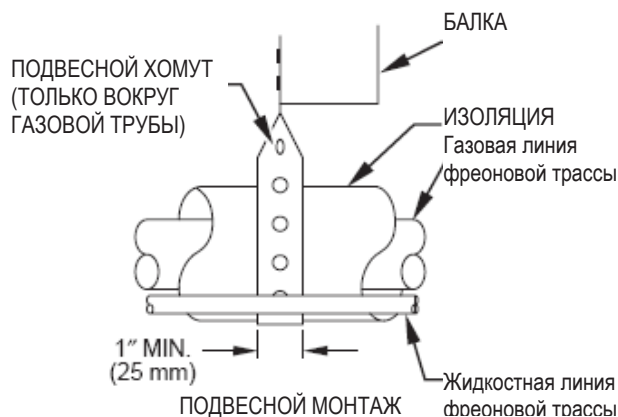
**Производитель сохраняет за собой право на внесение изменений в технические характеристики или конструкцию в любой момент и без уведомления.**

**УЧТИТЕ:** Максимальный внешний диаметр линии жидкости 3/8 дюйма (9,5 мм) для всего оборудования бытовой серии, в том числе и для длинных трасс.

**УЧТИТЕ:** Всегда устанавливайте фильтр-осушитель одобренной производителем конструкции на жидкостную линию теплового насоса с хладагентом R410A® (двухпоточного). При замене фильтра-осушителя см. соответствующий номер детали в Каталоге данных о товаре. Приобретайте фильтры-осушители на замену у своего дистрибьютора или в его филиале.



ПРОКЛАДКА ЧЕРЕЗ СТЕНУ



ПОДВЕСНОЙ МОНТАЖ

**ПРИМЕЧАНИЕ:** Избегайте контакта между трубопроводами и каркасом

## Рис. 2—Подключение труб фреоновой трассы

### УСТАНОВКА

**УЧТИТЕ:** По техническим условиям на данный агрегат, предназначенный для использования на рынке нового жилья, предусматривается установка: внутреннего блока, наружного блока, прокладка трубопроводов для хладагента, установка терморегулирующего вентиля, а также фильтра-осушителя. Отклонения от указанной спецификации неприемлемы. Информация о необходимых изменениях для специальным видов применения, а также связанных с модернизации систем на R-22 даны в разделе «Указаниям по областям применения» и в Руководстве по обслуживанию кондиционеров воздуха и тепловых насосов на хладагенте Rigo®®, входящих в состав сплит-систем для жилых помещений.

### Этап 1— Проверка оборудования и места проведения работ

#### РАСПАКУЙТЕ АГРЕГАТ

Перенесите его на место установки. Снимите упаковку, не допуская повреждения агрегата.

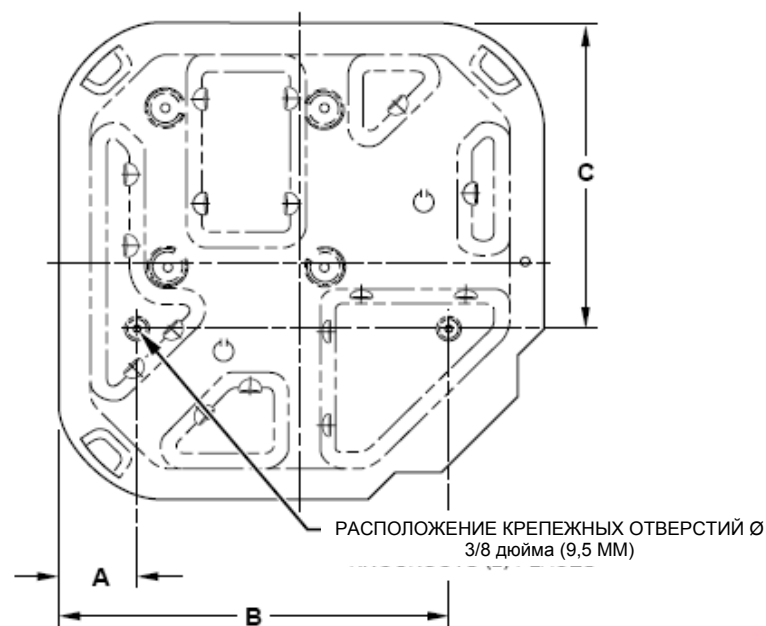
#### ОСМОТРИТЕ ОБОРУДОВАНИЕ

Если оборудование повреждено или некомплектно, составьте претензию к компании до начала установки, осуществлявшей доставку. Найдите заводскую табличку с паспортными данными на угловой панели агрегата. Там содержится информация, необходимая для правильной установки. Проверьте по заводской табличке, что агрегат соответствует указанным рабочим характеристикам.

### Этап 2— Установите агрегат на твердую ровную монтажную площадку

Если местные нормативы требуют, чтобы агрегат был закреплен на подушке, закрепите его болтами через специальные отверстия на опорной раме агрегата. Чтобы определить размер рамы и расположение отверстий, см. схему монтажа агрегата на Рис. 3.

При установке агрегата на крыше используйте ровную платформу или раму. Разместите агрегат поверх несущей стены и изолируйте агрегат и трубопроводы от строительной конструкции. Установите поддерживающие элементы так, чтобы они минимизировали передачу вибрации к зданию. Для установки на крыше обратитесь к действующим местным нормативам.



### РАЗМЕРЫ (см)

ТИПОРАЗМЕР АГРЕГАТА	РАЗМЕРЫ ПОДУШКИ, МИНИМ.	РАСПОЛОЖЕНИЕ КРЕПЕЖНЫХ ОТВЕРСТИЙ		
		A	B	C
024	57 X 57	9.4	46	36.5
036-060	76 X 76	16.5	59.7	50.8

Рис. 3— Крепление агрегата к подушке

### ! ОСТОРОЖНО

Не допускайте попадания полиолэфирного масла на кровельный материал. Масло на основе полиолэфиров может повредить отдельные виды синтетических кровельных материалов.

Для устанавливаемых на крыше агрегатов, подвергающихся воздействию ветра со скоростью более 5 м/с (8 км/ч), может потребоваться установка заграждений. Рекомендации по конструкции заграждений обращайтесь к Указаниям по областям применения и Руководству по обслуживанию кондиционеров воздуха и тепловых насосов на хладагенте Rigo®®, входящих в состав сплит-систем для жилых помещений.

**ПРИМЕЧАНИЕ:** Согласно техническим условиям производителя компрессора, отклонение от горизонтальной плоскости при установке агрегата не должно превышать  $\pm 2^\circ$  ( $\pm 31$  мм/м).

### Этап 3— Требования к рабочему пространству, зазорам

При установке оставьте достаточное пространство для вентиляции, проведения трубопровода для хладагента, а также для обслуживания. Свободное пространство с обслуживаемой стороны агрегата должно иметь размер не менее 76 см (по горизонтали), над агрегатом – 122 см. Для обеспечения достаточного притока воздуха необходимо оставить зазор 15 см со стороны агрегата 1 и по 30,5 см со всех остальных сторон. Расстояние между агрегатами должно составлять 61 см. При установке убедитесь, что вода, снег или лед с крыши или карнизов не будут падать прямо на агрегат. При установке на крыше агрегат должен быть расположен на высоте не менее 15 см над поверхностью кровли.

### Этап 4—Внешние условия работы

Минимальная температура окружающего воздуха вне помещений при работе в режиме охлаждения без дополнительных принадлежностей  $\rightarrow 13^\circ\text{C}$ , максимальная  $\rightarrow 52^\circ\text{C}$ . Максимальная температура окружающего воздуха вне помещений при работе в режиме нагрева  $\rightarrow 19^\circ\text{C}$ .

### Этап 5—Установите агрегат на возвышение

#### **! ОСТОРОЖНО**

Скопление воды и льда на панели основания может привести к повреждению оборудования.

Установите агрегат на возвышение в соответствии с местными климатическими условиями и требованиями – выше среднего уровня снежных осадков и для соответствующего стекания воды от агрегата.

### Этап 6— Проверьте дросселирующее устройство внутреннего агрегата

#### **ОСТОРОЖНО**

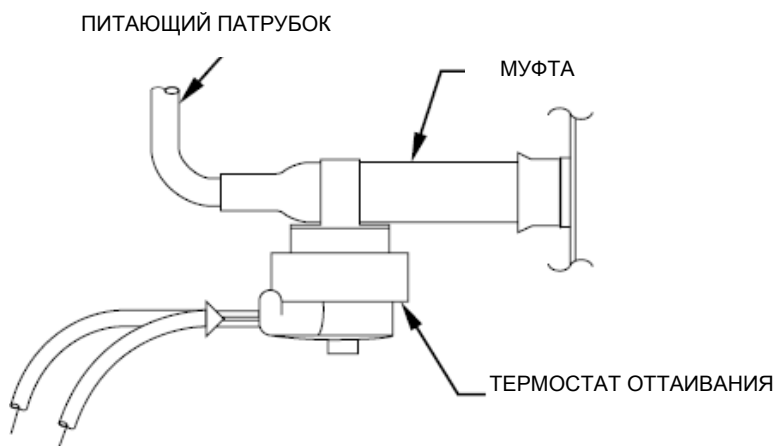
Проверьте, соответствует ли поршень теплообменника внутреннего блока параметрам, указанным на заводской табличке наружного блока. В случае несоответствия, замените поршень внутреннего блока на подходящий. Несоблюдение этого предупреждения может привести к поломке агрегата.

### Этап 7— Проверьте термостат оттаивания

Проверьте термостат оттаивания, он должен быть правильно и надежно установлен. Найдите трубопровод для жидкости с латунным распределителем и питающими патрубками, входящими в наружный теплообменник. На конце 1 питающих патрубков имеется муфта с наружным диаметром 9,5 мм длиной примерно 7,6 см (См. Рис. 4). Термостат оттаивания должен быть расположен на этой муфте. Учтите, что на питающем патрубке имеется только одна муфта и на большинстве агрегатов это нижний контур.

### Этап 8— При использовании системы с большой длиной фреоновой трассы, установите на линию жидкости электромагнитный клапан

Если длина эквивалентного трубопровода хладагента превышает 15 м и/или когда разница по высоте между наружным и внутренним агрегатами превышает значение  $\pm 6$  м, выполните Указания по организации секций с длинным трубопроводом (см. Указания по областям применения и Руководство по обслуживанию кондиционеров воздуха и тепловых насосов на хладагенте Rigo®<sup>®</sup>, входящих в состав сплит-систем для жилых помещений).



### Рис. 4 — Расположение термостата оттаивания

Если этого требуется, согласно Указаниям по организации секций с длинным трубопроводом, установите электромагнитный клапан (№ детали KHALS0401LLS), специально предназначенный для тепловых насосов на хладагенте Rigo®. Электромагнитный клапан необходимо установить как можно ближе к фильтру-осушителю, в

пределах 60 см от наружного агрегата, по стрелке, указывающей направление потока к наружному агрегату. Соблюдайте инструкции по установке, прилагаемые к набору дополнительных устройств.

**УЧТИТЕ:** Стрелка-указатель направления потока должна указывать в сторону наружного агрегата.

#### Этап 9 — Подсоединение фреоновой трассы

##### **! ПРЕДУПРЕЖДЕНИЕ**

Во избежание травм или летального исхода перед ремонтом системы или окончательной утилизацией агрегата сбросьте давление и соберите весь хладагент. Используйте все сервисные порты и откройте все устройства регулирования расхода, в том числе электромагнитные клапаны.

##### **! ОСТОРОЖНО**

Не оставляйте систему при сообщении с атмосферой дольше, чем на минимальный период времени, необходимый для установки. Заполняющее компрессор масло на основе полиолэфиров очень быстро поглощает атмосферную влагу. В ходе установки всегда держите концы патрубков закрытыми. Несоблюдение этого требования может привести к поломке агрегата.

##### **! ОСТОРОЖНО**

Если КАКОЙ-ЛИБО из трубопроводов для хладагента прокладывается в штробе, необходимо обеспечить вертикальный участок высотой 15 см к сервисному клапану. Прокладывать в штробе можно трубопроводы для хладагента длиной до 91 см. НЕ прокладывайте в грунте трубопроводы для хладагента длиной более 91 см. Несоблюдение этого предупреждения может привести к поломке агрегата.

##### **! ОСТОРОЖНО**

Чтобы предотвратить повреждение агрегата или сервисных клапанов, соблюдайте следующие требования:

- При пайке используйте экран
- Оберните сервисные клапаны мокрой тряпкой или используйте теплопоглощающий материал.

Наружные и внутренние агрегаты можно соединять, используя дополнительный набор труб для фреоновой трассы или приобретаемые на месте трубы, пригодные для хладагента -- соответствующего размера и состояния. При длине трубного соединения свыше 15 м может наблюдаться существенное снижение производительности. Следуйте требованиям Указаний по областям применения и Руководства по обслуживанию кондиционеров воздуха и тепловых насосов на хладагенте R410A®, входящих в состав сплит-систем для жилых помещений, чтобы минимизировать потери. Данные по диаметру труб приведены в Таблице 1. Требования к дополнительному оборудованию приведены в Таблице 2.

Трубопроводы для хладагента и внутренний теплообменник необходимо вакуумировать до 500 микрон, чтобы минимизировать загрязнение и наличие влаги в системе.

**НАРУЖНЫЙ АГРЕГАТ** подключается к **СЕРТИФИЦИРОВАННОМУ ПРОИЗВОДИТЕЛЕМ ВНУТРЕННЕМУ АГРЕГАТУ**. Данные наружные агрегаты прошли тщательную проверку и входят в перечень вместе с определенными внутренними теплообменниками, обеспечивающими требуемые рабочие характеристики системы.

**УЧТИТЕ:** Не используйте с этими агрегатами теплообменники и трубы, не одобренные к применению производителем.

#### УСТАНОВИТЕ АДАПТЕРНУЮ ТРУБКУ

1. Удалите пластиковый стопор, удерживающий пистон в сервисном клапане линии жидкости.
2. Сверьте типоразмер пистона наружного агрегата с цифровым обозначением, указанным на заводской табличке на агрегате.
3. Найдите пластиковый пакет с адаптерной трубкой, прикрепленный липкой лентой к агрегату.
4. Извлеките из пакета тефлоновую шайбу и установите ее на свободный вывод сервисного клапана жидкости (См. Рис. 5).
5. Извлеките из пакета адаптерную трубку и наверните гайку на сервисный клапан для жидкости. Затяните гайку от руки, а затем ключом на 1/12 оборота (20 Н-м). Не затягивайте чрезмерным усилием.

**Таблица 1— Соединение линии для хладагента и рекомендованные диаметры линии подачи жидкости и пара, дюймы (мм)**

ТИПОРАЗМЕР АГРЕГАТА	ДИАМЕТР СОЕДИНИТЕЛЬНОЙ ЛИНИИ		ДИАМЕТР ТРУБЫ		ДИАМЕТР ТРУБЫ (АЛЬТЕРНАТИВНЫЙ)
	Жидкость	Пар	Жидкость	Пар	Пар
024	3/8 (9.5)	5/8 (15.9)	3/8 (9.5)	5/8 (15.9)	3/4(19.1)
036	3/8 (9.5)	3/4 (19.1)	3/8 (9.5)	3/4 (19.1)	5/8, 7/8 (15.9, 22.2)
048	3/8 (9.5)	7/8 (22.2)	3/8 (9.5)	7/8 (22.2)	3/4 (19.1)
060	3/8 (9.5)	1-1/8 (28.6)	3/8 (9.5)	1-1/8 (28.6)	7/8 (22.2)

#### **ПРИМЕЧАНИЯ:**

1. Диаметры труб приведены для длины до 15 м. Для фреоновых трасс длиной более 15 м и/или когда разница по высоте между наружным и внутренним блоками превышает значение  $\pm 6$  м, выполните «Указания по организации секций с длинным трубопроводом» (см. «Указания по областям применения» и «Руководство по обслуживанию кондиционеров воздуха и тепловых насосов на хладагенте Rigo®», входящих в состав сплит-систем для жилых помещений»).
2. Трубопроводы для хладагента и внутренний теплообменник необходимо вакуумировать до 500 микрон, чтобы минимизировать загрязнение и наличие влаги в системе.
3. Если это требуется согласно местным нормативам, возможна поставка комплекта для Защиты от давления Pressure Guard™. См. номер детали в Каталоге.

#### **ФРЕОНОВАЯ ТРАССА И ФИЛЬТР-ОСУШИТЕЛЬ**

##### **! ОСТОРОЖНО**

Установка фильтра-осушителя на жидкостной линии требуется, чтобы избежать потерь в производительности из-за закупоривания холодильного контура или закупоривания дросселирующих устройств, а также чтобы избежать сбоев в работе компрессора.

Присоедините газовую трубу на паровые сервисные клапаны наружного агрегата. Подсоедините жидкостную трубу к фильтру-осушителю (См. Табл. 1 и Рис. 6). Используйте для трубопроводов трубы, предназначенные для хладагента. Подсоедините другой конец фильтра-осушителя к адаптерной трубке на сервисном клапане для жидкости.

#### **ПОДСОЕДИНЕНИЕ ГАЗОВОЙ ЛИНИИ**

##### **! ОСТОРОЖНО**

Чтобы не допустить повреждения клапана во время пайки, сервисные клапаны должны быть обернуты теплоотводящим материалом, например влажной тряпкой.

Оберните сервисные клапаны и фильтр-осушитель мокрой тряпкой или теплоотводящим материалом. Проводите пайку с припоем, содержащим или не содержащим серебро. Не применяйте мягкий припой (материалы, плавящиеся при температуре ниже 427°C.) Соблюдайте требования местных нормативов.

#### **ПРОВЕРКА ГЕРМЕТИЧНОСТИ**

Проверьте на герметичность все стыки на фреоновой трассе, на трубопроводах внутри помещений и снаружи.

#### **ОТКАЧАЙТЕ ФРЕОНОПРОВОДЫ И ВНУТРЕННИЙ БЛОК.**

##### **! ОСТОРОЖНО**

Чтобы не допустить поломки компрессора, никогда не используйте компрессор, входящий в состав системы, в качестве вакуумного насоса.

Откачку воздуха из труб для хладагента и внутреннего теплообменника выполните рекомендованным методом глубокого вакуума 500 микрон. Можно использовать альтернативный метод тройной откачки, если соблюдать описанную ниже процедуру.

**УЧТИТЕ:** Никогда не допускайте сообщения системы под вакуумом с атмосферой без предварительного заполнения ее азотом.

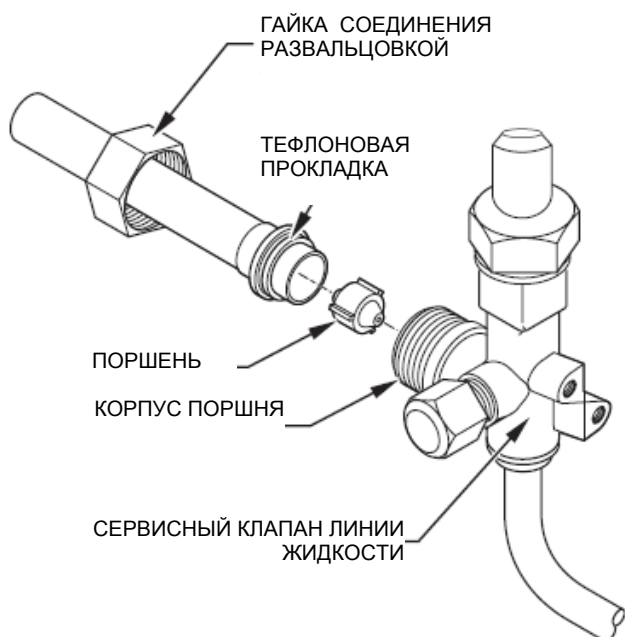
##### Метод глубокого вакуума

Для этого требуется вакуумный насос, способный создать вакуум 500 микрон и вакуумный манометр для точного измерения вакуума. Метод глубокого вакуума является наиболее надежным в целях полной удаления из системы остатков воздуха и влаги (См. Рис. 7).

##### Метод тройной откачки

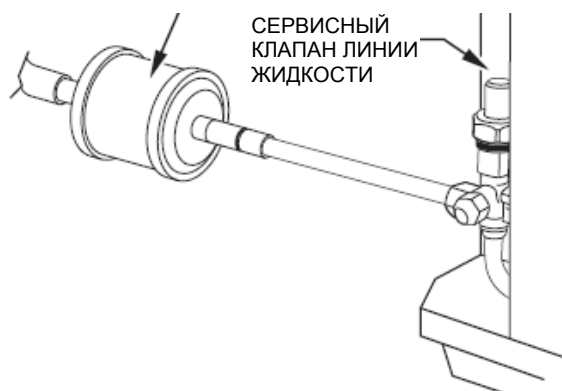
Метод тройной откачки можно применять только, если вакуумный насос способен обеспечить вакуум до 71 см ртутного столба, и в системе не содержится влаги.

См. Рис. 8 и действуйте согласно приведенному порядку операций.



**Рис. 5—Сервисный клапан линии жидкости с переходной трубкой**

ФИЛЬТР-ОСУШИТЕЛЬ  
ЛИНИИ ЖИДКОСТИ

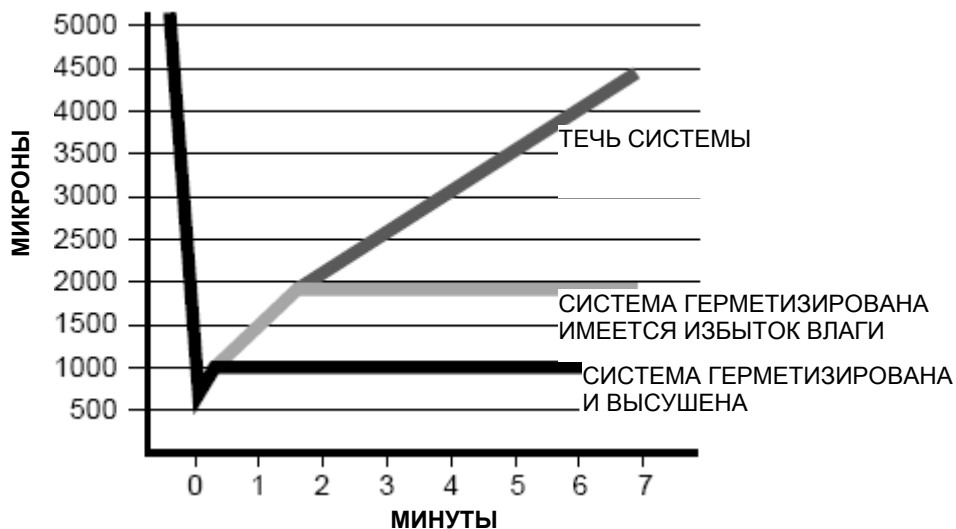


**Рис. 6— Фильтр-осушитель с переходной трубкой и трубой для жидкости**

**Таблица 2— Использование дополнительного оборудования**

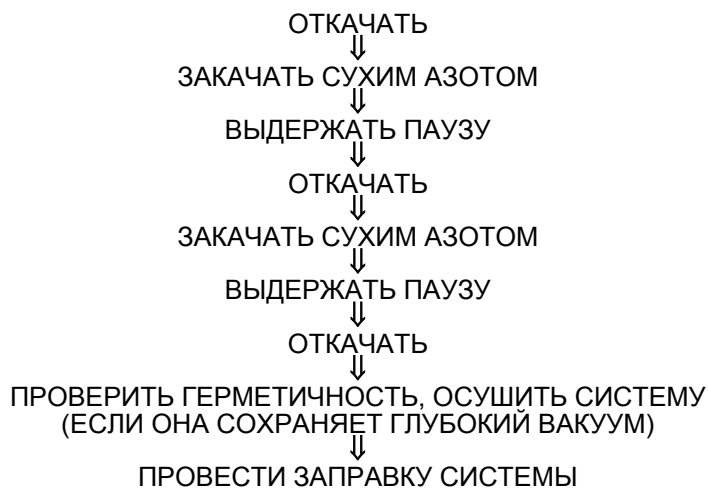
ДОПОЛНИТЕЛЬНОЕ ОБОРУДОВАНИЕ	ТРЕБУЕМОЕ ДЛЯ ПРИМЕНЕНИЯ ПРИ НИЗКОЙ ТЕМПЕРАТУРЕ ОКРУЖАЮЩЕГО ВОЗДУХА APPLICATIONS (НИЖЕ 13°C)	ТРЕБУЕМОЕ ДЛЯ ДЛИННОГО ТРУБОПРОВОДА ПРИМЕНЕНИЕ* (ДЛИНА БОЛЕЕ 15 М)
Подогреватель картера	Да	Да
Термостат обмерзания испарителя	Да	Нет
Вспомогательная система пуска компрессора — конденсатор и реле	Да	Да
Датчик низкого давления	Да	Нет
Жалюзи	См. Инструкцию по применению при низкой температуре среды	Нет
Опорные стойки	Рекомендуется	Нет
ТРВ	Да	Да
Электромагнитный клапан для режима нагрева (теплого насоса)	Нет	См. Указания по применению с длинным трубопроводом

- \* Для трасс трубопроводов длиной от 15 до 53 м или и/или когда разница по высоте между наружным и внутренним блоками превышает значение  $\pm 6$  м, выполните «Указания по организации секций с длинным трубопроводом» (см. «Указания по областям применения» и «Руководство по обслуживанию кондиционеров воздуха и тепловых насосов на хладагенте R410A, входящих в состав сплит-систем для жилых помещений»).



**Рис. 7—График глубокого вакуума**

1. Проведите откачку системы до разрежения 71 см ртутного столба и оставьте насос работать еще на 15 минут.
2. Закройте сервисные клапаны и отключите вакуумный насос.
3. Подсоедините баллон с азотом и регулятором (давления) к системе и откройте клапан, дождитесь пока давление в системе достигнет 14 кПа.
4. Закройте сервисный клапан и оставьте систему на 1 час. За это время сухой азот благодаря диффузии распространится по всей системе, поглощая влагу.
5. Повторите эту процедуру, как указано на Рис. 8. После этого в системе не будет загрязнителей и водных паров.



**Рис. 8 — Метод тройной откачки**

#### ОКОНЧАТЕЛЬНАЯ ПРОВЕРКА ТРАСС

**ВАЖНО:** Поверьте, что заводские соединения фреонотрубопроводов как на наружном, так и на внутреннем агрегате не сдвинулась при транспортировке. Убедитесь, что трубки не трутся одна об другую либо о листовую металл. Особое внимание обратите на питающий трубопровод: проволочные стяжки должны быть исправны и затянуты.

#### Этап 10—Подключение к сети электропитания

##### **! ПРЕДУПРЕЖДЕНИЕ**

Чтобы не допустить травмы или летального исхода, не подсоединяйте агрегат к сети, если с клеммной коробки компрессора снята крышка.



Проверьте, внешняя проводка должна соответствовать требованиям местных нормативов по пожарной безопасности, безопасности труда и электрическим подключениям, а напряжение системы -- указанному на заводской табличке. В целях корректировки несоответствующего напряжения обращайтесь к местному поставщику электроэнергии. Рекомендованные устройства защиты цепи см. на заводской табличке.

ОТСОЕДИНИТЬ В СООТВЕТСТВИИ  
С НОРМАМИ МЭК И/ИЛИ  
РЕГИОНАЛЬНЫМИ НОРМАМИ

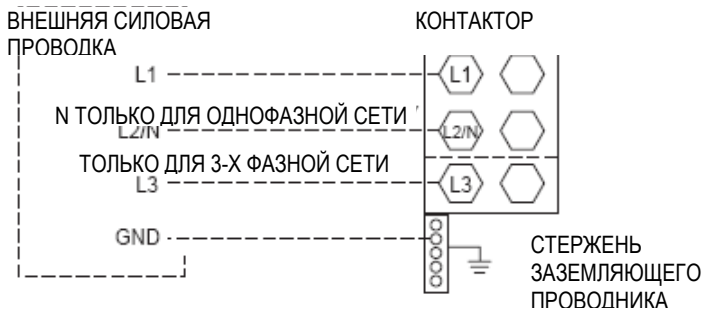


Рис. 9 Подключение к сети электропитания

**ПРИМЕЧАНИЕ:** Эксплуатация агрегата при несоответствующем напряжении является нарушением и может снизить надежность системы. Сверяйтесь с заводской табличкой на агрегате. Не устанавливайте агрегат в систему, в которой напряжение или фазовый дисбаланс (3-фазная сеть) могут выходить за установленные пределы.

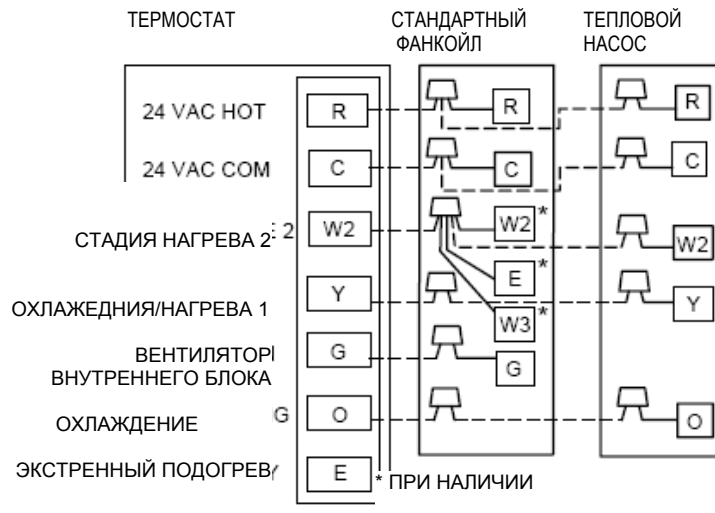


Рис. 10 Типовая электрическая схема (См. инструкции по установке термостата – там даны комбинации подключений к агрегату)

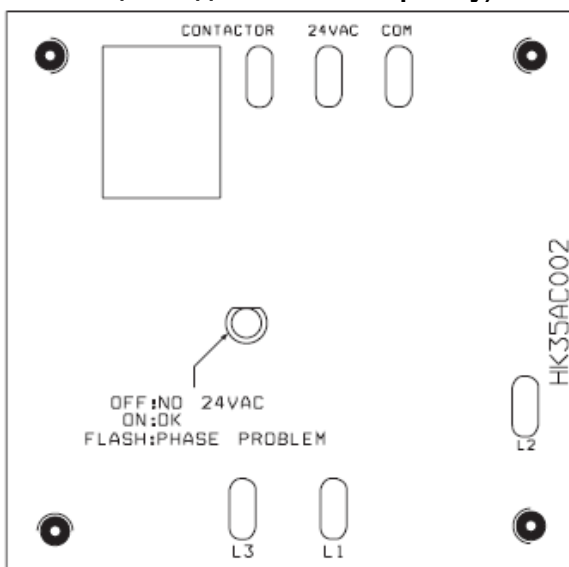


Рис. 11 Монитор фаз

**ПРИМЕЧАНИЕ:** Между выключателем и агрегатом подключайте только медные провода.

**ПРИМЕЧАНИЕ:** Установите выключатель соответствующего номинала по нормам NEC (Национального свода правил по безопасности электроустановок, США) для управления силой тока при запуске агрегата. Установите выключатель на видном и доступном месте вблизи агрегата, в соответствии с разделом 440-14 (NEC) или местными ПУЭ.

#### ПРОВЕДИТЕ ЗАЗЕМЛЯЮЩИЙ И СИЛОВОЙ ПРОВОДА

Снимите панель, закрывающую электропроводку агрегата. Установите трубку в (выбивное) отверстие на дне блока управления. Введите силовой и заземляющий провода в блок управления и подсоедините их соответственно к контактору и стержню заземляющего проводника, как показано на схеме соединений агрегата и на Рис. 9. Дополнительная информация приведена в Главе 25 правил МЭК 60335-1.

#### **! ПРЕДУПРЕЖДЕНИЕ**

Шкаф управления агрегата необходимо соединить с непрерывным и цельным заземлением, чтобы минимизировать опасность травмы в случае сбоя электросети. Заземление может состоять из электрического провода или металлической трубки, если они установлены в соответствии с действующими ПУЭ. Несоблюдение этого предупреждения может привести к электрошоку, пожару или летальному исходу.

#### ПОДКЛЮЧИТЕ ЦЕПИ УПРАВЛЕНИЯ

Снимите изолирующую шайбу с отверстия для цепей управления в блоке управления. Установите трубку в (выбивное) отверстие на дне блока управления. Введите провода цепей управления в блок управления и подсоедините их к клеммам, как показано на схеме проводки на Рис. 10. Дополнительная информация приведена в Главе 25 правил МЭК 60335-1.

Применяйте провода с цветовой маркировкой, соответствующей Американскому сортаменту проводов, №18, изолированные (минимум 35°C). Если термостат расположен на расстоянии более 30 м от агрегата (как предназначено для проводов под напряжением управления), применяйте провода №16 (с цветовой маркировкой, соответствующей Американскому сортаменту проводов), чтобы исключить избыточное падение напряжения. Все используемые провода должны соответствовать классу 1 по NEC или классу 245 по МЭК 57. Провода управления необходимо прокладывать отдельно от входящих силовых кабелей. Изоляция проводов должна соответствовать требованиям EN 60335-2-40.

Используйте трансформатор фанкойла или дополнительный трансформатор для обеспечения напряжения цепей управления, минимум на 24 В/40 ВА.

**ПРИМЕЧАНИЕ:** потребление имеющегося дополнительного оборудования на 24В может потребовать большей мощности, чем расчетная = 40ВА. Определите общую нагрузку на трансформатор и подберите трансформатор большей мощности или распределите нагрузку за счет подключения дополнительного трансформатора.

#### ОКОНЧАТЕЛЬНАЯ ПРОВЕРКА ПРОВОДКИ

**УЧТИТЕ:** Необходимо проверить заводскую и внешнюю проводку: все контакты должны быть затянуты. Проверьте прокладку проводов, провода не должны касаться трубопроводов, листов металлической обшивки и т.д.

#### **Этап 11—Подогреватель картера компрессора**

Если агрегат имеет подогреватель картера компрессора, подайте питание на подогреватель минимум за 24 часа до запуска агрегата. Чтобы подать питание только на подогреватель, поставьте термостат в режим ВЫКЛ и замкните выключатель наружного агрегата.

Подогреватель картера компрессора требуется при большой длине трассы (длина превышает 15 м и/или когда разница по высоте между наружным и внутренним агрегатами превышает значение  $\pm 6$  м, выполните Указания по организации секций с длинным трубопроводом (см. Указания по областям применения и Руководство по обслуживанию кондиционеров воздуха и тепловых насосов на хладагенте Rigo®), входящих в состав сплит-систем для жилых помещений.

#### **Этап 12—Установите электрооборудование**

См. соответствующие инструкции по установке для каждого вида электрооборудования.

#### **Этап 13—Запуск**

#### **! ОСТОРОЖНО**

Чтобы не допустить поломки компрессора или травмы, соблюдайте следующие условия:

- Не допускайте избыточной заправки системы хладагентом.
- Не эксплуатируйте агрегат при вакууме или отрицательном давлении.
- Не отключайте датчик низкого давления.

Для спирального компрессора:

- Температура верхней части кожуха может быть высокой

**! ОСТОРОЖНО**

Во избежание травм надевайте защитные очки, защитную одежду и перчатки при работе с хладагентом.

**! ОСТОРОЖНО**

По правилам не допускается выброс хладагента в атмосферу. При ремонте системы или окончательном выводе из эксплуатации проводите утилизацию хладагента.

Для корректного запуска системы выполните следующие действия:

1. Полностью отверните (откройте) сервисные клапаны для жидкости и пара.
2. Агрегат транспортируется со штоками клапанов, установленными в крайнее переднее положение (клапан закрыт) и с установленными крышками. После открытия системы для потока хладагента (переведите штоки в крайнее заднее положение), установите крышки. Затяните их от руки, затем затяните ключом на 1/12 оборота. Удерживайте корпус клапана другим ключом, чтобы не повредить листовую металл.
3. Установите выключатели в положение подачи питания системы.
4. Выставьте требуемую температуру на термостате внутри помещения. Выставляемая температура должны быть ниже температуры воздуха внутри помещения.
5. Установите термостат в режим НАГРЕВ или ОХЛАЖДЕНИЕ, а управление вентилятором в режим ВКЛ или АВТО, по желанию. Оставьте агрегат в работе на 15 минут. Проверьте уровень хладагента в системе.

**! ОСТОРОЖНО**

Несоблюдение этого предупреждения может привести к повреждению агрегата.

- 3-фазные спиральные компрессоры чувствительны к направлению вращения.
- Мерцающий сигнал светодиода монитора фаз указывает на обратное направление вращения (См. Рис. 11 и Табл. 3).
- В этом случае питание на контактор не поступает.
- Отключите питание агрегата и поменяйте местами 2 фазовых провода на контакторе агрегата.

**ПОСЛЕДОВАТЕЛЬНОСТЬ ДЕЙСТВИЙ**

**ПРИМЕЧАНИЕ:** Панель регулирования оттаивания имеет 5-минутный таймер блокировки отключения питания, который запускается в действие при отключении питания.

При подаче питания на наружный и внутренний агрегаты трансформатор находится под напряжением.

Охлаждение

В режиме охлаждения термостат замыкает цепи R-O, R-Y и R-G. Цепь R-O подает ток на реверсивный клапан, переключая его в позицию для охлаждения. В трехфазных моделях со спиральными компрессорами агрегаты имеют монитор фаз для определения правильного подключения фазовых проводов компрессора. (См. Рис. 11 и Табл. 3). При надлежащем подключении фазовых проводов цепь R-Y подает ток на контактор, запуская двигатель наружного вентилятора и цепь компрессора. Цепь R-G подает ток на реле вентилятора внутреннего агрегата, запуская двигатель вентилятора на высокой скорости.

**ПРИМЕЧАНИЕ:** При ненадлежащем подключении фазовых проводов ток на контактор подаваться не будет. Чтобы исправить подключение, поменяйте местами любые два из трех силовых проводов, идущих снаружи.

При достижении температуры в помещении требуемой, контакты термостата размыкаются, ток к контактору и на реле вентилятора не подается. Компрессор и двигатели останавливаются.

**ПРИМЕЧАНИЕ:** Если внутренний агрегат оснащен реле с задержкой времени, вентилятор отработает дополнительно 90 сек., это повышает общую эффективность системы.

Нагревание

В режиме нагревания термостат замыкает цепи R-Y и R-G. При надлежащем подключении фазовых проводов цепь R-Y подает ток на контактор, и запускается двигатель наружного вентилятора и компрессор. Цепь R-G подает ток на реле вентилятора внутреннего агрегата, и запускается двигатель вентилятора на высокой скорости.

Если температура продолжает снижаться, через внутренний термостат подключается цепь R-W2. Эта цепь подает ток на дополнительное устройство нагрева (при наличии). Если наружная температура падает ниже уровня, установленного на наружном термостате (возможно установить его на месте), контакты замыкают цепь, включается дополнительный нагрев.

При достижении в помещении требуемой температуры контакты термостата размыкаются, ток к контактору и устройству дополнительного нагрева не подается. Все нагреватели и двигатели останавливаются.

**ТАБЛИЦА 3—СВЕТОДИОДЫ МОНИТОРА ФАЗ**

СВЕТОДИОД	СОСТОЯНИЕ
НЕ ГОРИТ	Сигнал на включение компрессора отсутствует
МИГАЕТ	Неправильная последовательность фаз
ГОРИТ	Норма

### Бесшумный режим

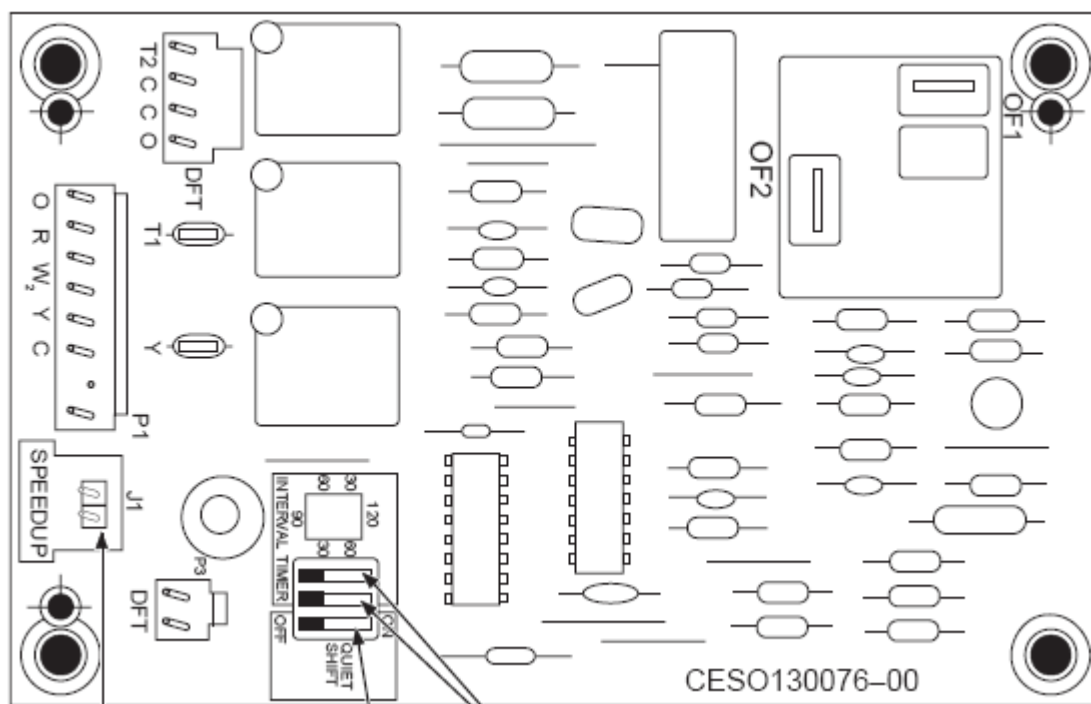
Бесшумный режим – выбираемый на месте режим оттаивания, при котором устраняется возникающий периодически шум, который может быть слышен в начале цикла оттаивания и перезапуске цикла нагревания. Режим включается при установке двухпозиционного переключателя 3 (на панели оттаивания) в положение ВКЛ. В этом положении переключателя, когда оттаивание запущено, операции будут происходить в следующей последовательности. На реверсивный клапан подается ток, компрессор выключается на 30 сек., а затем включается до полного оттаивания. По завершении работы в режиме оттаивания в начале цикла нагревания реверсивный клапан обесточится, компрессор снова выключится на 30 сек., а вентилятор отключится на 40 сек. перед запуском в режиме нагревания.

### Режим оттаивания

Управление процессом оттаивания проводится по времени/температуре. Выбираемый интервал времени (двухпозиционный переключатель 1 и 2 на панели) для цикла оттаивания: 30, 60, 90 или 120 минут (заводская установка – 90 минут). Для запуска принудительного оттаивания имеются 2 возможности, в зависимости от состояния термостата оттаивания. Если термостат оттаивания находится в закрытом положении, необходимо переключить контакты увеличения числа оборотов (J1) отверткой с плоским жалом на 5 сек., а затем разомкнуть контакты, чтобы осуществить полный цикл оттаивания. Если соответствующим выключателем выбран Бесшумный режим, компрессор будет выключаться на два интервала по 30 сек. в течение полного цикла оттаивания, как указано выше. Если выключатель Бесшумного режима находится в положении ВЫКЛ (заводская установка по умолчанию), будет осуществляться нормальный полный цикл оттаивания.

Если термостат оттаивания находится в открытом положении и контакты увеличения числа оборотов замкнуты отверткой на 5 сек., а затем разомкнуты, будет осуществляться короткий цикл оттаивания (длительность зависит от выбранного положения выключателя Бесшумного режима).

Если выключатель Бесшумного режима поставлен в положение ВКЛ, продолжительность оттаивания составит 1 минуту (30 сек. отключения компрессора и затем 30 сек. оттаивания при включенном компрессоре). При возврате к режиму оттаивания компрессор снова выключится на 30 сек., а вентилятор отключится на 40 сек. Если выключатель Бесшумного режима поставлен в положение ВЫКЛ, будет осуществляться только короткий 30-сек цикл.



Контакты  
увеличения числа  
оборотов

Бесшумный  
режим

Интервал оттаивания  
Двухпозиционные переключатели

**Рис. 12—Управление процессом оттаивания**

Если требуется провести полный цикл оттаивания при теплой погоде, переводить термостат в закрытое положение необходимо следующим образом:

1. Выключите питание наружного агрегата.
2. Отсоедините провод, идущий от двигателя наружного вентилятора OF2 от панели управления (См. Рис. 12). Закрепить лентой, чтобы исключить закорачивание.
3. Перезапустите агрегат в режиме нагревания, иней будет нарастать на наружном теплообменнике.
4. Через несколько минут работы в режиме нагревания температура в линии жидкости должна упасть ниже точки закрытия термостата оттаивания (приблизительно -1°C).

**ПРИМЕЧАНИЕ:** Агрегат будет оставаться в режиме оттаивания до тех пор, пока термостат оттаивания не откроется снова при температуре теплообменника линии жидкости примерно 26,7°C или по истечении времени цикла оттаивания.

5. По завершении принудительного цикла оттаивания выключите питание наружного агрегата и вновь подсоедините провод, идущий от двигателя наружного вентилятора OF2 к панели управления.

#### Этап 14 — Проверка заправки хладагентом

##### ЗАПРАВКА АГРЕГАТА

Количество хладагента при заводской заправке указано на заводской табличке. Чтобы проверить заправку в режиме охлаждения, просмотрите процедуру проверки только при охлаждении. Чтобы проверить заправку в режиме нагрева, просмотрите процедуру проверки нагрева по таблице.

##### ПРОЦЕДУРА ПРОВЕРКИ ТОЛЬКО ПРИ ОХЛАЖДЕНИИ

**ПРИМЕЧАНИЕ:** Если нет необходимости в усиленном нагреве или охлаждении, заправка агрегата хладагентом должна соответствовать величине, указанной на заводской табличке  $\pm 56$  г/м для  $\varnothing 9,5$  мм жидкостной линии при ее длине более или менее 7,6 м соответственно.

##### ПРИМЕР:

Расчет требуемой дополнительной заправки для линии длиной 10м:  
 $10 \text{ м} - 7,6 \text{ м} = 2,4 \text{ м} \times 56 \text{ г/м} = 134,4 \text{ г}$  для дополнительной заправки.

Следующая методика применяется при расходе внутреннего воздуха в пределах  $\pm 21\%$  от номинального.

1. Перед проверкой зарядки запустите агрегат минимум на 10 минут.
2. Измерьте давление всасывания, установив точный манометр в сервисное отверстие всасывающего клапана.
3. Измерьте температуру всасывания, установив точный терморезистор или электронный термометр на всасывающую линию рядом с сервисным клапаном.
4. Измерьте температуру наружного воздуха по сухому термометру.
5. Измерьте температуру воздуха в помещении (на входе в комнатный теплообменник) по мокрому термометру пращевым психрометром.
6. В Таблице 4 найдите температуру наружного воздуха и температуру воздуха на входе в испаритель по мокрому термометру. На пересечении отметьте перегрев.
7. В Таблице 5 найдите температуру перегрева, найденную на предыдущем этапе (6) и давление всасывания. На пересечении отметьте температуру линии всасывания.
8. Если температура на всасывающей линии агрегата выше, чем указанная в таблице, добавляйте хладагент, пока не будет достигнута указанная температура.
9. Если температура на всасывающей линии агрегата ниже, чем указанная в таблице, убавьте хладагент, пока не будет достигнута указанная температура.
10. При добавлении хладагента, вводите его в жидкой форме через сервисное отверстие линии всасывания через клапан-ограничитель потока.
11. При изменении температуры наружного воздуха или давления на клапане всасывания проводите заправку до новой температуры на линии всасывания, указанной в таблице

##### ПРОЦЕДУРА ПРОВЕРКИ НАГРЕВА ПО ТАБЛИЦЕ

Для проверки работы системы в цикле нагрева используйте таблицу давления теплового насоса, закрепленную на наружном агрегате. По таблице можно определить, соответствует ли рабочее давление системы температуре воздуха, поступающего во внутренний и наружный агрегаты. В случае несоответствия давления и температуры заправка системы хладагентом будет некорректной. Не используйте эту таблицу для регулировки заправки хладагентом.

**Таблица 4—Таблица заправки по перегреву (SI)**

ТЕМП. НАРУЖНОГО ВОЗДУХА (°C)	ТЕМПЕРАТУРА ВОЗДУХА НА ВХОДЕ В ИСПАРИТЕЛЬ (°C ПО МОКР. ТЕРМОМЕТРУ)														
	10	11	12	13	14	15	16	17	18	19	20	21	22	23	24
13	5.0	6.7	7.8	9.4	11.1	11.9	12.8	14.4	16.1	17.8	19.4	20.6	22.2	23.3	25.0
16	3.9	5.6	6.7	8.3	10.0	10.8	11.7	13.3	15.0	16.7	18.3	20.0	21.1	22.2	23.9
18	—	3.3	5.6	7.2	8.9	9.7	10.6	11.7	13.3	15.0	16.7	18.3	20.0	21.1	22.8
21	—	—	3.9	5.6	7.2	8.1	8.9	10.6	11.7	13.3	15.0	16.7	18.3	20.0	21.7
24	—	—	—	3.3	5.0	5.8	6.7	8.3	10.0	11.7	7.8	15.6	17.2	18.9	20.6
27	—	—	—	—	2.8	3.6	4.4	6.7	8.3	10.0	11.7	13.9	15.6	17.2	19.4
29	—	—	—	—	—	—	—	4.4	6.1	8.3	10.6	12.2	14.4	16.7	18.3
32	—	—	—	—	—	—	—	2.8	5.0	7.2	8.9	11.1	13.3	15.0	17.2
35	—	—	—	—	—	—	—	—	3.3	5.6	7.8	10.0	12.2	13.9	16.1
38	—	—	—	—	—	—	—	—	—	4.4	6.7	8.3	11.1	12.8	15.0
41	—	—	—	—	—	—	—	—	—	2.8	5.0	7.2	9.4	12.2	14.4

43	-	-	-	-	-	-	-	-	-	-	3.3	6.1	8.3	11.1	13.9
46	-	-	-	-	-	-	-	-	-	-	-	4.4	7.8	10.0	12.8

При наличии в таблице прочерка (-) не пытайтесь провести заправку системы. Дозу заправки необходимо взвешивать.

**Таблица 5—Требуемая температура на линии всасывания (°C)**

Температура перегрева°C	ДАВЛЕНИЕ ВСАСЫВАНИЯ В СЕРВИСНОМ ОТВЕРСТИИ (КПА)									
	743	774	805	836	869	902	957	971	1005	
0	1.7	2.8	3.9	5.0	6.1	7.2	8.3	9.4	10.6	
1	2.8	3.9	5.0	6.1	7.2	8.3	9.4	10.6	11.7	
2	3.9	5.0	6.1	7.2	8.3	9.4	10.6	11.7	12.8	
3	5.0	6.1	7.2	8.3	9.4	10.6	11.7	12.8	13.9	
4	6.1	7.2	8.3	9.4	10.6	11.7	12.8	13.9	15.0	
6	7.2	8.3	9.4	10.6	11.7	12.8	13.9	15.0	16.1	
7	8.3	9.4	10.6	11.7	12.8	13.9	15.0	16.1	17.2	
8	9.4	10.6	11.7	12.8	13.9	15.0	16.1	17.2	18.3	
9	10.6	11.7	12.8	13.9	15.0	16.1	17.2	18.3	19.4	
10	11.7	12.8	13.9	15.0	16.1	17.2	18.3	19.4	20.6	
11	12.8	13.9	15.0	16.1	17.2	18.3	19.4	20.6	21.7	
12	13.9	15.0	16.1	17.2	18.3	19.4	20.6	21.7	22.8	
13	15.0	16.1	17.2	18.3	19.4	20.6	21.7	22.8	23.9	
14	16.1	17.2	18.3	19.4	20.6	21.7	22.8	23.9	25.0	
15	16.7	17.8	18.9	20.0	21.1	22.2	23.3	24.4	25.6	
16	17.2	18.3	19.4	20.6	21.7	22.8	23.9	25.0	26.1	
17	18.3	19.4	20.6	21.7	22.8	23.9	25.0	26.1	27.2	
18	19.4	20.6	21.7	22.8	23.9	25.0	26.1	27.2	28.3	
19	20.6	21.7	22.8	23.9	25.0	26.1	27.2	28.3	29.4	
20	21.7	22.8	23.9	25.0	26.1	27.2	28.3	29.4	30.6	
21	22.8	23.9	25.0	26.1	27.2	28.3	29.4	30.6	31.7	
22	23.9	25.0	26.1	27.2	28.3	29.4	30.6	31.7	32.8	

**ПРИМЕЧАНИЕ:** В режиме нагрева проводите заправку только при стабильном давлении. В случае сомнений прекратите заправку и определите точное количество хладагента взвешиванием.

**ПРИМЕЧАНИЕ:** Если заправку требуется провести во время отопительного сезона, дозу необходимо взвешивать в соответствии с указанной на заводской табличке агрегата и корректировать для соединительных фреонотрубопроводов длиной более или менее чем 7,6 м.

#### Этап 15 Окончательные проверки

**УЧТИТЕ:** Перед тем как покинуть место проведения работ, обязательно сделайте следующее:

1. Надежно закрепите все панели и крышки.
2. Затяните от руки на 1/12 оборота крышки хвостовиков сервисных клапанов.
3. Передайте владельцу Руководство пользователя. Объясните ему требования по функционированию системы и ее периодическому техническому обслуживанию, которые указаны в Руководстве.
4. Заполните Контрольный лист установки дилера и оставьте его в папке пользователя.

#### УХОД И ОБСЛУЖИВАНИЕ

Для сохранения высоких рабочих характеристик и предупреждения возможных отказов оборудования необходимо регулярно проводить техническое обслуживание. Интервал проведения техобслуживания может меняться в зависимости от географического местоположения, например при использовании на берегу моря.

## **PURON® (R-410A) -- КРАТКАЯ ИНСТРУКЦИЯ ПО ЭКСПЛУАТАЦИИ**

- Хладагент Puron® работает при давлениях на 50-70% выше, чем хладагент R-22. Удостоверьтесь, что вспомогательное оборудование и компоненты для замены предназначены для работы с Puron®.
- Баллоны с хладагентом Puron® имеют розовый цвет.
- Номинальное давление дополнительных баллонов должно быть равно 2758 кПа. DOT 4BA400 или DOT BW400.
- Системы Puron® необходимо заправлять жидким хладагентом. Применяйте измерительные приборы серийного типа с шланговым коллектором при заправке в линию всасывания во время работы компрессора.
- Коллекторы должны быть рассчитаны на давление: сторона высокого давления 4826 кПа, сторона низкого давления 1241 кПа.
- Применяйте шланги на номинальное давление 4826 кПа.
- Датчики утечки должны быть предназначены для определения гидрофторуглеродного (ГФУ) хладагента.
- Puron®, как и прочие ГФУ, совместим только с маслом на основе полиолэфиров.
- Вакуумные насосы не устраняют влагу из масла.
- Не оставляйте фильтры-осушители на линии всасывания Puron® более чем на 72 ч.
- Не используйте фильтры-осушители для линии жидкости с номинальным рабочим давлением менее 4137 кПа.
- Не устанавливайте фильтр-осушитель для линии всасывания на линию жидкости.
- Масло на основе полиолэфиров легко поглощает влагу. Не оставляйте масло на воздухе.
- Масло на основе полиолэфиров может испортить пластмассы и кровельные материалы определенных типов.
- При выполнении пайки оберните мокрой тряпкой все фильтры-осушители и сервисные клапаны.
- Для каждого агрегата требуется фильтр-осушитель, одобренный производителем.
- Не применяйте терморегулирующие вентили, предназначенные для хладагента R-22.
- Если во внутреннем агрегате установлен терморегулирующий вентиль для R-22, замените его на терморегулирующий вентиль для Puron®.
- Все тепловые насосы Puron® должны быть оснащены внутренним терморегулирующим вентилем для Puron®.
- Никогда не соединяйте систему с атмосферой, если она находится под вакуумом.
- Если систему необходимо открыть для обслуживания, откачайте хладагент и заполните систему сухим азотом прежде чем соединять ее с атмосферой.
- Каждый раз после соединения системы с атмосферой производите замену фильтра-осушителя.
- Не допускайте попадания паров Puron® в атмосферу.
- Соблюдайте все указания, с заголовками -- **Предупреждение, Осторожно**, а также выделенные **жирным шрифтом**.