

# Компрессорно-конденсаторные блоки малой производительности С воздушным охлаждением

## DK40-75BUSOF



48 до 84 кВт

**Только охлаждение**



Простой интуитивный интерфейс пользовательского терминала, предоставляется расширенным.



Конструкция агрегата обеспечивает простой доступ к внутренним элементам компрессора, автоматике, вентилятору для проведения тех. обслуживания.

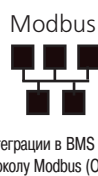
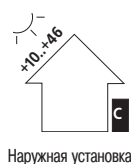
### Основные преимущества серии:

- Множество вариантов конструктивных и акустических исполнений
- Один контур циркуляции хладагента
- Интеллектуальная автоматика - возможность подключения к сетям диспетчеризации
- Высокая надежность
- Малый уровень энергопотребления

### >Конструктивные и функциональные исполнения<

<b>DK</b>	Компрессорно-конденсаторные блоки Dantex
<b>40-75</b>	Холодопроизводительность 48-84 кВт
<b>B</b>	Воздушное охлаждение конденсатора
<b>U</b>	Спиральный компрессор
<b>S</b>	Сеть питания 380/3/50
<b>O</b>	Наружная установка
<b>F</b>	Хладагент R410a
/	
<b>BLN</b>	Стандартное акустическое исполнение 48-54дБ(А)
<b>ELN</b>	Особомаложумное акустическое исполнение 42-47дБ(А)
<b>SIF</b>	Агрегат оснащен инверторными вентиляторами

### >Функциональные характеристики<



STD 48-54 дБ(А)  
ELN 42-47 дБ(А)

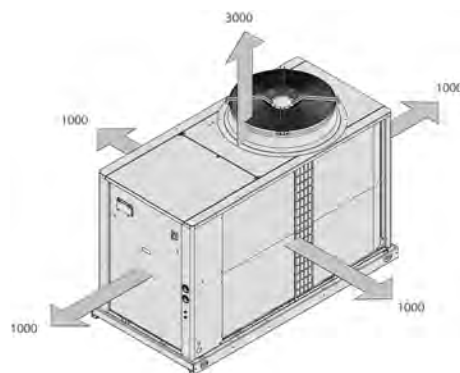
### >Стандартная и дополнительная комплектация<

<b>1a</b>	Пульт дистанционного управления (Вкл/Выкл)	<b>1ae</b>	Автоматический прерыватель
<b>1d</b>	Комплект для подключения к BMS (Протокол Modbus)	<b>2f</b>	Манометры на стороне высокого и низкого давления НР и ВР
<b>1f</b>	Система плавного запуска компрессора Softstarter	<b>2l</b>	Сертификация на соответствие стандарту PED
<b>1h</b>	Комплект для работы при низких температурах наружного воздуха (До -15) (Плавное регулирование скорости вентилятора с пресостатическим клапаном)	<b>5a</b>	Гидрофильное лакокрасочное (Blue Fin) покрытие оребрения теплообменника конденсатора
<b>1p</b>	Двойная уставка температуры	<b>5b</b>	Полимерное покрытие (Fin Guard Silver) оребрения конденсатора (для условий агрессивной среды)
<b>1r</b>	Реле контроля перекоса фаз питающего напряжения	<b>5h</b>	Защитная решетка теплообменника конденсатора
<b>1s</b>	Блок конденсаторов для корректировки коэффициента мощности	<b>6a</b>	Звукоизолирующий кожух компрессора
<b>1x</b>	Сетевой модуль Sequencer для управления группой (до 4 ед.) чиллеров	<b>8a</b>	Резиновые опоры
<b>1w</b>	Трансформатор цепи управления 400В/230В	<b>8b</b>	Пружинные виброизолирующие опоры для стандартного агрегата
<b>1aa</b>	Силовой контур без использования нейтрального провода		
<b>1ab</b>	Часовая карта		
<b>1ac</b>	Главный силовой выключатель		

# Компрессорно-конденсаторные блоки малой производительности С воздушным охлаждением DK40-75BUSOF

## >Функциональные особенности<

Компрессорно-конденсаторные блоки DN40-75BUSTOF имеют минимальную площадь сервисного пространства



## >Технические характеристики компрессорно-конденсаторных блоков DK40-75BUSOF /BLN<

Типоразмер		40	45	50	60	65	75
Номинальная холодопроизводительность (1)	кВт	43.2	48.8	56.9	67.4	73.8	84.5
Потребляемая мощность	кВт	13.0	15.3	17.8	18.7	21.6	26.3
Количество контуров циркуляции хладагента	№	1	1	1	1	1	1
Параметры сети питающего напряжения	В/Ф/Гц	400/3/50					
Тип фиттинга	-	Паяное	Паяное	Паяное	Паяное	Паяное	Паяное
Входящий диаметр	дюймы	5/8"	5/8"	5/8"	7/8"	7/8"	7/8"
Выходящий диаметр	дюймы	1"3/8	1"3/8	1"3/8	1"3/8	1"3/8	1"3/8
Эксплуатационный вес	кг	391	399	422	456	466	469
Длина	мм	1750	1750	1750	2200	2200	2200
Ширина	мм	1100	1100	1100	1100	1100	1100
Высота	мм	1580	1580	1580	1580	1580	1580
Уровень звукового давления - (10 м)	дБ(А)	48.9	49.4	49.4	53.8	53.9	54.1

## >Технические характеристики компрессорно-конденсаторных блоков DK40-75BUSOF /ELN<

Типоразмер		40	45	50	60	65	75
Номинальная холодопроизводительность (1)	кВт	41.6	46.7	54.0	64.9	70.7	80.6
Потребляемая мощность	кВт	13.7	16.3	19.1	19.7	22.8	28.1
Количество контуров циркуляции хладагента	№	1	1	1	1	1	1
Параметры сети питающего напряжения	В/Ф/Гц	400/3/50					
Тип фиттинга	-	Паяное	Паяное	Паяное	Паяное	Паяное	Паяное
Входящий диаметр	дюймы	5/8"	5/8"	5/8"	7/8"	7/8"	7/8"
Выходящий диаметр	дюймы	1"3/8	1"3/8	1"3/8	1"3/8	1"3/8	1"3/8
Эксплуатационный вес	кг	391	399	422	456	466	469
Длина	мм	1750	1750	1750	2200	2200	2200
Ширина	мм	1100	1100	1100	1100	1100	1100
Высота	мм	1580	1580	1580	1580	1580	1580
Уровень звукового давления - (10 м)	дБ(А)	42.4	43.7	43.7	46.3	46.8	47.3

## >Технические характеристики компрессорно-конденсаторных блоков DK40-75BUSOF /SIF<

Типоразмер		40	45	50	60	65	75
Номинальная холодопроизводительность (1)	кВт	45.8	52.1	61.3	68.4	75.2	85.9
Потребляемая мощность	кВт	11.9	13.9	16.0	18.3	21.1	25.6
Количество контуров циркуляции хладагента	№	1	1	1	1	1	1
Тип фиттинга	-	Паяное					
Входящий диаметр	дюймы	5/8"	5/8"	5/8"	7/8"	7/8"	7/8"
Выходящий диаметр	дюймы	1"3/8	1"3/8	1"3/8	1"3/8	1"3/8	1"3/8
Эксплуатационный вес	кг	391	399	422	456	466	469
Длина	мм	1750	1750	1750	2200	2200	2200
Ширина	мм	1100	1100	1100	1100	1100	1100
Высота	мм	1685	1685	1685	1685	1685	1685

(1) Данные представлены для следующих условий эксплуатации 7 °С - температура кипения хладагента, 35 °С - температура наружного воздуха.

## Компрессорно-конденсаторные блоки малой производительности

### Дополнительные приборы. Пульты управления

#### RE-Реле контроля перекося фаз питающего напряжения



Опция является защитным элементом, предотвращающим выход из строя агрегата при перекося фаз питающего напряжения, при обрыве одной из фаз.

**Опция поставляется в стандартной комплектации в следующих агрегатах**

#### 8a-Резиновые антивибрационные опоры



Опция позволяет уменьшить уровень вибрации, передаваемый от агрегата, а также повысить надежность конструкции. Опцию рекомендуется использовать при установке агрегата на земле или крыше здания.

**Устройство поставляется опционально для следующих агрегатов:**

RK-DC07-16C/SN1 RK-DC22-45C/SN1 DK205-805BUSON DK40-75BUSOF DK85-140BUSOF

#### TR5-Терморегулирующий вентиль



Терморегулирующий вентиль осуществляет регулирование подачи хладагента в полость теплообменной поверхности испарителя

#### 1f-Система плавного запуска компрессора Softstarter



Электронное устройство позволяет снизить уровень пускового тока, который негативно влияет на параметры сети питающего напряжения и возникающего при запуске компрессора.

**Устройство поставляется опционально для следующих агрегатов:**

DK85-140BUSOF; DK40-75BUSOF

#### 1ea - Комплект для подключения к сети Ethernet TCP/IP



Опция является преобразователем внутреннего протокола контроллера в протокол TCP/IP, используемый для передачи данных через интернет.

**Опция может быть заказана для следующих агрегатов**

DK40-75BUSOF DK85-140BUSOF

#### 1da - Сетевой интерфейс LonWorks для системы BMS



Опция является преобразователем внутреннего протокола контроллера в открытый протокол LonWorks, используемый в системе комплексного управления и диспетчеризации здания.

**Опция может быть заказана для следующих агрегатов**

DK40-75BUSOF DK85-140BUSOF

#### 2f - Комплект манометров на линиях Высокого/Низкого давления



Манометры отображают значение давления хладагента на линии всасывания и нагнетания компрессора.

**Опция может быть заказана для следующих агрегатов**

DK85-140BUSOF; DK40-75BUSOF

#### 1d - Сетевой интерфейс Modbus для системы BMS



Опция является преобразователем внутреннего протокола контроллера в открытый протокол Modbus, используемый в системе комплексного управления и диспетчеризации здания.

**Опция может быть заказана для следующих агрегатов**

DK85-140BUSOF; DK40-75BUSOF

## Компрессорно-конденсаторные блоки малой производительности

### Дополнительные приборы. Пульты управления

#### FSM-Фильтр осушитель



Фильтр осушитель осуществляет удаление влаги или других инородных частиц: окалины, грязи - из холодильного контура.

#### SG-Смотровое стекло



Устройство осуществляет индикацию состояния хладагента в холодильном контуре: Наличие или отсутствие влаги, утечки, засорения фильтра осушителя.

#### 5aa - Гидрофильное лакокрасочное (Blue Fin) покрытие оребрения теплообменника конденсатора



Опция позволяет повысить защиту теплообменника от влияния агрессивной среды или влаги и предотвратить его коррозию.

**Опция может быть заказана для следующих агрегатов**

DK40-75BUSOF DK85-140BUSOF

#### V1-Многофункциональный блок управления



Многофункциональный блок управления осуществляет безопасное управление работой компонентов и узлов компрессорно-конденсаторного блока, контроль и индикацию их состояния.

**Опция поставляется в стандартной комплектации в следующих агрегатах**

RK-DC07-16C/SN1 RK-DC22-45C/SN1 DK205-805BUSON DK40-75BUSOF DK85-140BUSOF

### Схема подключения компрессорно-конденсаторного блока с секцией воздухоохладителя центрального кондиционера

