



DANTECH

Комфортный климат мегаполиса



Компрессорно конденсаторные блоки малой производительности



Компрессорно-конденсаторные блоки малой производительности

Модельный ряд



RK-DC07-16C/(S)N1(F1)	
<div style="display: inline-block; background-color: #0070C0; color: white; padding: 2px 5px; margin-right: 10px;">R410A</div> <div style="display: inline-block; background-color: #0070C0; color: white; padding: 2px 5px;">R407C</div>	
	
7-17 кВт	
Standard	
	Наружная установка Твоздуха (охл) +10..+46°C
	Охлаждение Тхл (охл) +5°C
	Количество контуров хладагента 1 контур циркуляции хладагента
	Соединительный комплект Дополнительная комплектация - Фильтр осушитель - Смотровое стекло - ТРВ
	Компрессор Спиральный компрессор Scroll
	Шум Уровень звукового давления 47-63 дБ(A) на расстоянии 1 м

RK-DC22-45C/SN1(F1)	
<div style="display: inline-block; background-color: #0070C0; color: white; padding: 2px 5px; margin-right: 10px;">R410A</div> <div style="display: inline-block; background-color: #0070C0; color: white; padding: 2px 5px;">R407C</div>	
	
22-45 кВт	
Standard	
	Наружная установка Твоздуха (охл) +10..+46°C
	Охлаждение Тхл (охл) +5°C
	Количество контуров хладагента 1 контур циркуляции хладагента
	Соединительный комплект Дополнительная комплектация - Фильтр осушитель - Смотровое стекло - ТРВ
	Компрессор Спиральный компрессор Scroll
	Шум Уровень звукового давления 47-63 дБ(A) на расстоянии 1 м

Компрессорно-конденсаторные блоки малой производительности

Модельный ряд

DK205-805BUSON

R407C



18,6-83 кВт

Profi

	Наружная установка Твоздуха (охл) +10..+46°C
	Охлаждение Ткип (охл) +3°C .. (+13°C)
	Количество контуров хладагента 1 или 2 контура циркуляции хладагента
	Компрессор Спиральный компрессор Scroll
	Шум Уровень звукового давления 47-63дБ(А) на расстоянии 1м
	Соединительный комплект Дополнительная комплектация - Фильтр осушитель - Смотровое стекло - ТРВ

DK40-75BUSOF

R410A



43-84 кВт

Profi

	Наружная установка Твоздуха (охл) -18..+46°C
	Охлаждение Ткип (охл) -12°C ..(+14°C)
	Количество контуров хладагента 1 контур циркуляции хладагента
	Комплексное управление Порт RS-485
	Интеграция в BMS Встроенный протокол Modbus
	Спиральный компрессор
	Исполнения Исполнение SIF с инверторными вентиляторами
	Шум Уровень звукового давления STD 48-54 дБ(А) на расстоянии 10 м ELN 42-47 дБ(А) на расстоянии 10 м
	Соединительный комплект Дополнительная комплектация - Фильтр осушитель - Смотровое стекло - ТРВ

DK85-140BUSOF

R410A



92-151 кВт

Profi

	Наружная установка Твоздуха (охл) -18..+46°C
	Охлаждение Ткип (охл) +1°C ..(+14°C)
	Количество контуров хладагента 2 контура циркуляции хладагента
	Комплексное управление Порт RS-485
	Интеграция в BMS Контроллер поддерживает открытые протоколы Modbus, LonWorks, BACnet
	Спиральный компрессор
	Исполнения Исполнение HPF с высоким напором вентиляторов
	Шум Уровень звукового давления STD 53-57 дБ(А) на расстоянии 10 м ELN 50-54 дБ(А) на расстоянии 10 м
	Соединительный комплект Дополнительная комплектация - Фильтр осушитель - Смотровое стекло - ТРВ

Компрессорно-конденсаторные блоки малой производительности

С воздушным охлаждением

RK-DC07-16C/(S)N1(F1)



7 до 17 кВт

Только охлаждение

R407C
R410A



Многофункциональный электронный блок наиболее безопасно и эффективно управляет работой компрессора и вентиляторов таким образом, что бы обеспечить высокую надежность и малое энергопотребление.



Соединительный комплект, в состав которого входит фильтр осушитель, терморегулирующий вентиль, смотровое стекло, соленоидный клапан. Поставляется опционально.

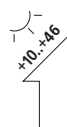
Основные преимущества серии:

- Простой монтаж
- Расстояние между внутренним и наружным блоками до 30 м
- Перепад высот до 15 м
- Высокая надежность
- Совместимость со всеми испарительными секциями

Конструктивные и функциональные исполнения:

RK	Компрессорно-конденсаторные блоки Dantex
—	
DC	Спиральный компрессор
07-16	Холодопроизводительность 7-17,5 кВт
C	Воздушное охлаждение конденсатора
/	
S	Сеть питания 380/3/50; 220/1/50
N1 (F1)	R407c (R410a)

>Функциональные характеристики<



Наружная установка



Охлаждение



Многофункциональный электронный блок упр.



Спиральные компрессоры Scroll



Один контур циркуляции хладагента



Соединительный комплект (стандартно)

STD 47-63дБ(A)



Стандартный уровень шума

>Стандартная комплектация<

SG	Смотровое стекло
EM	Электромагнитный клапан
TRS	ТРВ
FSM	Фильтр осушитель

>Дополнительная комплектация<

8a	Антивибрационные опоры резиновые
WINT	Зимний комплект для работы при низких температурах наружного воздуха
B1	Многофункциональный блок управления
RE	Реле контроля перекося фаз питающего напряжения
TAN	Агрегат с функцией теплового насоса

>Технические характеристики компрессорно-конденсаторных блоков RK-DC07-16C/SN1(F1)<

Модель			RK-DC07C/N1(F1)	RK-DC10C/SN1(F1)	RK-DC14C/SN1(F1)	RK-DC16C/SN1(F1)
Холодопроизводительность	Охлаждение	кВт	7.3	10.5	14	17
			2,39	2,84	2,98	2,59
Потребляемая мощность		кВт	3,0	3,7	4,7	6,6
Параметры сети питающего напряжения		В-Гц-Ф	220-240,50,1	380,50,3	380,50,3	380,50,3
Производитель компрессора			Hitachi	Sanyo	Sanyo	Sanyo
Количество контуров циркуляции хладагента		№	1	1	1	1
Расход воздуха		м³/ч	4000	5000	5000	6000
Уровень звукового давления на расстоянии 1 м.		дБ(A)	47	49	50	52
Хладагент	Марка		R407c(R410a)	R407c(R410a)	R407c(R410a)	R407c(R410a)
	Объем заправки	г	1650	1400	1700	2900
Габаритные размеры	Ширина x Высота x Глубина	мм	895x862x313	990x966x354	990x966x354	900x1167x340
Упаковочные размеры	Ширина x Высота x Глубина	мм	1043x915x395	1120x1100x435	1120x1100x435	1032x1307x443
Погрузочный вес		кг	62	85	88	94
Вес в упаковке		кг	64	90	95	102
Диаметр патрубков для подключения магистралей	Жидкостная линия	мм	φ9.53	φ12.7	φ9.53	φ9.53
	Газовая линия	мм	φ15.9	φ19	φ19	φ19
	Максимальная длина	м	20	25	25	30
	Максимальный перепад высот	м	10	10	10	15

Данные представлены для следующих условий эксплуатации 5 °С - температура кипения хладагента, 35 °С - температура наружного воздуха.

Компрессорно-конденсаторные блоки малой производительности С воздушным охлаждением

RK-DC22-45C/SN1(F1)



22 до 45 кВт

Только охлаждение

R407C
R410A



Многофункциональный электронный блок наиболее безопасно и эффективно управляет работой компрессора и вентиляторов таким образом, что бы обеспечить высокую надежность и малое энергопотребление.



Соединительный комплект, в состав которого входит фильтр осушитель, терморегулирующий вентиль, смотровое стекло, соленоидный клапан. Поставляется опционально.

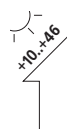
Основные преимущества серии:

- Простой монтаж
- Расстояние между внутренним и наружным блоками до 50 м
- Перепад высот до 30 м
- Высокая надежность
- Совместимость со всеми испарительными секциями необходимой производительности

Конструктивные и функциональные исполнения:

RK	Компрессорно-конденсаторные блоки Dantex
—	
DC	Спиральный компрессор
22-45	Холодопроизводительность 22-45 кВт
C	Воздушное охлаждение конденсатора
/	
N1 (F1)	R407c (R410a)

>Функциональные характеристики<



Наружная установка



Охлаждение



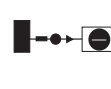
Многофункциональный электронный блок упр.



Спиральные компрессоры Scroll



Один контур циркуляции хладагента



Соединительный комплект (Стандартно)

STD 47-63дБ(А)



Стандартный уровень шума

>Стандартная комплектация<

SG	Смотровое стекло
EM	Электромагнитный клапан
TRS	ТРВ
FSM	Фильтр осушитель

>Дополнительная комплектация<

8a	Антивибрационные опоры резиновые
WINT	Зимний комплект для работы при низких температурах наружного воздуха
B1	Многофункциональный блок управления
RE	Реле контроля перекося фаз питающего напряжения
TAN	Агрегат с функцией теплового насоса

>Технические характеристики компрессорно-конденсаторных блоков RK-DC22-45C/SN1(F1)<

Модель		RK-DC22C/SN1(F1)	RK-DC28C/SN1(F1)	RK-DC45C/SN1(F1)	
Хладопроизводительность	Охлаждение	кВт	22	28	45
COP			2,40	2,37	2,81
Потребляемая мощность		кВт	9,2	11,8	16,0
Параметры сети питающего напряжения		В-Гц-Ф	380,50,3	380,50,3	380,50,3
Производитель компрессора		№	Hitachi	Hitachi	Hitachi
Количество контуров циркуляции хладагента		№	1	1	1
Технические данные	Расход воздуха		11800	11500	14000
	Уровень звукового давления на расстоянии 1м.	дБ(А)	67	67	63
Хладагент	Тип		R407c(R410a)	R407c(R410a)	R407c(R410a)
	Объем заправки	г.	6200	6500	12000
Габаритные размеры	ШиринаxВысотаxГлубина	мм	1255x908x700	1255x908x700	1380x1630x830
Упаковочные размеры	ШиринаxВысотаxГлубина	мм	1320x1060x715	1320x1060x715	1434x1790x860
Погрузочный вес		кг	161	177	356
Вес в упаковке		кг	176	192	382
Диаметр патрубков для подключения магистралей	Жидкостная линия	мм	φ12.7	φ12.7	φ15.9
	Газовая линия	мм	φ22/φ25(pipe length L>30m)	φ25/φ28(pipe length L>30m)	φ35
	Максимальная длина	м	50	50	50
	Максимальный перепад высот	м	30	30	20

Данные представлены для следующих условий эксплуатации 5 °С - температура кипения хладагента, 35 °С - температура наружного воздуха.

Компрессорно-конденсаторные блоки малой производительности С воздушным охлаждением

DK205-805BUSON



18.6 до 83 кВт

Только охлаждение



Внутренняя автоматика компрессорно-конденсаторного блока обеспечивает полную защиту наиболее дорогих компонентов агрегата.



Совместимость со всеми испарительными секциями соразмерной производительности.

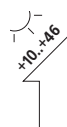
Основные преимущества серии:

- Стабильная работа в широком диапазоне температур
- Расстояние между внутренним и наружным блоками до 30 м
- Перепад высот до 15 м
- Высокая надежность
- Совместимость со всеми испарительными секциями необходимой производительности
- Различные варианты конструктивных исполнений

Конструктивные и функциональные исполнения:

Dk	Компрессорно-конденсаторные блоки Danalex
205-805	Холодопроизводительность 18,6-83 кВт
B	Воздушное охлаждение конденсатора
U	Спиральный компрессор
S	Сеть питания 380/3/50
O	Наружная установка
N	Хладагент R407c

>Функциональные характеристики<



Наружная установка



Охлаждение



Спиральные компрессоры Scroll



Один или два контура циркуляции хладагента

STD 47-63 дБ(А)



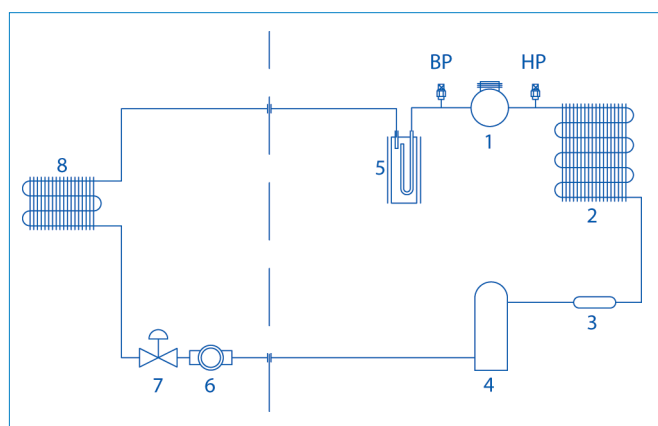
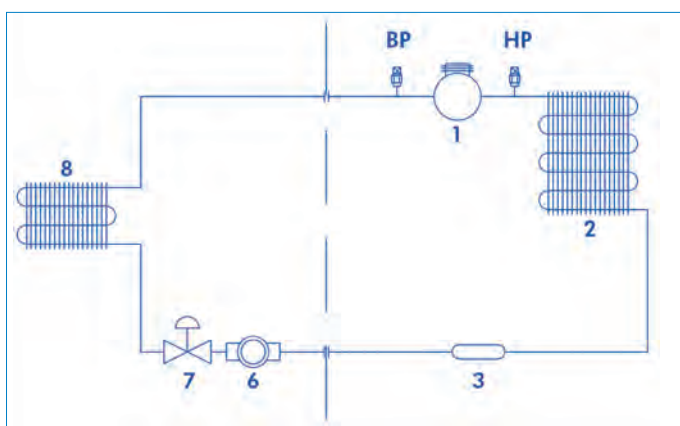
Стандартный уровень шума

>Функциональные исполнения<

BAZ версия включает стандартные компоненты и узлы + регулятор скорости вращения вентилятора для работы при низких температурах наружного воздуха

BAC версия аналогична версии BAZ + отделитель жидкости

BAL версия аналогична версии BAZ + отделитель жидкости + жидкостной ресивер



- | | |
|-----------------------|------------------------------|
| 1. Компрессор | 5. Отделитель жидкости |
| 2. Конденсатор | 6. Смотровое стекло |
| 3. Фильтр осушитель | 7. Терморегулирующий вентиль |
| 4. Жидкостной ресивер | 8. Испаритель |

Компрессорно-конденсаторные блоки малой производительности С воздушным охлаждением

DK205-805BUSON

>Технические характеристики компрессорно-конденсаторных блоков DK205-805BUSON<

Типоразмер		205	305	405M	405	505	605	755	805
Номинальная холодопроизводительность (1)	кВт	18.6	27.8	36	45.1	44.4	55.6	69.1	83
Потребляемая мощность (Компрессор)	кВт	6.49	9.5	12.37	12.98	16.1	19	22.9	27.5
Количество контуров циркуляции хладагента	№	1	1	1	2	2	2	2	2
Компрессор									
Тип компрессоров	-	Спиральный с постоянной производительностью							
Количество компрессоров	-	1	1	1	2	2	2	2	2
Способ запуска	-	Непосредственный							
Параметр сети питающего напряжения	-	400В/3/50Гц							
Воздушный конденсатор									
Количество теплообменников	№	1	1	1	2	2	2	2	2
Площадь поверхности теплообменника	м ²	1.62	2.052	2.782	2.552	3.652	3.653	4.572	5.36 2
Количество рядов	-	2	2	2	2	2	3	2	2
Вентиляторы конденсатора									
Количество вентиляторов	№	1	1	1	2	2	2	2	2
Диаметр вентилятора	мм	610	610	800	610	610	610	800	800
Расход воздуха	м ³ /ч	8600	9000	16000	2 x 9000	2 x 9000	2 x 9000	2 x 16000	2 x 16000
Диаметры патрубков для подключения фреоновых магистралей									
Линия всасывания	дюйм	1"1/8	1"1/8	1"3/8	1"1/8	1"1/8	1"1/8	1"3/8	1"3/8
Линия нагнетания	дюйм	1/2"	1/2"	5/8"	1/2"	1/2"	1/2"	5/8"	5/8"
Габаритные размеры									
Длина	мм	900	1003	1003	1708	1708	1708	2213	2213
Ширина	мм	800	1003	1003	1123	1123	1123	1345	1345
Высота	мм	1060	1094	1250	972	1171	1171	1304	1454
Вес									
Эксплуатационный вес	кг	164	187	245	317	378	405	490	530

(1) Данные представлены для следующих условий эксплуатации 5 °С - температура кипения хладагента, 35 °С - температура наружного воздуха.

Компрессорно-конденсаторные блоки малой производительности

С воздушным охлаждением

DK40-75BUSOF



48 до 84 кВт

Только охлаждение

R410A

Работа до -15



Простой интуитивный интерфейс пользовательского терминала, предоставляется расширенным.



Конструкция агрегата обеспечивает простой доступ к внутренним элементам компрессора, автоматике, вентилятору для проведения тех. обслуживания.

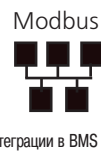
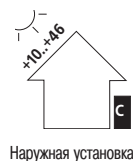
Основные преимущества серии:

- Множество вариантов конструктивных и акустических исполнений
- Один контур циркуляции хладагента
- Интеллектуальная автоматика - возможность подключения к сетям диспетчеризации
- Высокая надежность
- Малый уровень энергопотребления

>Конструктивные и функциональные исполнения<

DK	Компрессорно-конденсаторные блоки Dantex
40-75	Холодопроизводительность 48-84 кВт
B	Воздушное охлаждение конденсатора
U	Спиральный компрессор
S	Сеть питания 380/3/50
O	Наружная установка
F	Хладагент R410a
/	
BLN	Стандартное акустическое исполнение 48-54дБ(А)
ELN	Особомаложумное акустическое исполнение 42-47дБ(А)
SIF	Агрегат оснащен инверторными вентиляторами

>Функциональные характеристики<



STD 48-54 дБ(А)
ELN 42-47 дБ(А)

>Стандартная и дополнительная комплектация<

1a	Пульт дистанционного управления (Вкл/Выкл)	1ae	Автоматический прерыватель
1d	Комплект для подключения к BMS (Протокол Modbus)	2f	Манометры на стороне высокого и низкого давления НР и ВР
1f	Система плавного запуска компрессора Softstarter	2l	Сертификация на соответствие стандарту PED
1h	Комплект для работы при низких температурах наружного воздуха (До -15) (Плавное регулирование скорости вентилятора с пресостатическим клапаном)	5a	Гидрофильное лакокрасочное (Blue Fin) покрытие оребрения теплообменника конденсатора
1p	Двойная уставка температуры	5b	Полимерное покрытие (Fin Guard Silver) оребрения конденсатора (для условий агрессивной среды)
1r	Реле контроля перекоса фаз питающего напряжения	5h	Защитная решетка теплообменника конденсатора
1s	Блок конденсаторов для корректировки коэффициента мощности	6a	Звукоизолирующий кожух компрессора
1x	Сетевой модуль Sequencer для управления группой (до 4 ед.) чиллеров	8a	Резиновые опоры
1w	Трансформатор цепи управления 400В/230В	8b	Пружинные виброизолирующие опоры для стандартного агрегата
1aa	Силовой контур без использования нейтрального провода		
1ab	Часовая карта		
1ac	Главный силовой выключатель		

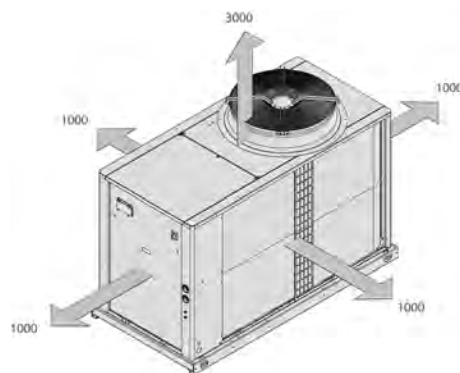
Компрессорно-конденсаторные блоки малой производительности

С воздушным охлаждением

DK40-75BUSOF

>Функциональные особенности<

Компрессорно-конденсаторные блоки DN40-75BUSTOF имеют минимальную площадь сервисного пространства



>Технические характеристики компрессорно-конденсаторных блоков DK40-75BUSOF /BLN<

Типоразмер		40	45	50	60	65	75
Номинальная холодопроизводительность (1)	кВт	43.2	48.8	56.9	67.4	73.8	84.5
Потребляемая мощность	кВт	13.0	15.3	17.8	18.7	21.6	26.3
Количество контуров циркуляции хладагента	№	1	1	1	1	1	1
Параметры сети питающего напряжения	В/Ф/Гц	400/3/50					
Тип фиттинга	-	Паяное	Паяное	Паяное	Паяное	Паяное	Паяное
Входящий диаметр	дюймы	5/8"	5/8"	5/8"	7/8"	7/8"	7/8"
Выходящий диаметр	дюймы	1 3/8	1 3/8	1 3/8	1 3/8	1 3/8	1 3/8
Эксплуатационный вес	кг	391	399	422	456	466	469
Длина	мм	1750	1750	1750	2200	2200	2200
Ширина	мм	1100	1100	1100	1100	1100	1100
Высота	мм	1580	1580	1580	1580	1580	1580
Уровень звукового давления - (10 м)	дБ(А)	48.9	49.4	49.4	53.8	53.9	54.1

>Технические характеристики компрессорно-конденсаторных блоков DK40-75BUSOF /ELN<

Типоразмер		40	45	50	60	65	75
Номинальная холодопроизводительность (1)	кВт	41.6	46.7	54.0	64.9	70.7	80.6
Потребляемая мощность	кВт	13.7	16.3	19.1	19.7	22.8	28.1
Количество контуров циркуляции хладагента	№	1	1	1	1	1	1
Параметры сети питающего напряжения	В/Ф/Гц	400/3/50					
Тип фиттинга	-	Паяное	Паяное	Паяное	Паяное	Паяное	Паяное
Входящий диаметр	дюймы	5/8"	5/8"	5/8"	7/8"	7/8"	7/8"
Выходящий диаметр	дюймы	1 3/8	1 3/8	1 3/8	1 3/8	1 3/8	1 3/8
Эксплуатационный вес	кг	391	399	422	456	466	469
Длина	мм	1750	1750	1750	2200	2200	2200
Ширина	мм	1100	1100	1100	1100	1100	1100
Высота	мм	1580	1580	1580	1580	1580	1580
Уровень звукового давления - (10 м)	дБ(А)	42.4	43.7	43.7	46.3	46.8	47.3

>Технические характеристики компрессорно-конденсаторных блоков DK40-75BUSOF /SIF<

Типоразмер		40	45	50	60	65	75
Номинальная холодопроизводительность (1)	кВт	45.8	52.1	61.3	68.4	75.2	85.9
Потребляемая мощность	кВт	11.9	13.9	16.0	18.3	21.1	25.6
Количество контуров циркуляции хладагента	№	1	1	1	1	1	1
Тип фиттинга	-	Паяное					
Входящий диаметр	дюймы	5/8"	5/8"	5/8"	7/8"	7/8"	7/8"
Выходящий диаметр	дюймы	1 3/8	1 3/8	1 3/8	1 3/8	1 3/8	1 3/8
Эксплуатационный вес	кг	391	399	422	456	466	469
Длина	мм	1750	1750	1750	2200	2200	2200
Ширина	мм	1100	1100	1100	1100	1100	1100
Высота	мм	1685	1685	1685	1685	1685	1685

(1) Данные представлены для следующих условий эксплуатации 7 °С - температура кипения хладагента, 35 °С - температура наружного воздуха.

Компрессорно-конденсаторные блоки малой производительности С воздушным охлаждением

DK85-140BUSOF



92 до 151 кВт

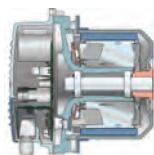
Только охлаждение

R410A

Работа до -15



Интеллектуальный контроллер rCO₂ с PGD интерфейсом позволяет совместно с автоматикой центрального кондиционера наиболее точно поддерживать температуру воздуха в независимости от внешних факторов: изменения тепловой нагрузки, температуры и влажности наружного воздуха.



Использование инверторных вентиляторов (опция) позволяет сократить уровень энергопотребления, повысить надежность, расширить температурные пределы эксплуатации системы центрального кондиционирования.

Основные преимущества серии:

- В агрегатах используются только высокоэффективные компоненты и узлы
- Инверторные вентиляторы (опция)
- Высокоинтеллектуальный контроллер rCO₂ с интерфейсом PGD
- Высокий уровень сезонной энергетической эффективности (опция)
- Доступ к компрессору осуществляется с любой из четырех сторон агрегата

>Конструктивные и функциональные исполнения<

DK	Компрессорно-конденсаторные блоки Dantex
85-140	Холодопроизводительность 92-151 кВт
B	Воздушное охлаждение конденсатора
U	Спиральный компрессор
S	Сеть питания 380/3/50
O	Наружная установка
F	Хладагент R410a
/	
BLN	Стандартное акустическое исполнение 48-54дБ(А)
ELN	Особомалшумное акустическое исполнение 42-47дБ(А)
SIF	Агрегат оснащен инверторными вентиляторами

>Функциональные характеристики<

Наружная установка	Охлаждение	Многофункциональный электронный блок упр.	Высоконапорные вентиляторы (Опция)	Два контура циркуляции хладагента	Подключение к сетям Modbus, LonWorks, BACnet (Опция)	Спиральный компрессор	Порт RS-485 для подключения к сети	Стандартный уровень шума

>Стандартная и дополнительная комплектация<

1a	Пульт дистанционного управления (Вкл/Выкл)	2a	Блок не заправленный хладагентом
1d	Комплект для подключения к BMS (Протокол Modbus)	2b	Хладагент R410a
1f	Система плавного запуска компрессора Softstarter	2f	Манометры на стороне высокого и низкого давления НР и ВР
1h	Низкотемпературный комплект (До -15)	2l	Сертификация на соответствие стандарту PED
1p	Двойная уставка температуры	5a	Гидрофильное лакокрасочное (Blue Fin) покрытие оребрения теплообменника конденсатора
1r	Реле контроля перекося фаз питающего напряжения	5b	Полимерное покрытие (Fin Guard Silver) оребрения конденсатора (для условий агрессивной среды)
1s	Блок конденсаторов для корректировки коэффициента мощности	5h	Защитная решетка теплообменника конденсатора
1x	Сетевой модуль Sequencer для управления группой (до 4 ед.) агрегатов	6a	Звукоизолирующий кожух компрессора
1w	Трансформатор цепи управления 400В/230В	8a	Резиновые опоры
1aa	Силовой контур без использования нейтрального провода	8b	Пружинные виброизолирующие опоры для стандартного агрегата
1ab	Часовая карта		
1ac	Главный силовой выключатель		
1ae	Автоматический прерыватель		

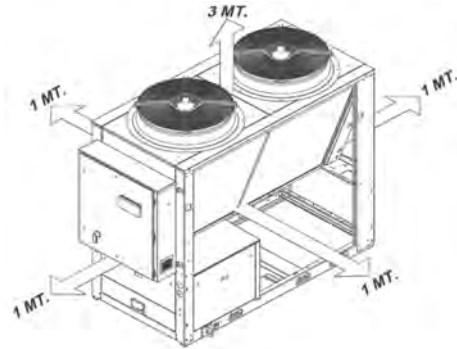
Компрессорно-конденсаторные блоки малой производительности

С воздушным охлаждением

DK85-140BUSOF

>Функциональные особенности<

Компрессорно-конденсаторные блоки DK85-140BUSOF имеют минимальную площадь сервисного пространства



>Технические характеристики компрессорно-конденсаторных блоков DK85-140BUSOF/BLN<

Типоразмер		85	95	105	115	125	140
Номинальная хладопроизводительность (1)	кВт	92.1	103.2	113.2	121.8	134.7	151.0
Потребляемая мощность	кВт	25.3	29.3	32.0	34.9	38.3	43.4
Количество контуров циркуляции хладагента	№	2	2	2	2	2	2
Параметры сети питающего напряжения	В/ф/Гц	400/3/50					
Тип фиттинга	-	Паяное соединение					
Входящий диаметр	дюймы	5/8"	5/8"	5/8"	5/8"	7/8"	7/8"
Выходящий диаметр	дюймы	1"3/8	1"3/8	1"3/8	1"3/8	1"3/8	1"3/8
Транспортировочный вес	кг	971	983	1013	1043	1066	1142
Длина	мм	2555	2555	2555	2555	3155	3155
Ширина	мм	1095 (1250)	1095 (1250)	1095 (1250)	1095 (1250)	1095 (1250)	1095 (1250)
Высота	мм	2185	2185	2185	2185	2185	2185
Уровень звукового давления - (10 м)	дБ(А)	53	53	53	53	57	57

>Технические характеристики компрессорно-конденсаторных блоков DK85-140BUSOF/ELN<

Типоразмер		85	95	105	115	125	140
Номинальная хладопроизводительность (1)	кВт	89.0	99.4	108.7	116.6	131.6	147.2
Потребляемая мощность	кВт	26.8	31.3	34.3	37.5	39.8	45.2
Количество контуров циркуляции хладагента	№	2	2	2	2	2	2
Параметры сети питающего напряжения	-	400/3/50					
Тип фиттинга	-	Паяное соединение					
Входящий диаметр	дюймы	5/8"	5/8"	5/8"	5/8"	7/8"	7/8"
Выходящий диаметр	дюймы	1"3/8	1"3/8	1"3/8	1"3/8	1"3/8	1"3/8
Транспортировочный вес	кг	1001	1013	1043	1073	1096	1172
Длина	мм	2555	2555	2555	2555	3155	3155
Ширина	мм	1095 (1250)	1095 (1250)	1095 (1250)	1095 (1250)	1095 (1250)	1095 (1250)
Высота	мм	2185	2185	2185	2185	2185	2185
Уровень звукового давления - (10 м)	дБ(А)	50	50	50	50	54	54

>Технические характеристики компрессорно-конденсаторных блоков DK85-140BUSOF/SIF<

Типоразмер		85	95	105	115	125	140
Номинальная хладопроизводительность (1)	кВт	95.0	106.8	117.7	127.0	137.2	153.8
Потребляемая мощность	кВт	23.9	27.4	29.8	32.3	37.1	42.1
Количество контуров циркуляции хладагента	№	2	2	2	2	2	2
Параметры сети питающего напряжения	-	400В/3/50Гц	400В/3/50Гц	400В/3/50Гц	400В/3/50Гц	400В/3/50Гц	400В/3/50Гц
Тип фиттинга	-	Паяное соединение	Паяное соединение	Паяное соединение	Паяное соединение	Паяное соединение	Паяное соединение
Входящий диаметр	дюймы	5/8"	5/8"	5/8"	5/8"	7/8"	7/8"
Выходящий диаметр	дюймы	1"3/8	1"3/8	1"3/8	1"3/8	1"3/8	1"3/8
Транспортировочный вес	кг	971	983	1013	1043	1066	1142
Длина	мм	2555	2555	2555	2555	3155	3155
Ширина	мм	1095 (1250)	1095 (1250)	1095 (1250)	1095 (1250)	1095 (1250)	1095 (1250)
Высота	мм	2185	2185	2185	2185	2185	2185
Уровень звукового давления - (10 м)	дБ(А)	63	63	63	63	63	63

(1) Данные представлены для следующих условий эксплуатации 7 °С - температура кипения хладагента , 35 °С - температура наружного воздуха.

Компрессорно-конденсаторные блоки малой производительности

Дополнительные приборы. Пульты управления

RE-Реле контроля перекоса фаз питающего напряжения



Опция является защитным элементом, предотвращающим выход из строя агрегата при перекосе фаз питающего напряжения, при обрыве одной из фаз.

Опция поставляется в стандартной комплектации в следующих агрегатах

8a-Резиновые антивибрационные опоры



Опция позволяет уменьшить уровень вибрации, передаваемый от агрегата, а также повысить надежность конструкции. Опцию рекомендуется использовать при установке агрегата на земле или крыше здания.

Устройство поставляется опционально для следующих агрегатов:

RK-DC07-16C/SN1 RK-DC22-45C/SN1 DK205-805BUSON DK40-75BUSOF DK85-140BUSOF

TRS-Терморегулирующий вентиль



Терморегулирующий вентиль осуществляет регулирование подачи хладагента в полость теплообменной поверхности испарителя

1f-Система плавного запуска компрессора Softstarter



Электронное устройство позволяет снизить уровень пускового тока, который негативно влияет на параметры сети питающего напряжения и возникающего при запуске компрессора.

Устройство поставляется опционально для следующих агрегатов:

DK85-140BUSOF; DK40-75BUSOF

1ea - Комплект для подключения к сети Ethernet TCP/IP



Опция является преобразователем внутреннего протокола контроллера в протокол TCP/IP, используемый для передачи данных через интернет.

Опция может быть заказана для следующих агрегатов

DK40-75BUSOF DK85-140BUSOF

1da - Сетевой интерфейс LonWorks для системы BMS



Опция является преобразователем внутреннего протокола контроллера в открытый протокол LonWorks, используемый в системе комплексного управления и диспетчеризации здания.

Опция может быть заказана для следующих агрегатов

DK40-75BUSOF DK85-140BUSOF

2f - Комплект манометров на линиях Высокого/Низкого давления



Манометры отображают значение давления хладагента на линии всасывания и нагнетания компрессора.

Опция может быть заказана для следующих агрегатов

DK85-140BUSOF; DK40-75BUSOF

1d - Сетевой интерфейс Modbus для системы BMS



Опция является преобразователем внутреннего протокола контроллера в открытый протокол Modbus, используемый в системе комплексного управления и диспетчеризации здания.

Опция может быть заказана для следующих агрегатов

DK85-140BUSOF; DK40-75BUSOF

Компрессорно-конденсаторные блоки малой производительности

Дополнительные приборы. Пульты управления

FSM-Фильтр осушитель



Фильтр осушитель осуществляет удаление влаги или других инородных частиц: окалины, грязи - из холодильного контура.

SG-Смотровое стекло



Устройство осуществляет индикацию состояния хладагента в холодильном контуре: Наличие или отсутствие влаги, утечки, засорения фильтра осушителя.

5aa - Гидрофильное лакокрасочное (Blue Fin) покрытие оребрения теплообменника конденсатора



Опция позволяет повысить защиту теплообменника от влияния агрессивной среды или влаги и предотвратить его коррозию.

Опция может быть заказана для следующих агрегатов

DK40-75BUSOF DK85-140BUSOF

B1-Многофункциональный блок управления

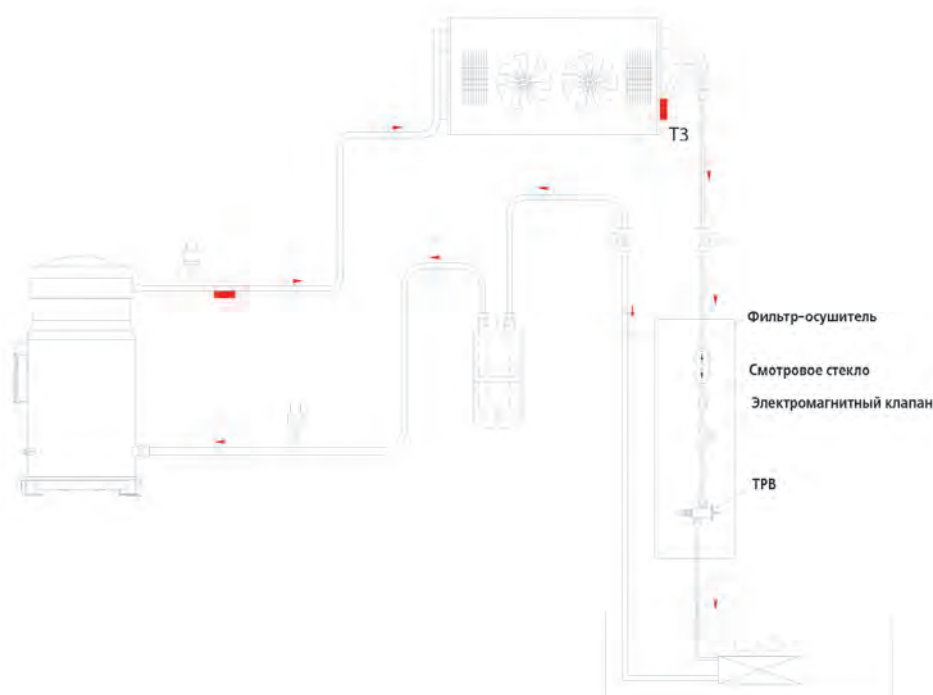


Многофункциональный блок управления осуществляет безопасное управление работой компонентов и узлов компрессорно-конденсаторного блока, контроль и индикацию их состояния.

Опция поставляется в стандартной комплектации в следующих агрегатах

RK-DC07-16C/SN1 RK-DC22-45C/SN1 DK205-805BUSON DK40-75BUSOF DK85-140BUSOF

Схема подключения компрессорно-конденсаторного блока с секцией воздухоохладителя центрального кондиционера



Объекты Dantex



Российский Экономический Университет им. Г.В. Плеханова

Высшее учебное заведение
г. Москва
Система чиллер/фанкойл Dantex



Таможенный терминал

г. Новороссийск
Мультизональная система Dantex

Центральный Универмаг

Торговый центр
г. Чебоксары
Крышные кондиционеры Dantex



ФанФан

Торгово-развлекательный центр
г. Екатеринбург
Мультизональная система Dantex



Объекты Dantex



Технопарк "Нагатино i-land"

г. Москва

Фанкойлы Dantex



Министерство Внутренних Дел РФ

г. Москва

Мультизональные системы Dantex



Жилой комплекс "Аэробус"

г. Москва

Мультизональные системы Dantex



Дилерский центр "Рено"

г. Москва

Мультизональные системы Dantex

Объекты Dantex



**Замок "Майн Дорф" -
Резиденция Президента РФ**
Московская область (Россия)
Чиллеры с воздушным охлаждением конденсатора Dantex

Офисный центр
г. Москва
Мультизональные системы Dantex



Торгово-развлекательный центр
г. Москва
Мультизональные системы Dantex

Гостиничный комплекс
Казахстан, г. Астана
Мультизональные системы Dantex

Объекты Dantex



Медицинская лаборатория
г. Люберцы, Московская область
Мультизональные системы Dantex



Офисный центр
г. Сыктывкар
Мультизональные системы Dantex



Налоговая инспекция
г. Ижевск
Мультизональные системы Dantex