

# Energolux



## **ИНСТРУКЦИЯ ПО ЭКСПЛУАТАЦИИ**

## **НАПОЛЬНО-ПОТОЛОЧНЫЕ ФАНКОЙЛЫ ДВУХТРУБНОГО ИСПОЛНЕНИЯ**

Инструкция по эксплуатации  
потолочно-напольного блока:  
**SFCF...A1**

**Добро пожаловать в мир  
Energolux**

Вы выбрали продукт от Energolux, который, мы надеемся, доставит Вам много радости в будущем. Energolux стремится предложить как можно более широкий ассортимент качественной продукции, который сможет сделать Вашу жизнь еще более удобной. Вы можете увидеть несколько примеров на обложке этой инструкции. Внимательно изучите данное руководство, чтобы правильно использовать Ваш новый прибор и наслаждаться его преимуществами. Мы гарантируем, что он сделает Вашу жизнь намного комфортнее, благодаря легкости в использовании. Удачи!

**Содержание**

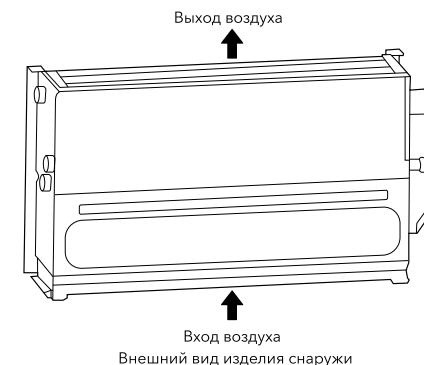
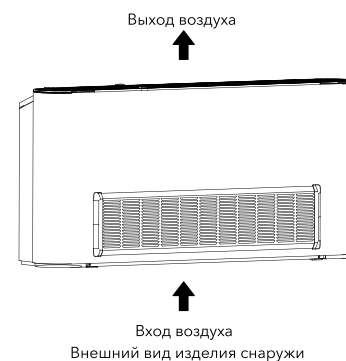
**Технические данные** ..... 3  
**Инструкция по эксплуатации** ..... 6  
**Чистка и техническое обслуживание** ..... 9  
**Электрические соединения** ..... 19  
**Технические характеристики** ..... 23  
**Гарантийные обязательства** ..... 24

**Технические данные**

Это потолочно-напольное устройство используется для регулирования качества воздуха в помещении в различных конфигурациях. Оно предназначено для использования опытными или обученными пользователями в магазинах, в легкой промышленности и на фермах или для коммерческого использования непрофессионалами.

**Примечание:**



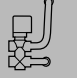



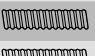

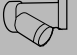

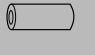
Все иллюстрации данного руководства приведены только для пояснения. Внешний вид и конструктивно-функциональные особенности реального изделия могут не полностью совпадать с представленными на иллюстрациях.



Гарантийное обслуживание производится в соответствии с гарантийными обязательствами, перечисленными в гарантийном талоне.

**Примечание:**

В тексте данного руководства блок может иметь такие технические названия, как устройство, агрегат, установка и т.п.

№	Наименование	Схематическое изображение	Ед. изм.	Кол-во	Примечания
1	Руководство по эксплуатации и монтажу		Шт.	1	Принадлежности
2	Крепежный винт		Шт.	4	Приобретается отдельно
3	Трехходовой кран и его трубный узел		Компл.	1	Приобретается отдельно у производителя
4	Опоры		Компл.	1	Приобретается отдельно у производителя
5	Вспомогательный дренажный поддон		Шт.	1	Приобретается отдельно у производителя
6	Проводной пульт управления		Шт.	1	Приобретается отдельно
7	Входной шланг		Шт.	1	Приобретается отдельно
8	Выходной шланг		Шт.	1	Приобретается отдельно
9	Фильтр		Шт.	1	Приобретается отдельно
10	Обратные клапаны для входной и выходной труб		Шт.	2	Приобретается отдельно
11	Дренажная труба		Шт.	1	Приобретается отдельно



### Внимание!

Этот раздел содержит важную информацию по технике безопасности.

Внимательно прочтите данное Руководство, особенно посвященные эксплуатации разделы с пометками «Предупреждение» и «Примечание». Несоблюдение указаний, приведенных в этих разделах, может привести к травме либо повреждению устройства или иного объекта.

В связи с любыми неполадками, не описанными в Руководстве, немедленно обращайтесь к производителю.

Изменение конструкции устройства может привести к очень опасной ситуации. Производитель не несет ответственности ни за какие повреждения, вызванные изменениями

конструкции устройства. Ответственность за несоблюдение Руководства несет исключительно пользователь.

### Смысл наклеек



#### Осторожно!

Ситуация, которая может привести к смерти или травме.

#### Примечание:

Ситуация, которая может вызвать повреждение устройства или материальные убытки.  
Полезный совет или дополнительная информация.

## Предупреждение

- Для установки устройства (первоначальной, повторной или изменения местоположения) и ремонта устройства и его компонентов обращайтесь к профессионалам. Лицо, выполняющее установку, должно иметь надлежащую профессиональную квалификацию. Не пытайтесь устанавливать или ремонтировать кондиционер самостоятельно, так как любая неправильно выполненная операция может привести к возгоранию, поражению электрическим током, травме или течи воды.
- Устройство должно быть надежно заземлено в соответствии с нормативами. В противном случае возможно поражение электрическим током.
- В случае какого-либо отклонения от нормальной работы кондиционера немедленно прекратите его использование и обратитесь по месту его приобретения. В противном случае возможно возгорание или поражение электрическим током.
- Не пытайтесь обслуживать или модифицировать устройство самостоятельно. Неправильное выполнение операций может вызвать течь воды, поражение электрическим током или возгорание.
- Обязательно установите устройство защиты от утечки, иначе возможно поражение электрическим током.
- Не мойте устройство водой, иначе возможно поражение электрическим током.
- Во избежание поражения электрическим током не помещайте на устройство емкость с жидкостью.
- Не прикасайтесь к выключателю мокрыми руками, иначе возможно поражение электрическим током.
- Не вставляйте в устройство пальцы или посторонние предметы – это может привести к серьезной травме.
- Не перекрывайте канал подачи воздуха – это может привести к травме или повреждению устройства.
- Во избежание падения устройства следите за тем, чтобы конструкция, на которую оно опирается, не расшатывалась в ходе длительной эксплуатации.
- Убедитесь, что основание устройства и приспособления для его подъема и опускания прочны и надежны – иначе устройство может упасть и стать причиной несчастного случая.
- Не подвергайте себя длительному воздействию холодного воздуха. Слишком низкая

- температура может нанести вред здоровью.
- Во избежание вреда для животных или растений не подвергайте их воздействию воздуха из выходного отверстия.
- Данное устройство предназначено только для перемещения воздуха. Не используйте его для разведения животных.
- Не устанавливайте устройство в месте, где возможна утечка горючего газа. Иначе может произойти возгорание. Не устанавливайте устройство в потенциально взрывоопасных средах.
- Во избежание возгорания не распыляйте вблизи устройства горючие вещества.
- Используйте надлежащий плавкий предохранитель. Не используйте стальную или медную проволоку, так как это может вызвать возгорание или нарушение нормальной работы устройства.
- При подключении устройства к источнику питания соблюдайте нормы местной компании-поставщика электроэнергии.
- Для того чтобы устройство можно было правильно обесточивать, установите отдельный выключатель питания.
- Не используйте данное устройство для хранения запчастей или других предметов.
- Принимайте во внимание важность знаков и символов, имеющихся на устройстве. Любые потенциальные риски, не оговоренные в Руководстве (если таковые имеются), должны быть указаны на наклейках, прикрепленных к устройству.
- Если поврежден шнур питания, то для предотвращения потенциальной опасности он должен быть заменен производителем, его сервисным агентом или лицом, имеющим ту же квалификацию.

## Примечание

- Внимательно прочтите Руководство и заблаговременно выполните проверку безопасности, чтобы полностью осознавать возможные риски при монтаже и эксплуатации устройства.
- Производитель не несет ответственности ни за какие травмы людей или животных либо повреждения объектов в связи с неправильной установкой, регулировкой, обслуживанием или использованием устройства.
- Производитель не отвечает ни за какие повреждения и ущерб в результате неправильного выполнения операций, описанных в данном Руководстве.

- Не подвергайте данное устройство воздействию сырости или повышенной влажности, так как это может повредить электрические компоненты.
- Не храните данное устройство на открытом воздухе. Не складывайте неупакованные устройства в штабель.
- Не используйте данное устройство для хранения пищевых продуктов, растений, высокоточных измерительных приборов, предметов искусства и т. п.
- Перед первым использованием устройства удалите воздух из змеевика – иначе возможно ухудшение рабочих параметров.
- Перед использованием устройства очистите внутреннюю полость водяной трубы.
- Не забывайте должным образом предохранять змеевик от замерзания зимой. Для получения более подробной информации см. приведенные ниже инструкции по предотвращению замерзания.
- Не отключайте подачу питания на устройство, даже если оно долго не используется.
- Принимайте меры самозащиты при установке, обслуживании или очистке устройства.
- Не нажимайте на устройство. Обращайтесь с ним аккуратно, так любое повреждение может вывести его из строя.
- Оставьте вокруг устройства пространство, достаточное для установки и техобслуживания.
- Перед монтажом убедитесь, что устройство надежно заземлено. В противном случае не переходите к монтажу. Ни при каких обстоятельствах не отключайте линию заземления главного выключателя питания.
- Во время монтажа проверните крыльчатку (рабочее колесо) вентилятора. Если услышите необычные шумы, немедленно свяжитесь с производителем.
- Убедитесь, что трубопровод для слива воды обеспечивает беспрепятственный дренаж. Неправильная установка трубопровода для слива воды может привести к течи воды и повреждению предметов обстановки.
- Убедитесь, что жидкостный трубопровод и воздуховод надежно поддерживаются опорными поверхностями. Убедитесь, что трубы и штуцеры не искривлены.
- Трубы для входа и выхода воды должны иметь обратные клапаны и быть обернуты изоляционными материалами.

- Подключите провода в соответствии с требованиями. Иначе могут быть повреждены электрические компоненты.
- Параметры применяемого источника питания должны соответствовать номинальным значениям, указанным на паспортной табличке, иначе может произойти необратимое повреждение.
- Используйте шнур питания надлежащего диаметра.
- Не используйте поврежденные кабели. Если кабели повреждены, они подлежат немедленной замене. Не пытайтесь ремонтировать поврежденные кабели.
- Сохраните эти указания для справки на будущее.

### Информация

- Сохраните серийный номер устройства на случай дальнейшего использования при необходимости обращения в службу послепродажного обслуживания.
- Не размещайте вблизи воздуховыпускного отверстия горючие материалы.
- Осуществляйте транспортировку устройства согласно требованиям, указанным на упаковке.
- Избегайте столкновений, падений или сдавливания транспортируемого устройства и не допускайте попадания на него дождя или снега.
- Храните устройство в чистом, сухом, пожаробезопасном и хорошо вентилируемом месте, где нет коррозионно-активных газов.
- Во избежание ударов при транспортировке закрепляйте устройство и прилагаемые принадлежности на транспортной платформе тросами или другими средствами.

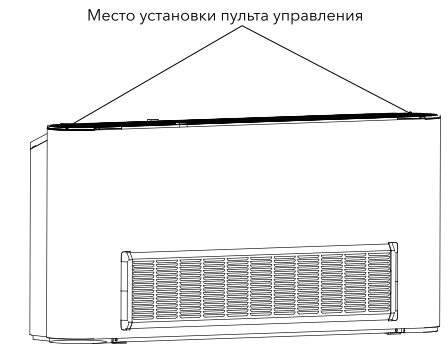
### Инструкция по эксплуатации

Данное устройство может использоваться детьми не моложе 8 лет или лицами с ограниченными физическими, сенсорными или умственными способностями либо отсутствием опыта и знаний, если за ними осуществляется надзор или они проинструктированы на предмет безопасного использования устройства и осознают риски, связанные с нарушением правил его безопасного использования. Дети не должны играть с устройством. Чистка и пользовательское обслуживание устройства не должны выполняться детьми без надзора.

### Средства переключения и управления

Проводной пульт управления приобретается отдельно у производителя. Другие проводные пульты управления неприменимы. Положение установки проводного пульта управления Проводной пульт управления можно при необходимости установить слева или справа от устройства либо на стене. Проводной пульт управления должен располагаться вблизи электрического блока управления.

Для выбора оптимального способа установки проводного пульта управления см. руководство по его эксплуатации и монтажу.



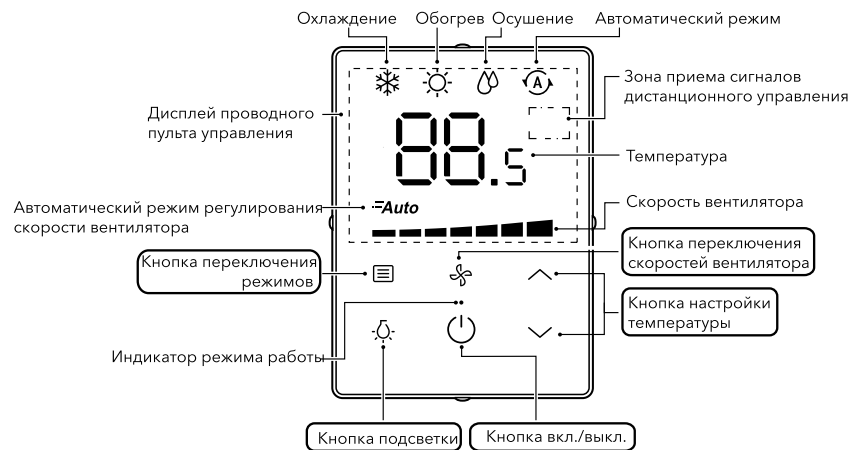
- Производитель не отвечает за повреждения устройства или травмы, полученные в результате неразрешенных операций или использования неоригинальных деталей или принадлежностей.
- Вентиляция
  - Периодически проветривайте помещение, где установлено устройство. Вентиляция особенно важна, если в помещении бывает много людей или есть огнеопасные устройства или источники горючих газов. Плохая вентиляция может привести к недостатку кислорода.
  - Перед эксплуатацией устройства прочистите водяные трубы для предотвращения их засорения.
  - После пробного запуска фанкойпа или переключения между подачей горячей и холодной воды откройте вентиляционный клапан, чтобы воздух был выпущен из змеевика, пока не вытечет вода. В противном случае может значительно ухудшиться эффективность теплообмена.
- Во время работы
  - Обычно фильтр не демонтируется, кроме ситуаций, требующих техобслуживания, так как это может привести к попаданию в устройство посторонних предметов.
  - В обычных ситуациях

### Стандартные условия эксплуатации

Для безопасной и эффективной работы системы используйте ее при следующих температурах.

Режим	Температура в помещении
Охлаждение	17-32 °C
Обогрев	0-30° C

Если кондиционер используется за пределами вышеуказанных условий, это может привести к нарушению его нормальной работы. Оптимальные характеристики достигаются в указанных диапазонах температур. Устройство может нормально работать только при строгом соблюдении правил, изложенных в Руководстве. Диапазон температур воды на входе: 3-75 °C. Рекомендуемый диапазон температур воды на входе: 3-65 °C. Диапазон давлений воды на входе: 0-1,6 МПа.



К проводному пульту управления прилагается Руководство по эксплуатации. С проводного пульта управления от производителя можно выполнять следующие операции:

Включение/выключение устройства

Переключение между семью скоростями вентилятора и автоматическим режимом ее выбора

Задание температуры, постоянно поддерживаемой в желаемом диапазоне

Переключение между режимами охлаждения, обогрева, осушения и автоматически выбираемым

Подача сигнала выходного напряжения постоянного тока в диапазоне 0-10 В на главную плату. Главная плата принимает сигнал и задает соответствующую скорость вращения двигателя.

	Выходное напряжение пульта управления	Скорость вентилятора
Семь скоростей вентилятора	0 < напряжение < 1	нулевая
	1 < напряжение < 3	низкая
	3 < напряжение < 4	средне-низкая
	4 < напряжение < 5	средняя
	5 < напряжение < 6	средне-высокая
	6 < напряжение < 7	высокая
	7 < напряжение < 8	сверхвысокая
Автоматическое регулирование скорости	Проводной пульт управления настраивается согласно логике семиуровневой системы регулирования.	чрезвычайно высокая

- 1) Включение и выключение  
Устройство включается или выключается с проводного или централизованного пульта управления.

1	Включаете устройство после того, как оно долго не использовалось	Перед повторным включением устройства необходимо: очистить или заменить воздушный фильтр; очистить теплообменник; убедиться, что дренажная труба дренажного поддона теплообменника чистая (если нет, промыть); удалить воздух из водяной системы.
2	Оставляете устройство без использования на длительный период	Если устройство не будет использоваться зимой, при необходимости слейте воду из системы. Иначе вода в системе может замерзнуть, вызвав повреждение устройства, течь воды, поражение электрическим током или повреждение предметов обстановки.

### Регулирование направления подачи воздуха

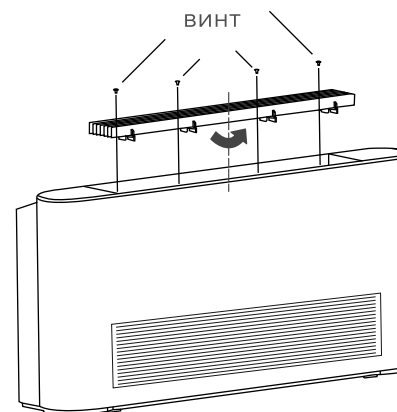
Вы можете вручную задать перемещение жалюзи, чтобы изменить направление подачи воздуха.

#### Примечание:

Не прикасайтесь к теплообменнику во избежание травмы.

Для того чтобы отрегулировать направление подачи воздуха, сделайте следующее:

- 1) Выкрутите винты (M3,9\*10), удерживающие жалюзи.
- 2) Отсоедините жалюзи вручную.
- 3) Поверните жалюзи на 180°, а затем вручную верните их в прежнее положение.
- 4) Вставьте обратно и затяните винты.



### Чистка и техническое обслуживание

#### Техническое обслуживание пользователем

#### Примечание:

Чистка и техобслуживание не должны выполняться несовершеннолетними без присмотра.

#### Профессиональное техническое обслуживание

##### Элементы конструкции

Допускается чистка наружной поверхности. Окуните кусочек мягкой ткани, которой хотите очистить устройство, в холодный водно-спиртовой раствор. Не используйте горячую воду, растворители, абразивные или коррозионно-активные вещества.

#### Примечание:

Перед чисткой или техобслуживанием отключайте устройство от источника питания.

Не распыляйте на устройство воду.

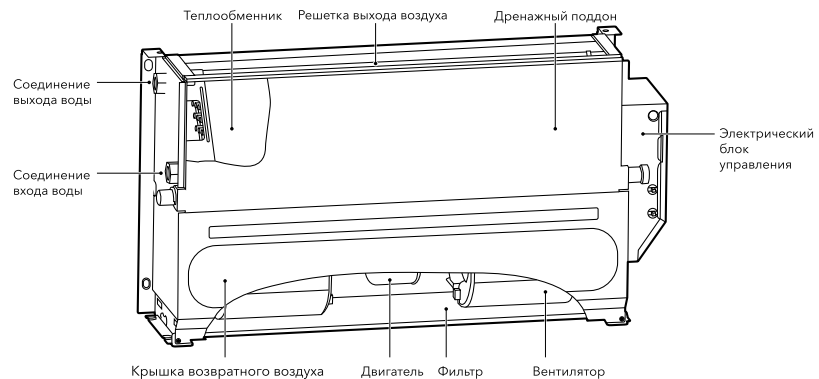
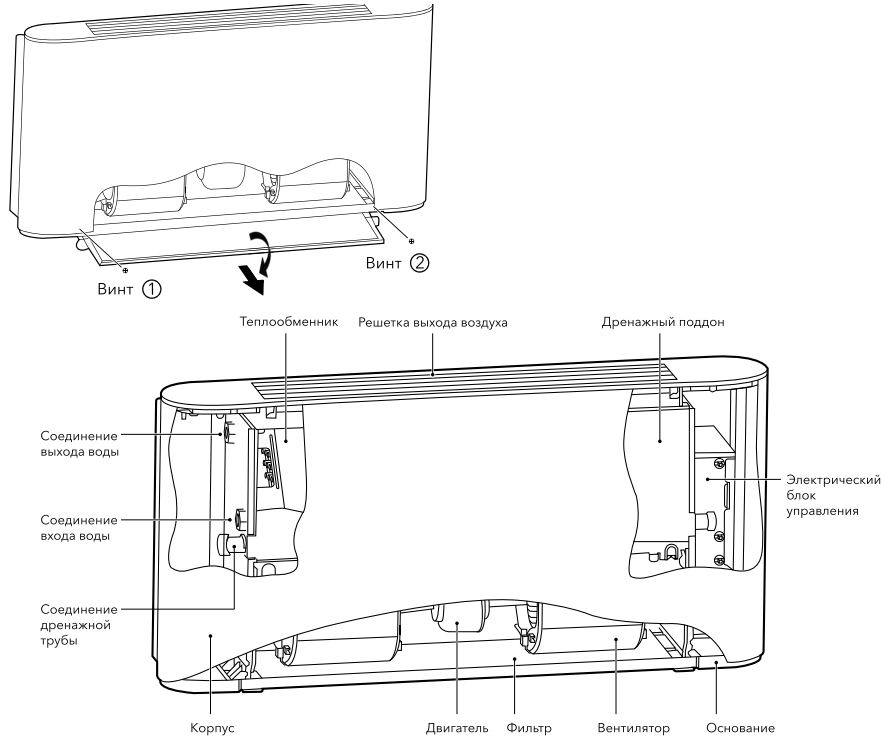
#### 1) Чистка воздушного фильтра

Для обеспечения надлежащего возврата воздуха очистите воздушный фильтр не реже раза в месяц. Если устройство используется в запыленной среде, фильтр нужно очищать чаще. Перед чисткой воздушного фильтра вынимайте его из устройства. Фильтр находится в нижней части устройства, отверстие входа возвратного воздуха так же расположено внизу.» В оригинале написано близко к переводу. Но в по факту место выхода

воздуха расположено в верхней части устройства.

Для того чтобы извлечь воздушный фильтр, сделайте следующее:

- Выкрутите винты 1 и 2.
- Поверните кронштейн фильтра.
- Вытяните фильтр наружу.



Продуйте воздушный фильтр сжатым воздухом или вымойте в воде.

Прежде чем вставлять фильтр обратно, убедитесь, что он чистый и сухой. Если фильтр поврежден, замените его новым.

Корпус устройства изготовлен из оцинкованной стали, воздушный фильтр изготовлен из нейлонового волокна, а рама воздушного фильтра из алюминиевого сплава подгоняется по посадочному месту. Двигатель имеет встроенную защиту от перегрева и перегрузки по току. Используются центробежный вентилятор и звукоизолирующий губчатый материал. Ребристый теплообменник состоит из медной трубы и алюминиевой фольги, и соединительный элемент трубы теплообменника может быть модифицирован на месте.

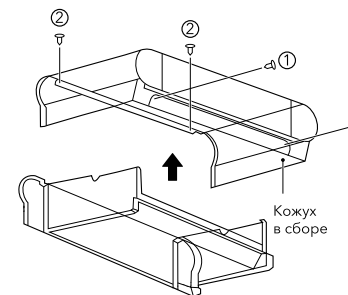
#### Техническое обслуживание

##### Примечание:

Выполнять операции по техническому обслуживанию могут только квалифицированные специалисты, имеющие опыт работы с устройством и системой охлаждения. Требуется надлежащие перчатки.

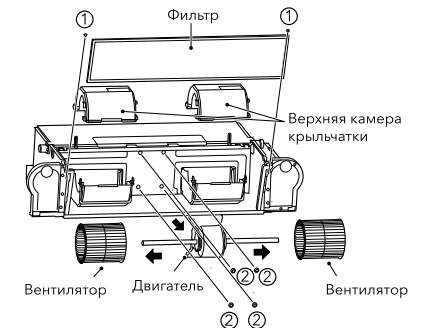
Перед техобслуживанием или проверкой отключайте устройство от источника питания. Для предотвращения случайного возобновления подачи питания другими людьми главный выключатель должен быть закрыт и к нему должен быть прикреплен предупреждающий знак.

- 1) Регулярное техобслуживание
- 2) Раз в месяц  
Проверяйте, чист ли воздушный фильтр. Поскольку воздушный фильтр изготовлен из волокна, его можно мыть. Когда устройство используется, проверяйте воздушный фильтр раз в месяц.
- 3) Раз в полгода  
Проверяйте, чисты ли теплообменник и дренажная труба отвода конденсата. Для проверки теплообменника и трубы отвода конденсата нужно разобрать устройство, предварительно отключив питание.

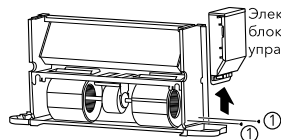
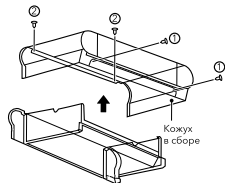


- 4) Если необходимо:
  - Удалите все посторонние предметы, которые могут препятствовать потоку воздуха.
  - Удалите пыль сжатым воздухом или чистой водой, соблюдая осторожность, чтобы не повредить теплообменник.
  - Осушите конструкцию сжатым воздухом.
  - Проверьте дренажную трубу на отсутствие в ней загрязнений, которые могут препятствовать потоку воды.
  - Проверьте, есть ли в системе воздух. Включите систему и дайте ей поработать несколько минут. Выключите систему. Откройте вентиль для выпуска воздуха, чтобы удалить воздух. Повторяйте эту операцию, пока воздух не будет полностью стравлен.
- 5) Проверьте электрические цепи. Убедитесь, что шнур питания, электрические контакты, клеммы и пр. не ослабли и не повреждены.
- 6) Если нужно заменить двигатель, поэтапно выполните следующие действия:
  - Отключите устройство от источника питания.
  - Как показано, на рисунке ниже, выкрутите винты 1 (x2) и 2 (x2) и отсоедините кожух.
  - Как показано на рисунке ниже, выкрутите винты 1 (x2) и извлеките фильтр.

Затем отсоедините верхнюю улитку. После этого выкрутите четыре винта (2), удерживающие двигатель, и отсоедините кабель двигателя и главную плату. Затем извлеките вентилятор и двигатель. Разберите вентилятор, чтобы получить доступ к двигателю. Установите двигатель обратно в обратном порядке.

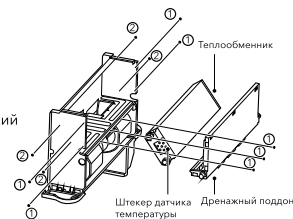


- 7) Если нужно заменить теплообменник, поэтапно выполните следующие действия:
- Отключите устройство от источника питания.
  - Отключите подачу воды.
  - Как показано, на рисунке ниже, выкрутите винты ① (x2) и ② (x2) и отсоедините кожух.
  - Опорожните змеевик.
  - Демонтируйте входную и выходную трубы.



- Как показано на рисунке ниже, выкрутите винты ① (x2) и отсоедините электрический блок управления.
- Как показано на рисунке ниже, выкрутите винты ① (x7) и извлеките дренажный поддон. Затем выкрутите винты ② (x4) и извлеките теплообменник.
- Вытяните штекер датчика температуры.

Установите теплообменник обратно в обратном порядке.



- 8) Если устройство или его компоненты нужно демонтировать, имейте в виду, что: Демонтаж устройства должен выполняться только профессионалом. Систему с антифризом нельзя выбрасывать во избежание загрязнения окружающей среды. Ее необходимо сдать в специализированный пункт сбора для надлежащей утилизации. Являясь отходами, требующими особого обращения, электронные компоненты вместе с пенополиуретаном, полиуретаном и губчатыми абсорбирующими материалами должны утилизироваться профессионалами.

#### Примечание:

- Эти инструкции применимы только к внутреннему блоку.
- Для эксплуатации в атмосфере, насыщенной солями (вблизи берега моря), требуется адаптация к специфическим условиям.
- Если в змеевик будет подаваться жесткая вода с высоким содержанием соли, установите опреснительное устройство.
- Обращайтесь с устройством осторожно. Не прилагайте к устройству чрезмерные усилия.
- Любые повреждения вентилятора, поверхности устройства или труб могут стать причиной неисправностей.

#### Упаковка и сборка

Перемещать и поднимать устройство должны только обученные профессионалы. После доставки устройства проверьте, не повреждено ли оно и прилагается ли к нему полный набор принадлежностей. Использование поврежденного устройства потенциально опасно.

- При извлечении устройства из упаковки поэтапно выполните следующие действия: Проверьте, не повреждены ли упаковка и устройство и прилагается ли к устройству полный набор принадлежностей.

Распакуйте устройство.

Сдайте упаковочные материалы в подходящий пункт приема или переработки отходов в зависимости от законодательства страны или региона установки. Поместите упаковку в место, недоступное для детей.

#### Инструкции по погрузочно-разгрузочным работам

Во время погрузочно-разгрузочных работ носите средства индивидуальной защиты. Во избежание повреждения наружных элементов конструкции и внутренних механических и электрических компонентов соблюдайте осторожность при погрузочно-разгрузочных работах.

Следите за тем, чтобы на пути перемещения устройства не было препятствий или людей во избежание столкновения, падения оборудования, его повреждения или получения травм. Все нижеуказанные операции и процедуры должны выполняться в соответствии с действующими нормативами по охране здоровья и обеспечению безопасности. Перед использованием подъемного устройства убедитесь, что оно имеет достаточную грузоподъемность. Устройство можно поднимать или перемещать вручную либо с использованием подходящей ручной тележки. Если устройство, подлежащее перемещению, тяжелее 30 кг, то, прежде чем поднимать его краном или аналогичным техническим средством, поместите его в коробку.

#### Монтаж

При монтаже устройства следуйте нижеприведенным инструкциям.

Перед выполнением любых дальнейших действий внимательно прочтите это Руководство. Монтаж должен выполняться только профессиональным техником. Неправильный монтаж может привести к неполадкам при работе устройства или ухудшению его характеристик. Вы должны соблюдать правила страны или региона, где выполняется монтаж.

Перед монтажом распакуйте устройство и прилагаемые принадлежности и найдите прилагаемое Руководство по эксплуатации и монтажу с описанием надлежащих сборочных операций.

Опорная монтажная поверхность должна быть достаточно прочной, чтобы выдержать вес устройства.

Перед монтажом уточните у клиента, есть ли в стене или иной конструкции, где выполняется монтаж, заглубленные провода, водяные или газовые трубы.

Входная, выходная и дренажная трубы должны быть воздухонепроницаемыми.

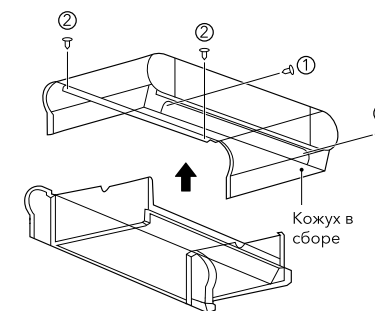
- Убедитесь, что место монтажа удовлетворяет следующим техническим требованиям:
  - Имеется пространство, требуемое для монтажа.
  - Имеется пространство, требуемое для подсоединения жидкостных линий и клапанных устройств.
  - Имеется пространство, требуемое для подключения источника питания.
  - Имеется пространство, требуемое для подключения устройства к внешней панели управления (при наличии таковой).
  - Имеется пространство, требуемое для обустройства направления потока и входа

воздуха (для конкретных моделей). Имеется пространство, требуемое для правильного и достаточного потока воздуха.

Имеется пространство, требуемое для удаления водоконденсата.

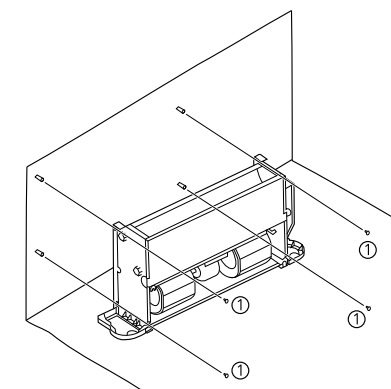
Имеется пространство, требуемое для очистки фильтра. Имеется пространство, требуемое для очистки внутренних компонентов и техобслуживания.

- Руководство по монтажу: Отсоедините кожух: Выкрутите винты ① (x2) и ② (x2) и отсоедините кожух.



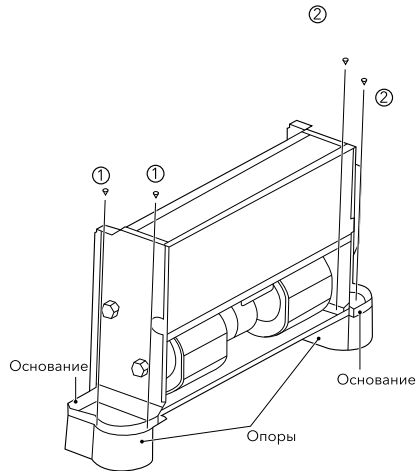
Пометьте места для винтов на стене согласно требуемому расположению отверстий для монтажа устройства или размерам, указанным на рисунке выше. Дренажная труба для отвода конденсата должна быть достаточно гладкой для обеспечения беспрепятственного слива ВСДь.

Как показано на рисунке ниже, вкрутите четыре винта (ⓐ) в подходящую каменную конструкцию.



Опоры, показанные на рисунке ниже, не входят в комплект поставки. Вы можете приобрести их отдельно и установить следующим образом:

1. Положите опоры рядом с устанавливаемым устройством.
2. Совместите монтажные отверстия на основании устройства с местами установки крепежа и вкрутите винты ① (x2) и ② (x2), чтобы закрепить опоры согласно рисунку ниже.



- 3) Если устройство монтируется на потолке, поэтапно выполните следующие действия: В соответствии с конструкцией строения установите винты с шагом, соответствующим размерам устройства.

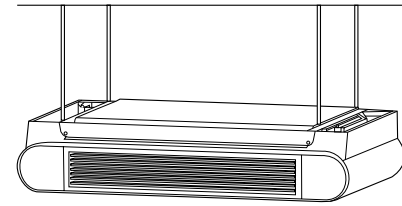
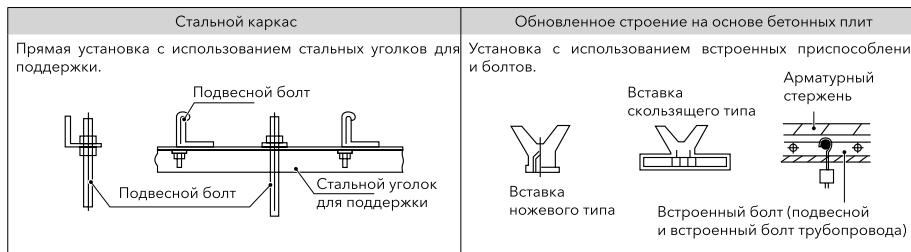
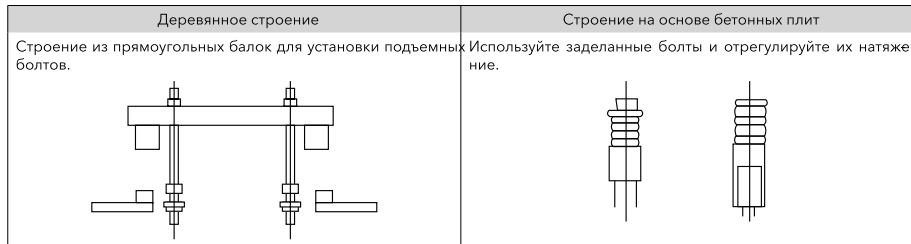


Схема потолка снаружи

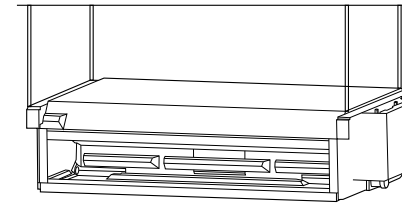
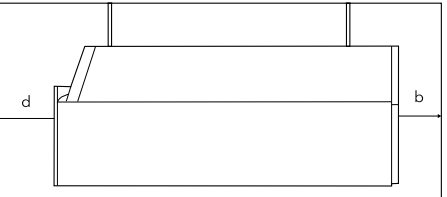
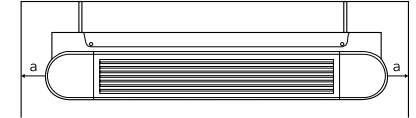
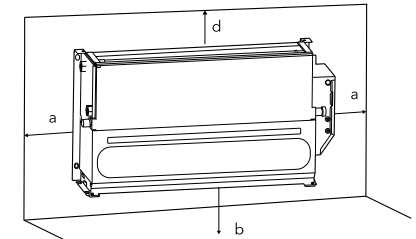


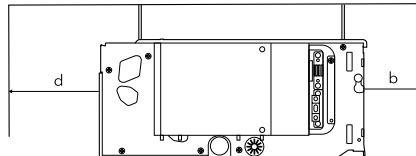
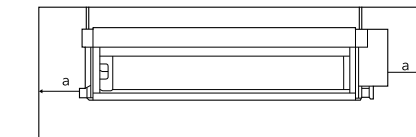
Схема потолка изнутри



Потолок снаружи



Вертикальная установка снаружи

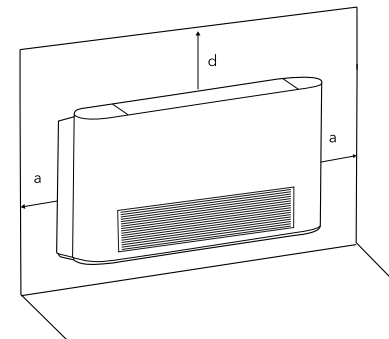


Потолок изнутри

**Расстояния и позиционирование**

Неправильное расположение или монтаж устройства может усилить его шумы и вибрации при работе.

Если не обеспечено достаточное пространство для монтажа, то может потребоваться сложное техобслуживание устройства и могут ухудшиться его характеристики. Устройство можно установить в вертикальном положении при условии, что его правильное позиционирование предусмотрено и обустроено заранее. Как показано ниже, размер a больше 150 мм, размер c больше 50 мм, а размер d больше 1500 мм.

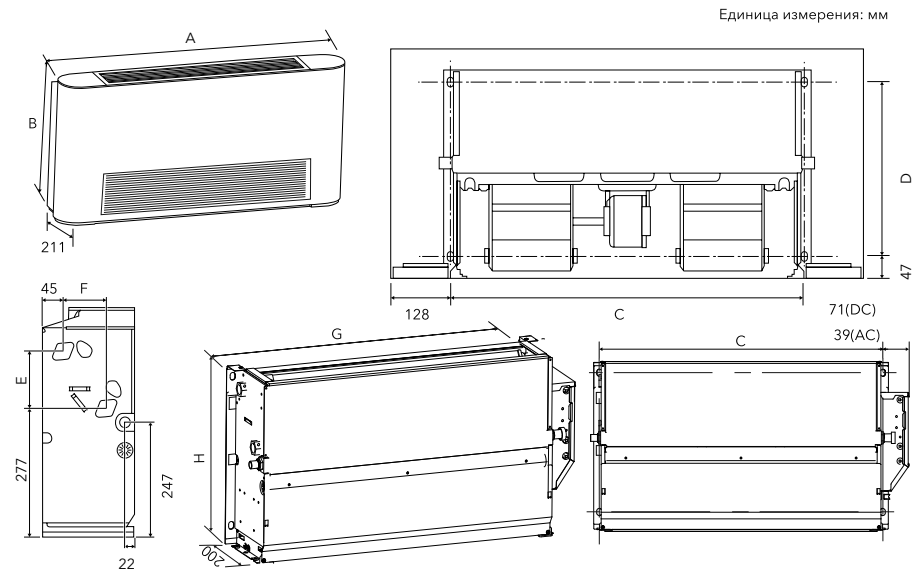




**Примечание:**

- На поверхность устройства нельзя опираться во время эксплуатации. Во время монтажа оставьте достаточное пространство для вентиляции.

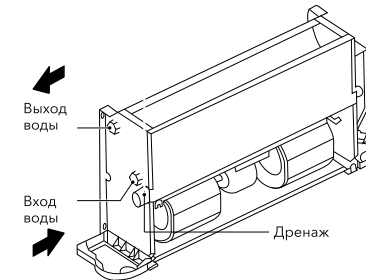
- Использование воды или аэрозолей рядом с устройством может стать причиной поражения электрическим током и неисправности.



Модель	SFCF-150	SFCF-250	SFCF-300	SFCF-400	SFCF-450	SFCF-500	SFCF-600	SFCF-800	SFCF-900
A	790	790	1020	1020	1240	1240	1360	1360	1360
B	495	495	495	495	495	495	495	591	591
C	534	534	764	764	984	984	1104	1104	1104
D	375	375	375	375	375	375	375	391	391
E	123	123	123	123	123	123	123	219	219
F	93	93	93	93	93	93	93	102	102
G	628	628	858	858	1078	1078	1198	1198	1198
H	455	455	455	455	455	455	455	551	551

**Соединения жидкостных труб**

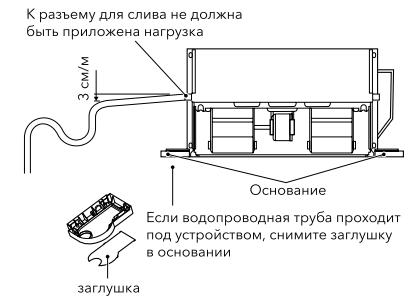
- 1) С жидкостными трубами должны работать только профессионалы. Дренажная труба и электрический блок управления должны располагаться на разных сторонах. Подключите устройство к системе водоснабжения, используя входные и выходные соединители.



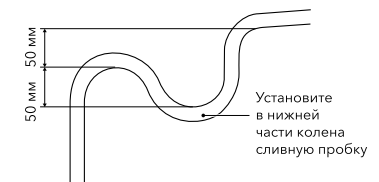
Все теплообменники водяной системы оснащаются шаровыми кранами на подающем и обратном трубопроводах. Для открывания и закрывания кранов нужна отвертка или гаечный ключ.

- 2) По завершении монтажа:
  - а) Удалите воздух из труб.
  - б) Оберните соединительные трубы и корпуса всех кранов противоконденсатным материалом (этилен-пропиленовым каучуком или полиэтиленом) толщиной не менее 10 мм или установите вспомогательное дренажное оборудование.
  - в) Налейте воду в дренажный поддон и следите за ним, пока не увидите, как вода вытекает из сливного отверстия. Иначе проверьте сливной канал и удалите загрязнения, препятствующие потоку.
  - г) Установите систему отвода конденсата.
  - д) Система отвода конденсата должна быть надлежащим образом наклонена для обеспечения слива воды.

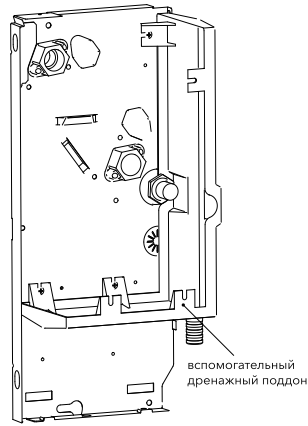
Для установки системы отвода конденсата поэтапно выполните указанные ниже действия.



- 3) Установите колено для накопления воды. Система отвода конденсата должна быть оснащена подходящим коленом для предотвращения проникновения неприятных запахов. Для установки колена поэтапно выполните указанные ниже действия.

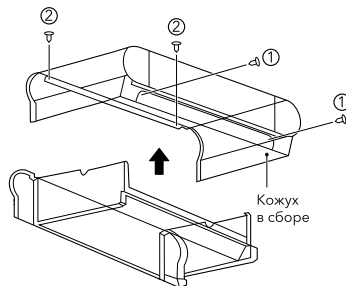


Пользователь должен отдельно приобрести у производителя трехходовой кран и сопутствующие принадлежности (Руководство по эксплуатации и монтажу прилагается). Кроме того, пользователю, если необходимо, может понадобиться отдельно приобрести у производителя вспомогательный дренажный поддон. Для установки вспомогательного дренажного поддона поэтапно выполните следующие действия:



4) Как изменить левостороннее подсоединение змеевика на правостороннее  
По умолчанию принято левостороннее подсоединение змеевика. Вы можете повернуть змеевик, чтобы изменить подсоединение на правостороннее. Перед монтажом устройства ориентацию змеевика следует изменить еще на полу. Этапы изменения ориентации змеевика: Как показано, на рисунке ниже, выкрутите винты ① (x2) и ② (x2) и отсоедините кожух. Как показано на рисунке ниже, выкрутите винты ① (x7) и извлеките дренажный поддон.

Затем выкрутите винты ② (x4) и извлеките теплообменник.  
Вытяните штекер датчика температуры. Поверните змеевик в направлении, показанном на рисунке ниже.  
Как показано на рисунке ниже, выкрутите винты ① (x2) и извлеките электрический блок управления.  
Закрепите винты на змеевике.  
Как показано на рисунке ниже, перекройте ромбовидные отверстия на боковой пластине (пластине без входной и выходной труб) губчатым материалом.  
Измените ориентацию заглушки дренажного поддона на противоположную.  
Повторно установите электрический блок управления на боковой пластине без входной и выходной труб.  
Повторно подсоедините провода.



Отсоединение кожуха

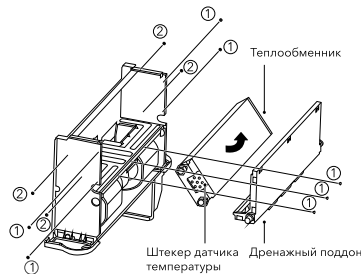


Рисунок 5-19. Отсоединение электрического блока управления и перекрытие ромбовидных отверстий

5) Предотвращение замерзания  
Вода в устройстве может замерзнуть, если оставить устройство без использования зимой.  
Если устройство долго не будет использоваться, при необходимости слейте воду из системы. Или же в воду можно просто добавить антифриз.

#### Примечание:

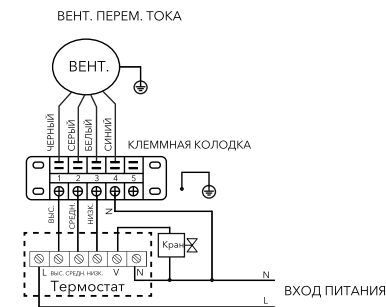
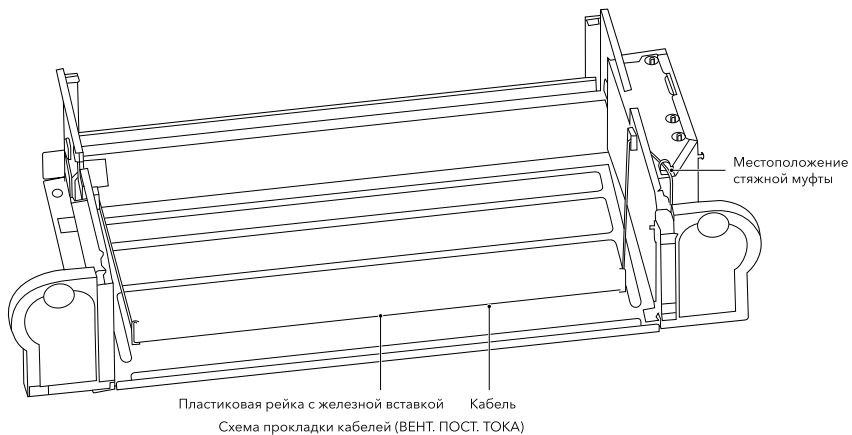
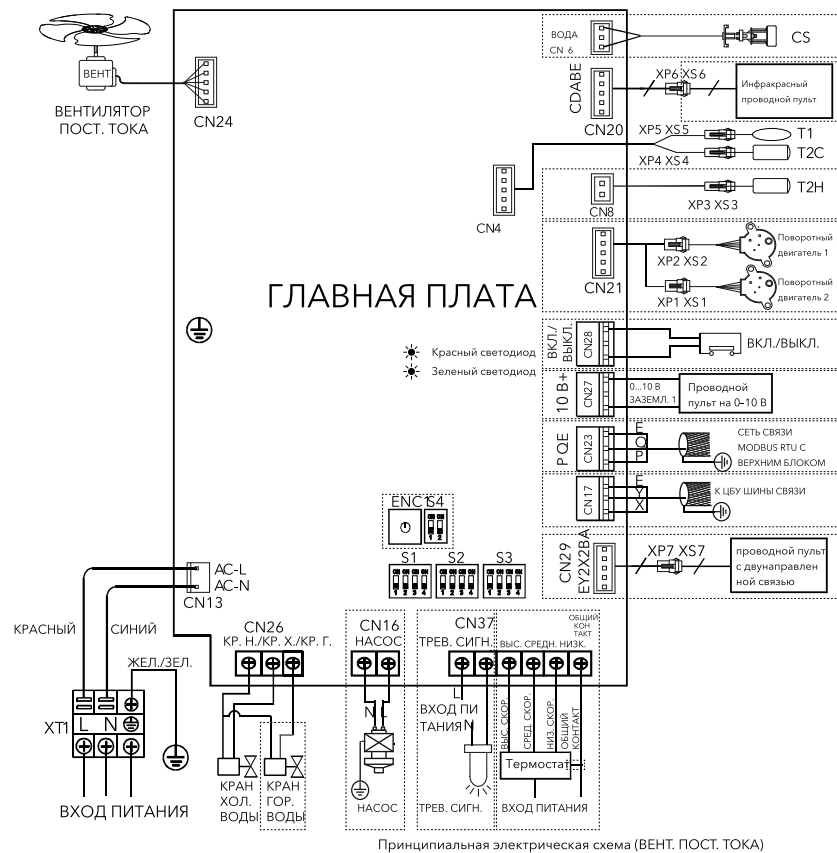
- Смешивание воды с гликолем повлияет на характеристики устройства.
- Обратите внимание на инструкции по технике безопасности на емкости с гликолем.

#### Электрические соединения

##### Примечание:

- Должен использоваться 1-фазный источник питания напряжением 220-240 В и частотой 50/60 Гц, способный обеспечить достаточную мощность для работы устройства. Система питания должна соответствовать действующим государственным нормам безопасности.
- Электрические соединения должны выполняться квалифицированными специалистами в соответствии с местными законами и нормативами. Наша компания не несет ответственности за личный или имущественный ущерб, вызванный неправильным выполнением электрических соединений.

- Установите подходящее специализированное устройство для защиты от замыкания на землю с минимальным расстоянием 3 мм между контактами электропроводки. Блок должен быть надежно заземлен.
- Убедитесь, что шнур питания имеет достаточно большое поперечное сечение, чтобы выдержать максимальный требуемый ток. Не пользуйтесь поврежденным шнуром питания.
- Электрические соединения должны быть выполнены в соответствии со схемой электропроводки блока (рисунок ниже).
- Безопасно закрепите кабель питания и соединительные кабели зажимами в электрическом блоке управления.
- Не тяните за кабели, не становитесь на них и не подвергайте их сдавливанию. Не используйте для закрепления шнура питания гвозди или скобы.
- Вам нужно пропустить кабель через выбивное отверстие в основании.
- В этом стационарном устройстве должна быть предусмотрена возможность отключения питания от сети и должен иметься всеполюсный выключатель с расстоянием размыкания контактов как минимум 3 мм в стационарной проводке.



Заземляющий провод в электрическом блоке управления должен быть длиннее токоведущего провода

Принципиальная электрическая схема (ВЕНТ. ПЕРЕМ. ТОКА)

Заземляющий провод в электрическом блоке управления должен быть длиннее токоведущего провода Рисунок выше. Принципиальная электрическая схема (ВЕНТ. ПЕРЕМ. ТОКА) Технические характеристики шнура питания и провода связи приведены в таблицах ниже. Слишком малая емкость между проводами может вызвать их перегрев и стать причиной возгорания и повреждения устройства.

Выберите минимально необходимые диаметры проводов по отдельности для каждого блока из таблицы ниже. Максимально допустимое изменение диапазона напряжения между фазами составляет 2%. Выберите автоматический выключатель с разделением контактов на всех полюсах не менее 3 мм, обеспечивающий полное отключение.

Модель	Параметры
Количество фаз	1 фаза
Подача питания	Напряжение и частота 220-240 В, 50/60 Гц перем. тока
Провод связи между внутренним блоком и проводным пультом*	Экранированный сортамента AWG16-AWG18
АВТОМ. ВЫКЛ./ПРЕДОХР (А)	15/15

Для правильного подключения проводного пульта управления см. прилагаемое к нему руководство.

Номинальный ток устройства (А)	Номинальная площадь поперечного сечения (мм <sup>2</sup> )	
	Гибкие шнуры	Кабель для фиксированной проводки
< 3	0,5 и 0,75	1 и 2,5
> 3 и < 6	0,75 и 1	1 и 2,5
> 6 и < 10	1 и 1,5	1 и 2,5
>10 и < 16	1,5 и 2,5	1,5 и 4
>16 и <25	2,5 и 4	2,5 и 6
> 25 и < 32	4 и 6	4 и 10
>32 и <50	6 и 10	6 и 16
> 50 и < 63	10 и 16	10 и 25

### Руководство по запуску

Ввод в эксплуатацию машины или ее первый запуск должен выполняться профессионалом. Перед запуском убедитесь, что монтаж и электрические подключения выполнены в соответствии с данным Руководством и что рядом с машиной нет посторонних.

1) Перед запуском устройства убедитесь, что: Устройство расположено правильно. Поток воды правильно осуществляется по правильно установленному водяному трубопроводу.

Водяной трубопровод чистый.  
Воздушный поток протекает нормально.  
Водоконденсат нормально вытекает в сливное отверстие и колено.  
Теплообменник чистый.  
Электрические соединения выполнены правильно.  
Соединительные кабели подключены надежно.  
Источник питания отвечает действующим требованиям.  
Параметры работы двигателя находятся в допустимых пределах.

### Технические характеристики

Модель	SFCF-150	SFCF-250	SFCF-300	SFCF-400	SFCF-450	SFCF-500	SFCF-600	SFCF-800	SFCF-900
Объемный расход воздуха (м <sup>3</sup> /ч)	255	425	510	680	765	850	1020	1360	1530
Холодопроизводительность (кВт) (*)	1,15	1,87	2,53	3,27	3,97	4,85	5,64	6,52	7,85
Теплопроизводительность (кВт) (*)	1,52	2,53	3,49	4,58	5,64	6,98	8,23	9,58	11,69
Звуковое давление (дБ(А)) (***)	32	35	37	39	41	43	44	46	48
Номинальная потребляемая мощность (Вт)	27	29	40	46	39	49	63	88	137
Номинальный ток (А)	0,15	0,17	0,20	0,20	0,22	0,4	0,53	0,51	0,48
Стандарт соединений змеевиков	G3/4								
Соединение дренажной трубы для отвода конденсата	ODФ18.5mm								
Подача питания	220-240В~ 50Гц								

(\*) Условия: окружающая температура 27°C по сух. терм./19°C по вл. терм.; температура воды на входе 7°C; температура воды на выходе 12°C; высокая скорость  
(\*\*) Условия: окружающая температура 20°C по сух. терм./15°C по вл. терм.; температура воды на входе 45°C; температура воды на выходе 40°C; высокая скорость

(\*\*\*) Уровень звукового давления в дБ(А) означает значение, измеренное на расстоянии 1 м от открытого воздуховыпускного отверстия.  
(\*\*\*\*) В том случае, если обратный воздух полностью заблокирован.