

Energolu 

EAC

РУКОВОДСТВО ПО ЭКСПЛУАТАЦИИ

Компрессорно- конденсаторные блоки

SCCU180C1BF

SCCU210C1BF

SCCU240C1BF

SCCU360C1BF



Перед началом эксплуатации вентиляционной установки внимательно изучите данное руководство, строго соблюдайте его и храните в доступном месте.

СОДЕРЖАНИЕ

Назначение оборудования	3
Хранение и транспортировка.....	4
Правила безопасной эксплуатации.....	5
Схемы холодильных контуров	6
Технические данные.....	7
Подготовка к монтажу	9
Перемещение и установка	10
Блоки кондиционеров	13
Установка фреоновпровода.....	13
Электрические соединения.....	18
Комплект фреоновой обвязки.....	22
Пусконаладочные работы.....	23
Аварийные ситуации.....	24
Поиск неисправностей и устранение	25
Технические характеристики	28
Сертификация	29
Условия гарантии.....	30



Настоящее руководство является эксплуатационным документом компрессорно-конденсаторных блоков с воздушным охлаждением конденсатора и осевыми вентиляторами (далее «ККБ»). Настоящее Руководство содержит сведения, необходимые для надлежащей эксплуатации ККБ, но ни в какой степени не освобождает пользователя от наличия специальных и (или) профессиональных знаний, соблюдения государственных стандартов, норм и правил, а также предписаний в области безопасности, не противоречит им и не заменяет их. К монтажу и эксплуатации допускаются лица, имеющие соответствующий допуск к данному виду работ, изучившие настоящее руководство и прошедшие инструктаж по соблюдению правил техники безопасности. Обслуживание и ремонт ККБ допускается производить только при отключении его от электросети и полной остановке вращающихся элементов.

! Перед выполнением работ по установке кондиционера внимательно ознакомьтесь с настоящей инструкцией.

! Установка кондиционера и подключение труб и проводов должны выполняться в строгом соответствии с инструкциями.

НАЗНАЧЕНИЕ ОБОРУДОВАНИЯ

ККБ предназначены для откачивания паров из испарителя, сжатия, конденсации и подачи жидкого хладагента R410A в испаритель через дросселирующее устройство.

Монтаж и эксплуатация ККБ выполняется в наружном исполнении в условиях умерен-

ного климата. Диапазон рабочих температур окружающего воздуха от +5° С до +43° С.

Несущий корпус ККБ изготовлен из оцинкованной листовой стали с двухсторонней окраской порошковым полиэфирным покрытием. Стандартно оснащен съемными панелями для доступа к электроотсеку и внутренним компонентам.

ПРИЕМКА ОБОРУДОВАНИЯ

Приемка по качеству и количеству производится при передаче товара. Ответственность за проверку состояния оборудования лежит на Грузополучателе.

При получении оборудования следует убедиться в том, что:

- Полученное оборудование соответствует заказу и сопроводительным документам;
- Нет никаких наружных механических повреждений;
- Нет утечек, оборудование заправлено азотом.

Если при доставке товара транспортной компанией в адрес Грузополучателя были выявлены повреждения:

- Произвести разгрузку прибывшего груза и приемку на складе Грузополучателя совместно с водителем (экспедитором).
- Составить коммерческий акт о количестве поврежденного/недоставленного груза, указав в нем причины повреждения/недостачи. Акт должен быть подписан водителем (экспедитором) и уполномоченным представителем грузополучателя.

- Сделать запись во всех экземплярах товарно-транспортных накладных о повреждении/недостаче груза и о составлении акта.
- Необходимо направить Поставщику копию составленного двухстороннего акта, с описанием сведений о повреждениях и направить заказным письмом в течение 48 часов (рабочие дни) с момента поставки.

! Если Покупатель своевременно не предъявил рекламацию о недостатках оборудования, считается, что он принял оборудование без претензий к его качеству.

ХРАНЕНИЕ И ТРАНСПОРТИРОВКА

ККБ следует хранить в помещении, колебания температуры и влажности воздуха которого несущественно отличаются от колебаний на открытом воздухе.

ККБ транспортируются установленными на штатных транспортных деревянных поддонах в собранном виде, упакованными в полиэтиленовую пленку.

Дополнительная упаковка производится самостоятельно заказчиком или его транспортной компанией.

ККБ могут транспортироваться любым видом транспорта, обеспечивающим их сохранность и исключающим механические повреждения, в соответствии с правилами перевозки грузов, действующими на транспорте используемого вида.

ПРАВИЛА БЕЗОПАСНОЙ ЭКСПЛУАТАЦИИ

! Электропитание компрессорно-конденсаторного блока осуществляется высоким напряжением, опасным для жизни!

! Конструкция компрессорно-конденсаторного блока содержит вращающиеся части, которые могут причинить травму, увечье или смерть.

! Конструкция компрессорно-конденсаторного блока содержит узлы и элементы, которые имеют высокую температуру (свыше 100° С). При соприкосновении с ними можно получить термический ожог.

! Конструкция компрессорно-конденсаторного блока содержит узлы и элементы, находящиеся под высоким давлением. В случае повреждения они и (или) их части могут причинить травму, увечье или смерть.

! Компрессорно-конденсаторный блок содержит фреон R410A под высоким давлением, температура кипения которого ниже «минус» 50 °С при атмосферном давлении. В случае утечки, при контакте с ним возможно получить термический ожог, удушье и другие травмы.

Предостережение

Данное оборудование не может устанавливаться пользователем. Работы по установке и подключению должны выполняться специалистами в соответствии с инструкциями и местными нормами. Любые изменения в структуре здания, необходимые для выполнения монтажа, должны выполняться в соответствии с местными строительными нормами. Необходимо использовать кабели, которые соответствуют

требованиям правил технической эксплуатации. Необходимо обеспечить безопасность персонала в процессе монтажа.

Не включайте питание до завершения работ по монтажу.

В силу возможной утечки хладагента в процессе монтажа необходимо обеспечить надлежащую вентиляцию во избежание повышенной концентрации, которая может быть небезопасной для здоровья.

Для предотвращения образования окалины пайку проводите с применением азота.

Предостережение

Данное оборудование не должно устанавливаться в местах с повышенным содержанием эфирных масел (включая машинное масло) или с кислотной атмосферой. В противном случае может снизиться производительность или произойти повреждение внутренних частей оборудования.

Необходимо использовать автомат токовой защиты соответствующего номинала. Убедитесь, что установлено устройство предотвращения утечки тока. Убедитесь, что установлено заземление.

! ОСТОРОЖНО!

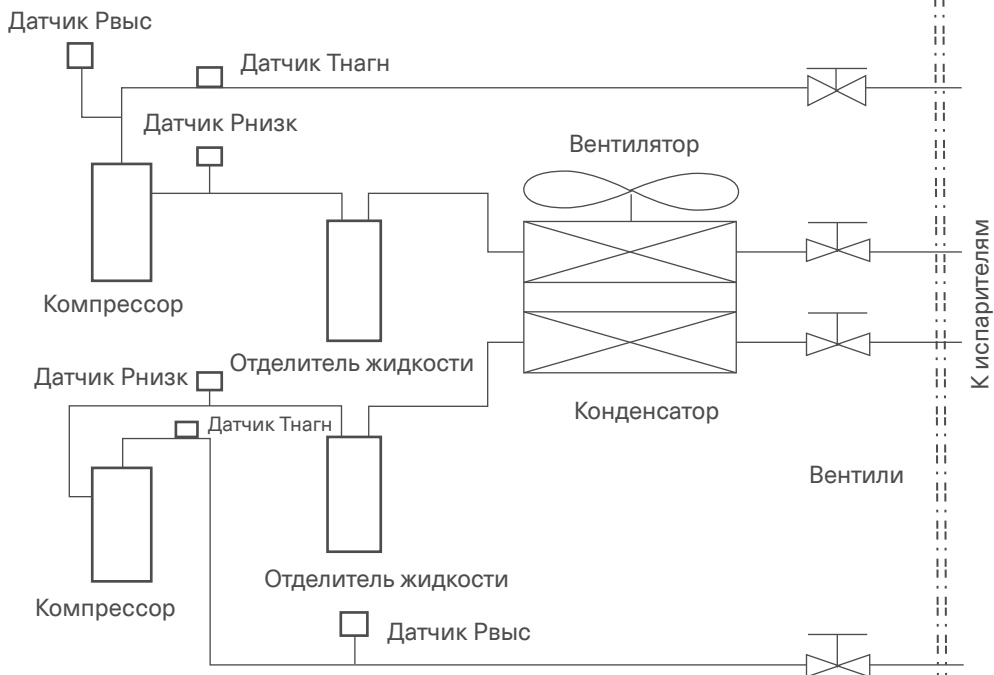
Возможные риски при работе с оборудованием:

- Если оборудование неправильно подключено к электропитанию, заземлению, то это может привести к удару электрическим током.
- При работе с острыми поверхностями могут быть порезы и ссадины.
- Утечка и последующая дисперсия в окружающую среду веществ, содержащихся на монтажной площадке.

- Выброс предметов, вылетающих из вентилятора.
- Шумы (в процессе работы). Уровни звукового давления каждой установки указаны в техническом описании.
- Утечка хладагента или масла (в случае неисправности).

Примечание: Хладагент – вещество, которое является причиной парникового эффекта. Его пары тяжелее воздуха и могут вызвать удушье, сокращая количество кислорода, доступного для дыхания. Быстрое испарение жидкого хладагента может вызвать обморожение.

СХЕМЫ ХОЛОДИЛЬНЫХ КОНТУРОВ ККБ



Модель	Уровень шума
SCCU180C1BF	73 dB(A)
SCCU210C1BF	76 dB(A)
SCCU240C1BF	76 dB(A)
SCCU360C1BF	78 dB(A)

ТЕХНИЧЕСКИЕ ДАННЫЕ

Модель		SCCU180C1BF	SCCU210C1BF	
Электропитание	\	380-400V~, 3Ph, 50Hz		
Охлаждение	Производительность	Btu/h	180,800	208,100
		W	53,000	61,000
	Потребление	W	16,800	19,000
		Рабочий ток	A	28,4
Макс. потребляемая мощность	W	25,800	29,820	
Макс. потребляемый ток	A	45,2	51,0	
Уровень шума	dB(A)	73	76	
Тип	\	R410A	R410A	
Компрессор	Модель	\	Спиральный	Спиральный
	Тип	\	SH105A4ALC	SH120A4ALC
	Изготовитель	\	Danfoss	Danfoss
	Кол-во	\	2	2
	Производительность	W	26,816	29,950
	Потр. мощность	W	8,472	9,462
	Ток (RLA)	A	16,4	20,7
	Ток (LRA)	A	142	142
Объем масла	ml	3,300	3,300	
Мотор вентилятора и вентилятор	Тип / Кол-во	\	Осевой	Осевой
	Диаметр лопасти	\	Ø650	Ø700
	Модель	\	YS600-6P	YS1100-6
	Кол-во	\	2	2
	Потр. мощность	W	750	1,300
Скорость	r/min.	930	940	
Теплообменник	Тип	\	Медные трубы, алюминиевое оребрение	
	Диаметр труб	mm	Ø7,94	Ø7,94
	Кол-во рядов	\	3	3
	Расст. по оребрению	mm	1,6	1,6
	Габариты (ДхВ)	mm	2209x1100	2209x1100
Хладагент	Тип	\	R410A	R410A
	Заправка	g	11000	12400
Трубы хладагента	Жидкость/Газ кол-во	mm	(Ø12,7/ Ø25)x2	(Ø12,7/ Ø25)x2
Габариты (ШхВхГ)		mm	1825x1245x899	1825x1245x899
Габариты в упаковке (ШхВхГ)		mm	1844x1272x924	1844x1272x924
Вес нетто/брутто		kg	403/413	413/423

Примечание:

- Номинальная холодопроизводительность приведена для следующих условий: температура воздуха в помещении: 27°C (по сухому термометру), 19°C (по влажному термометру); температура наружного воздуха 35°C (по сухому термометру); эквивалентная длина трубопровода 7,5 м (горизонтально).
- Номинальная теплопроизводительность приведена для следующих условий: температура воздуха в помещении: 20°C (по сухому термометру); температура наружного воздуха 7°C (по сухому термометру), 6°C (по влажному термометру); эквивалентная длина трубопровода 7,5 м (горизонтально).
- Фактический уровень шума может быть другим и зависит от особенностей помещения (приведенные значения получены в безэховой камере).

Максимальная длина трассы указана как эквивалентная! Т.е. без учета поворотов и элементов комплектации.

ТЕХНИЧЕСКИЕ ДАННЫЕ

Модель		SCCU240C1BF	SCCU360C1BF
Электропитание		\	380-400V~, 3Ph, 50Hz
Охлаждение	Производительность	Btu/h	238,800
		W	70,000
	Потребление	W	22,000
		Рабочий ток	A
Макс. потребляемая мощность		W	33,200
Макс. потребляемый ток		A	56,5
Уровень шума		dB(A)	76
Тип		\	R410A
Компрессор	Модель	\	Спиральный
	Тип	\	SH140A4ALC
	Изготовитель	\	Danfoss
	Кол-во	\	2
	Производительность	W	34,700
	Потр. мощность	W	10,862
	Ток (RLA)	A	21,4
	Ток (LRA)	A	147
Объем масла		ml	3,300
Мотор вентилятора и вентилятор	Тип / Кол-во	\	Осевой
	Диаметр лопасти	\	Ø750
	Модель	\	YS11000-6
	Кол-во	\	2
	Потр. мощность	W	1,300
Скорость		r/min.	940
Теплообменник	Тип	\	Медные трубы, алюминиевое оребрение
	Диаметр труб	mm	Ø7,94
	Кол-во рядов	\	3,6
	Расст. по оребрению	mm	1,6
Габариты (ДхВ)		mm	(1355x1100)+(1325x1100)
Хладагент	Тип	\	R410A
	Заправка	g	17000
Трубы хладагента Жидкость/Газ кол-во		mm	(Ø12,7/ Ø25)x2
Габариты (ШхВхГ)		mm	2158x1260x1082
Габариты в упаковке (ШхВхГ)		mm	2168x1275x1105
Вес нетто/брутто		kg	508/523

Примечание:

- Номинальная холодопроизводительность приведена для следующих условий: температура воздуха в помещении: 27°C (по сухому термометру), 19°C (по влажному термометру); температура наружного воздуха 35°C (по сухому термометру); эквивалентная длина трубопровода 7,5 м (горизонтально).
- Номинальная теплопроизводительность приведена для следующих условий: температура воздуха в помещении: 20°C (по сухому термометру); температура наружного воздуха 7°C (по сухому термометру), 6°C (по влажному термометру); эквивалентная длина трубопровода 7,5 м (горизонтально).
- Фактический уровень шума может быть другим и зависит от особенностей помещения (приведенные значения получены в безэховой камере).

Максимальная длина трассы указана как эквивалентная! Т.е. без учета поворотов и элементов комплектации.

ПОДГОТОВКА К МОНТАЖУ

ВЫБОР МЕСТА ДЛЯ УСТАНОВКИ

1. Выберите место с достаточным пространством для монтажа и обслуживания.
2. Выберите место, где забор и отток воздуха не блокированы и отсутствует сильный ветер.
3. Для лучшей вентиляции выберите сухое место.
4. Выберите место, которое позволит установить наружный блок на горизонтальную поверхность, и которое сможет выдержать его вес и не увеличит шум.
5. Убедитесь, не доставляет ли шум, потоки воздуха или конденсат, образующийся при работе кондиционера, беспокойства окружающим. Выберите место, в котором отсутствует риск утечки легковоспламеняющегося газа.
6. Выберите место, обеспечивающее простоту монтажа.

! ВНИМАНИЕ!

Установка в следующих местах может привести к поломке кондиционера:

1. В местах со смазочно-охлаждающими жидкостями или минеральными маслами.
2. На побережье или в местах, где в воздухе высокое содержание соли.
3. Рядом с горячим минеральным источником или в местах, где атмосфера содержит агрессивный газ, например, пары серной кислоты.
4. В автомобилях, кабинах или других местах, где возможна сильная вибрация или толчки.
5. В местах с сильным электромагнитным полем.
6. В других местах с особой атмосферой.

Если избежать установки в таком месте нельзя, проконсультируйтесь с соответствующим сервисным центром.

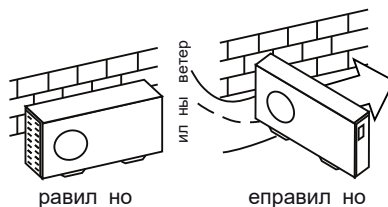
УСТАНОВКА НАРУЖНОГО БЛОКА

МЕРЫ ПРЕДОСТОРОЖНОСТИ

Не устанавливайте компрессорно-конденсаторный блок на открытом солнце, а также вблизи отопительных приборов. Если установка блока в таком месте неизбежна, закройте его защитным экраном.

Если блок будет устанавливаться на побережье или на большой высоте, т.е. в местах, где дует сильный ветер, необходимо устанавливать его вдоль стены, чтобы обеспечить нормальные условия работы блока.

При очень сильном ветре необходимо предотвратить задувание воздуха в наружный блок.



Наружный и внутренний блоки должны располагаться как можно ближе друг к другу. Минимальные расстояния между наружным блоком и препятствиями, показанные на монтажных схемах, могут отличаться от расстояний в условиях монтажа в герметичном помещении. Необходимо оставить открытый доступ со всех сторон.

ПЕРЕМЕЩЕНИЕ И УСТАНОВКА

При подъеме агрегата на стропях необходимо соблюдать осторожность, т.к. центр его тяжести не совпадает с его геометрическим центром.

Не закрывайте воздухозаборные устройства наружного блока во избежание их повреждения.

Не прикасайтесь к вентилятору руками или другими предметами.

Не наклоняйте его более чем на 45 градусов и не кладите на боковую сторону.

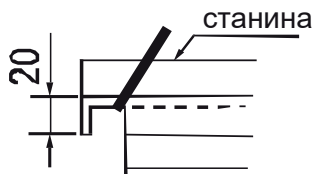
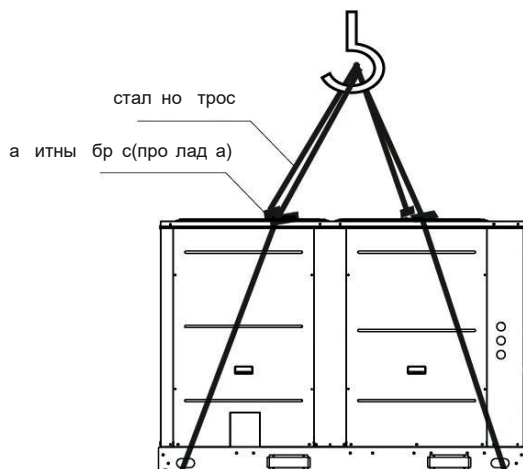
Надежно зафиксируйте опоры блока болтами во избежание его опрокидывания при землетрясении или сильном ветре.

При подъеме используйте стальные тросы диаметром не менее 10 каждый.

Обязательно используйте прокладки из дерева, резины и т.п. во избежание повреждения корпуса компрессорно-конденсаторного блока.

Используйте специальные опоры для подъема блока (см. рисунок).

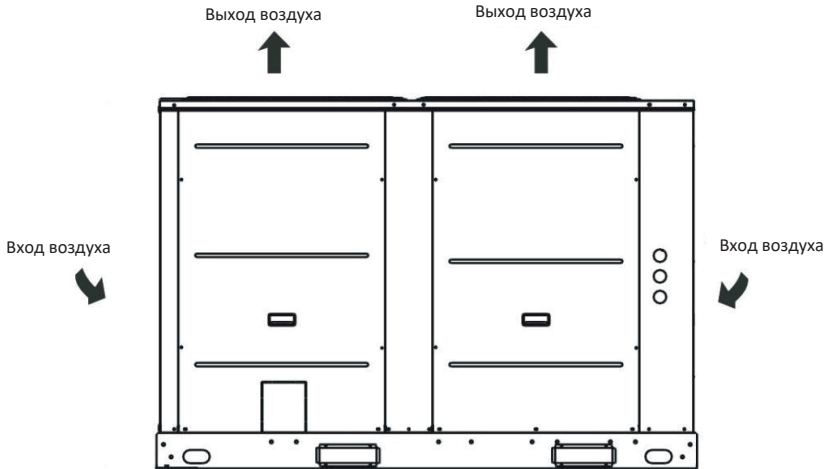
Сделайте бетонный фундамент.



НЕОБХОДИМЫЕ РАССТОЯНИЯ ДЛЯ МОНТАЖА И ОБСЛУЖИВАНИЯ

Во избежание снижения эффективности из-за ограниченного притока или циркуляции воздуха, по возможности удалите расположенные вблизи блока препятствия.

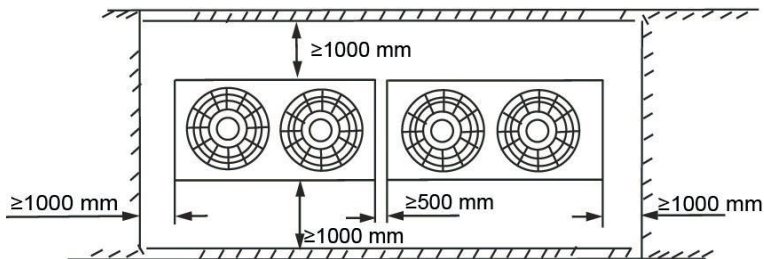
Минимальные расстояния между наружным блоком и препятствиями, показанные на монтажных схемах, могут отличаться от расстояний в условиях монтажа в герметичном помещении. Необходимо оставить открытый доступ в трех направлениях (А, В, С).

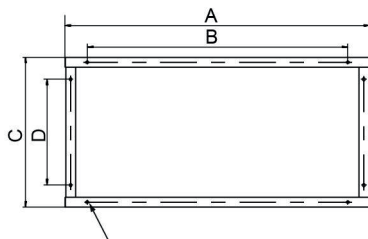


Примечание:

1. Расстояние до препятствия от верхней части блока должно быть более 2000мм.

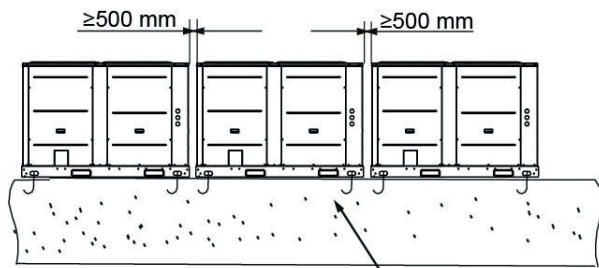
При установке двух и более блоков рядом расстояние между ними не должно быть менее 100 мм. Если фреоноводит проходит под блоками, то блоки должны быть установлены на фундамент высотой не менее 500 мм.



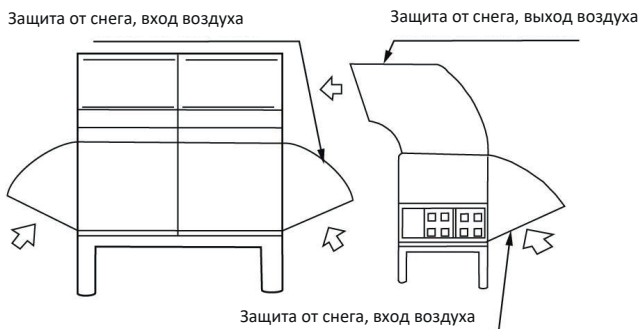


Отверстия для крепежа, 15*20мм

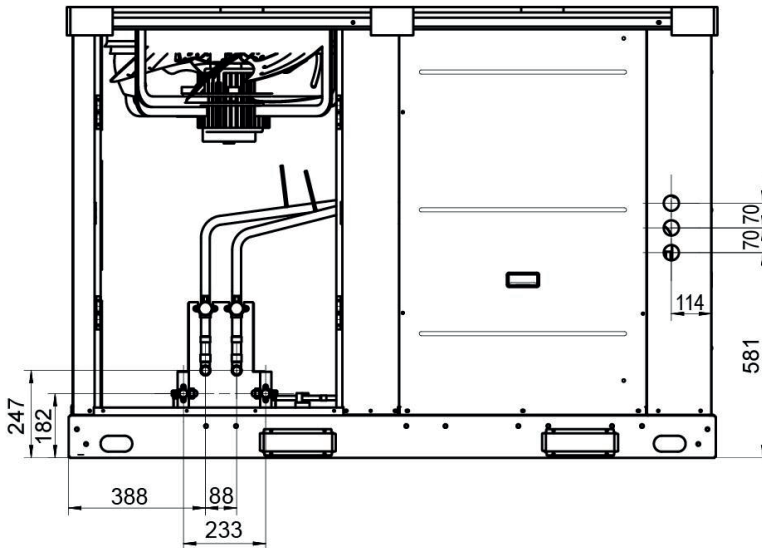
Модель	A (мм)	B (мм)	C (мм)	D (мм)
SCCU180C1BF	1834	1568	899	635
SCCU210C1BF	1834	1568	899	635
SCCU240C1BF	2158	1872	1082	774
SCCU360C1BF	2158	1872	1082	774



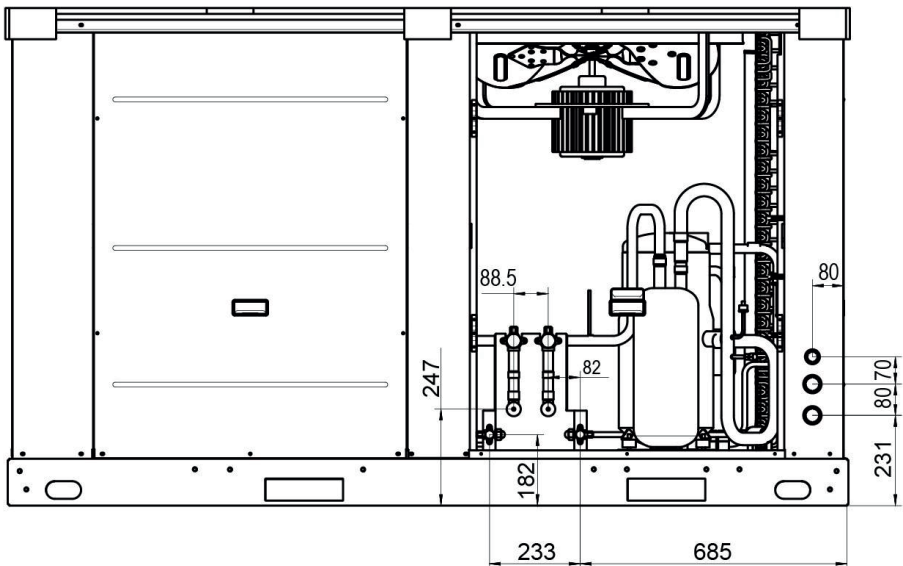
Фундаментные болты М12, 8шт на блок



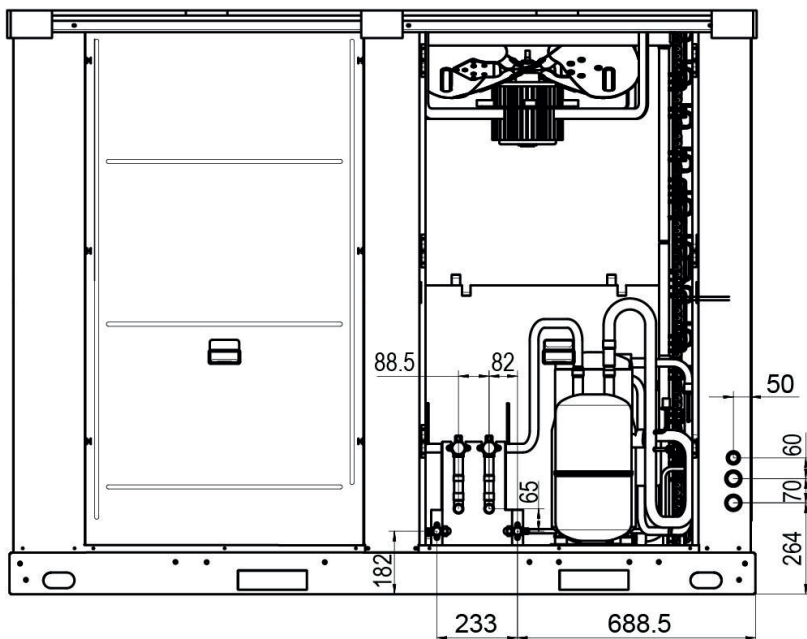
SCCU180C1BF
SCCU210C1BF



SCCU240C1BF



SCCU360C1BF



УСТАНОВКА ФРЕОНОПРОВОДА

Длины трасс и перепады:

Макс. актуальная длина		50 м
Макс. перепад высоты	НБ ниже	30 м
	НБ выше	25 м
Макс. число изгибов		15

МЕРЫ ПРЕДОСТОРОЖНОСТИ

Не допускайте попадания воздуха, пыли или иных материалов в трубопроводы во время их монтажа. Монтаж соединительной трубы нельзя начинать до окончательной установки наружного и внутреннего блоков.

Соединительная труба должна оставаться сухой, не допускайте попадания в нее влаги во время монтажа.

Подготовка соединительной трубы

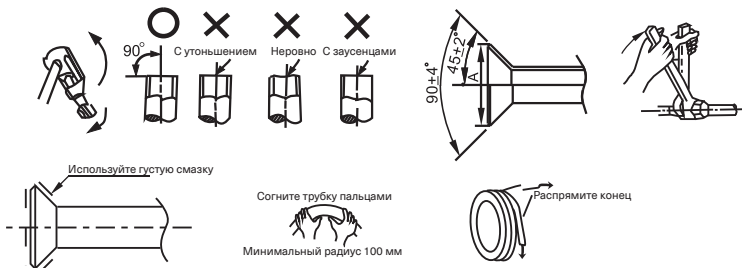
1. Отрежьте требуемую длину трубы. Затем заизолируйте трубу (обмотайте ее изоляционной лентой после сгибания). Во избежание повреждения изгибайте трубку по максимальному возможному радиусу.
2. Для того чтобы согнуть трубку по небольшому радиусу, используйте гибочное приспособление.

Установка труб

1. Просверлите отверстие в стене (под размер стеновой проходки, диаметром 90-105 мм), затем установите соединительные фитинги, такие как стенная проходка и ее крышка.
2. Надежно привяжите кабели к соединительной трубе лентой. Не допускайте попадания воздуха внутрь трубы, т.к. это может привести к образованию конденсата.
3. Вставьте соединительную трубу через проходку в стене с наружной стороны. Соблюдайте осторожность, чтобы не повредить остальные трубопроводы.
4. Соедините трубы.
5. Вакуумируйте систему.
6. Затем откройте штоки запорных вентилей наружного блока, чтобы обеспечить поток хладагента через трубу, соединяющую внутренний блок с наружным.
7. Проверьте герметичность соединений с помощью течеискателя или мыльной пены.
8. Закройте места соединения трубы с внутренним блоком термоизолирующей/изоляционной оболочкой (фитинги), и надежно привяжите ее лентой для предотвращения утечек.

Процедура соединения труб

1. Согните трубку нужным образом, соблюдая осторожность, чтобы не повредить ее. Угол изгиба не должен превышать 90 градусов. Начинайте сгибать трубу с ее середины. Радиус изгиба должен быть как можно больше. Не сгибайте трубу более трех раз.
2. Вставьте приспособление для развальцовки в трубу и развальцуйте ее.



! ВНИМАНИЕ!

При выполнении операций соединения и отсоединения труб необходимо использовать одновременно два гаечных ключа.

Запорный вентиль наружного блока должен быть полностью закрыт (в исходном состоянии). В течение не более 5 минут подсоедините раструб. Если гайки будут оставаться открученными более продолжительное время, в систему может попасть пыль и другая грязь, что впоследствии может привести к неисправности. Поэтому перед соединением используйте хладагент или вакуумный насос, чтобы вытеснить воздух из трубы.

3. Закрутите гайки в монтажно-ремонтных точках. Соедините трубу с внутренним блоком, затем с наружным.

! ОСТОРОЖНО!

При слишком большом моменте возможно повреждение раструба, при слишком маленьком соединении будет негерметичным.

Определить необходимый момент можно по таблице

Размер трубы	Момент затягивания	Размеры машинной обработки раструба (А)
Ø12,7 мм	50 – 60 Н*м	15,4 – 15,8 мм
Ø25,4 мм		пайка

! ВНИМАНИЕ!

Для предотвращения образования окалины пайку проводите только с применением азота.

! ВНИМАНИЕ!

Для обеспечения нормального возврата масла в компрессор устанавливайте маслоподъемные петли через каждые 3 метра, если компрессорно-конденсаторный блок установлен выше испарителя на 5 и более метров.

ДОЗАПРАВКА ХЛАДАГЕНТОМ

Необходимый объем хладагента:

При длине трубы более 5 м дополнительное количество хладагента рассчитывается по формуле:

Жидкость Ø12,7 кол-во хладагента = 0,120* (L-5), кг

Запишите на блоке объем дозаправленного хладагента для дальнейшего технического обслуживания.

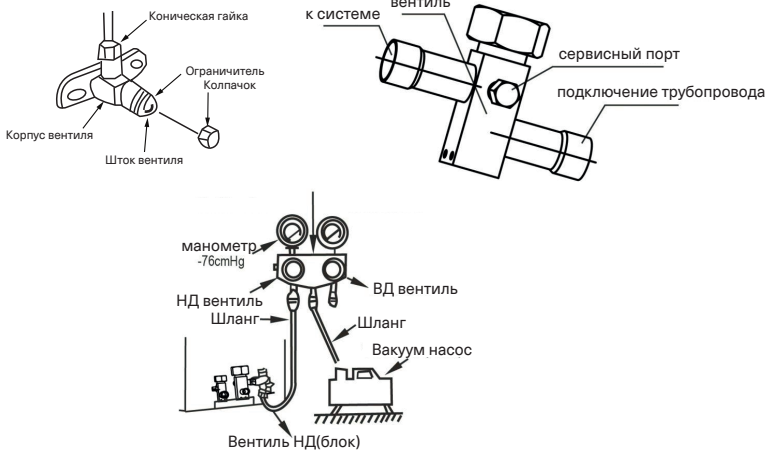
УДАЛЕНИЕ ВОЗДУХА ВАКУУМНЫМ НАСОСОМ

(Рекомендации по использованию раздаточной гребенки см. в руководстве по эксплуатации вакуумного насоса).

1. Отверните и снимите технологические гайки запорных вентилей А и В, соедините заправочный шланг раздаточной гребенки с технологической муфтой запорного вентиля А. (Оба запорных вентиля А и В должны быть закрыты).
2. Соедините патрубок заправочного шланга с вакуумным насосом.
3. Полностью откройте нижний рычаг раздаточной гребенки.
4. Включите вакуумный насос. Как только начнется откачка, немного ослабьте гайку технологического штуцера запорного вентиля В, чтобы определить, поступает ли воздух внутрь (по изменению звука работы насоса; при этом показания манометра должны быть ниже нуля). Затем снова закрутите гайку.
5. По окончании откачки полностью закройте нижний рычаг раздаточной гребенки и отключите вакуумный насос.
6. После 15 минут работы насоса проверьте показания манометра, он должен показывать $1.0 \cdot 10^{-6}$ Па (-76 см. рт.ст.).
7. Ослабьте и снимите квадратные крышки запорных вентилей А и В, чтобы полностью открыть вентили, затем зафиксируйте их.
8. Отсоедините заправочный шланг от технологического патрубка запорного вентиля А, закрутите гайку.

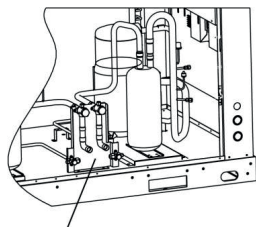
! ВНИМАНИЕ!

Перед проверкой все запорные вентили необходимо открыть. Каждый блок имеет два запорных вентиля разных размеров со стороны наружного блока.



ПРОВЕРКА ГЕРМЕТИЧНОСТИ

Проверьте герметичность мест соединения с помощью течеискателя или мыльной пены.



Примечание:

A – газовый запорный вентиль

B – жидкостный запорный вентиль

C, D – патрубki для соединения труб с внутренним блоком

ИЗОЛЯЦИЯ

Изоляционный материал должен закрывать все открытые части раструбных соединений с газовой и жидкостной сторон и трубу с хладагентом.

Не допускается наличие зазоров между ними.

Некачественная изоляция может быть причиной образования конденсата.

ЭЛЕКТРИЧЕСКИЕ СОЕДИНЕНИЯ

Внимание:

1. Питание блока должно подводиться от отдельного источника с требуемым номинальным напряжением.
2. Внешний источник питания должен иметь провод заземления.
3. Монтаж электропроводки должен осуществляться персоналом, имеющим необходимую квалификацию, в соответствии с электрическими коммутационными схемами.
4. В электропроводке должен быть предусмотрен электрический разъединитель, обеспечивающий физическое разъединение контактов всех активных проводников, в соответствии с национальными требованиями к монтажу электроустановок.
5. Силовая и сигнальная проводка должны быть проложены таким образом, чтобы предотвратить их воздействие друг на друга и их контакт с соединительной трубой или корпусом запорного вентиля.
6. Для удлинения используйте провода того же типа. Скрутки проводов не допускаются, соединения должны быть пропаяны и покрыты изоляционной лентой.
7. Не включайте питание, пока не проведена полная проверка электропроводки.

Подключение ККБ:

1. Снимите защитную панель
2. Открутите винты технологической панели и потяните ее в показанном стрелкой направлении, чтобы снять защитную панель.

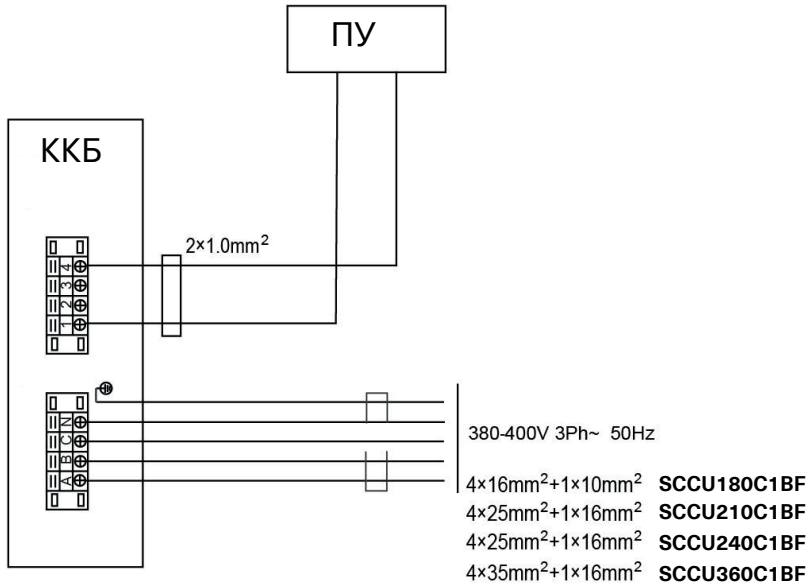
Примечание: Соблюдайте осторожность, чтобы не поцарапать поверхность корпуса блока.

СХЕМА ЭЛЕКТРИЧЕСКИХ СОЕДИНЕНИЙ

Для включения ККБ необходимо подать управляющий сигнал 220 В на клемму №1.

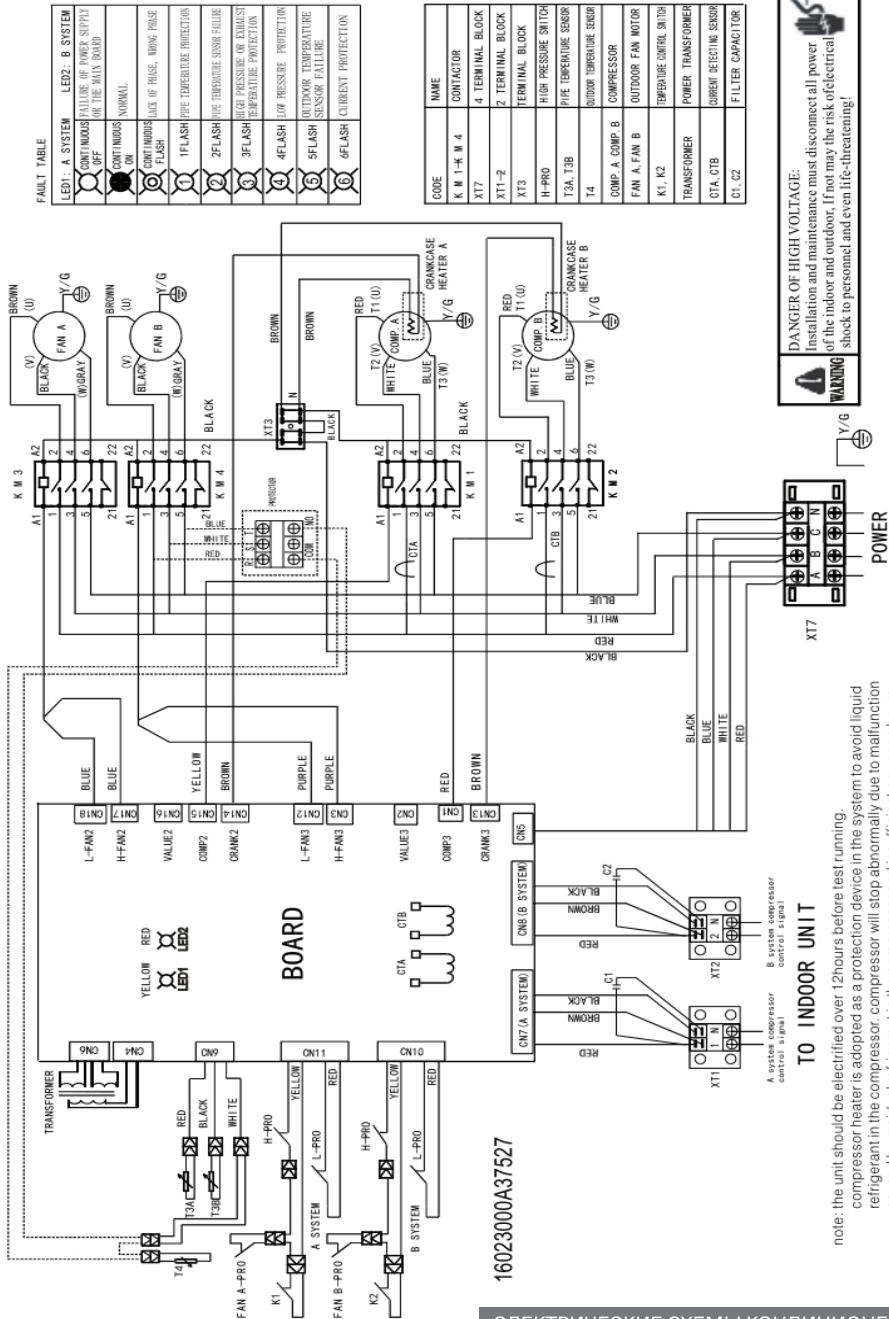
ВНИМАНИЕ!

Обращаем Ваше внимание на то, что у блоков различной производительности клемма нейтрали располагается в разных местах клеммной колодки (см. рисунки ниже).



Модель	Эл/питание	Автомат/ предохранитель	Кабель питания	Кабель сигнальный
SCCU180C1BF	380-400V~, 3Ph, 50 Hz	80A/60A	4 x 16 mm ²	2 x 1.0 mm ²
SCCU210C1BF		90A/70A	4 x 25 mm ²	
SCCU240C1BF		100A/80A	4 x 25 mm ²	
SCCU360C1BF		120A/100A	4 x 32 mm ²	

Для моделей SCCU180C1BF, SCCU210C1BF, SCCU240C1BF

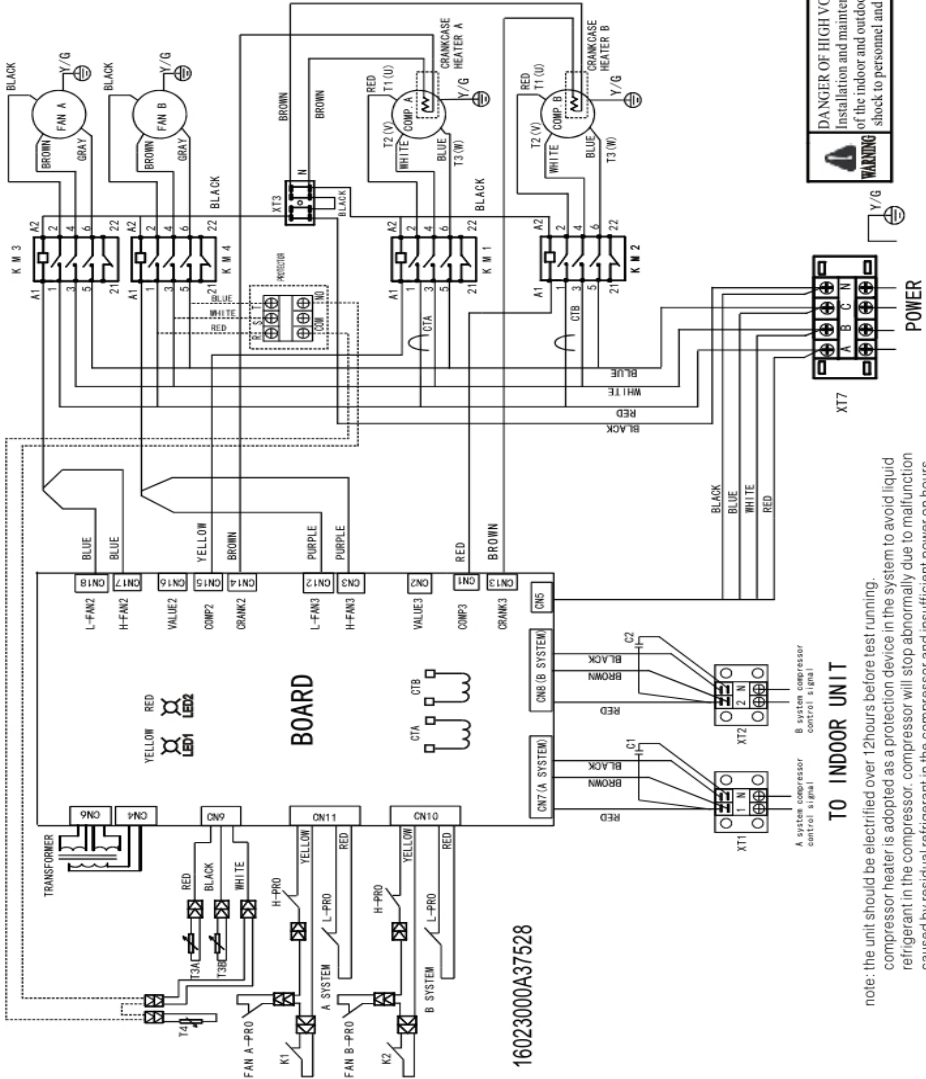


Для моделей SCCU360C1BF

FAULT TABLE

LED1: A SYSTEM	LED2: B SYSTEM
CONTINUOUS FAILURE OF POWER SUPPLY OF THE MAIN BOARD	
CONTINUOUS ON	NORMAL
CONTINUOUS FLASH	LACK OF PHASE, WRONG PHASE
1 FLASH	PIPE TEMPERATURE PROTECTION
2 FLASH	PIPE TEMPERATURE SENSOR FAILURE
3 FLASH	HIGH PRESSURE OR EXHAUST TEMPERATURE PROTECTION
4 FLASH	INDOOR TEMPERATURE SENSOR FAILURE
5 FLASH	INDOOR TEMPERATURE SENSOR FAILURE
6 FLASH	CURRENT PROTECTION

CODE	NAME
K M 1-H, M 4	CONTACTOR
X17	4 TERMINAL BLOCK
X11-X12	2 TERMINAL BLOCK
X13	TERMINAL BLOCK
H-PRO	HIGH PRESSURE SWITCH
T3A, T3B	PIPE TEMPERATURE SENSOR
T4	INDOOR TEMPERATURE SENSOR
COMP. A, COMP. B	COMPRESSOR
FAN A, FAN B	INDOOR FAN MOTOR
K1, K2	TEMPERATURE CONTROL SWITCH
TRANSFORMER	POWER TRANSFORMER
CTA, CTB	CURRENT DETECTING SENSOR
C1, C2	FILTER CAPACITOR



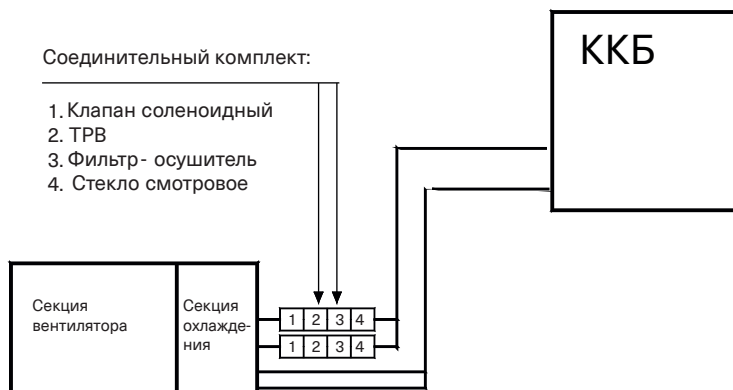
16023000A37528

КОМПЛЕКТ ФРЕОНОВОЙ ОБВЯЗКИ

Компрессорно-конденсаторные блоки подсоединяются к секции охлаждения линиями хладагента: жидкостной и газовой (линией всасывания). В системах с компрессорно-конденсаторными блоками на соединительном жидкостном трубопроводе перед воздухоохладителем необходимо установить дополнительные элементы холодильного контура: ТРВ (терморегулирующий вентиль), соленоидный клапан, смотровое стекло, фильтр-осушитель.

Подбор ТРВ должен осуществляться с учетом всех параметров установки и является важным моментом, определяющим работу центрального кондиционера в режиме охлаждения.

Схема подключения комплекта фреоновой обвязки



ПОДГОТОВКА К ПУСКОНАЛАДОЧНЫМ РАБОТАМ

1. Проведение испытаний возможно только после полного завершения монтажных работ.
2. Перед проведением испытаний необходимо удостовериться в следующем:
 - Наружный блок смонтирован правильно.
 - Трубопроводы и электропроводка проложены и смонтированы правильно.
 - Проведена проверка системы трубопровода хладагента на герметичность.
 - Нет препятствий для отвода конденсата.
 - Теплоизоляция функционирует нормально.
 - Провода заземления соединены правильно.
 - Длина трубы и объем заправленного хладагента просчитаны и записаны.
 - Параметры напряжения в сети соответствуют требованиям.
 - Вблизи приточных и выпускных отверстий наружного и внутреннего блоков нет препятствий.
 - Запорные вентили газовой и жидкостной сторог открыты.
 - Кондиционер предварительно прогрет при включенном питании.

3. Проведение испытания

Установите кондиционер в режим «охлаждение» с помощью пульта дистанционного управления и выполните следующие проверки в соответствии с «Инструкцией пользователя».

Проверка:

- Не возникает ли во время работы неестественный шум или вибрация.
- Не доставляет ли шум, потоки воздуха или конденсат, образующийся при работе кондиционера, беспокойства окружающим.
- Отсутствуют утечки хладагента.

В случае обнаружения неисправности, ее необходимо устранить в соответствии с указаниями главы «Неисправности и их возможные причины» Руководства пользователя.

ВНИМАНИЕ!

Для нормального функционирования компрессорно-конденсаторного блока контроллер, посылающий сигнал на включение ККБ должен иметь функцию 3-минутной задержки пуска. Отсутствие 3-минутной задержки пуска ККБ может привести к преждевременному выходу компрессора из строя. Если используемый контроллер не имеет такой функции, то необходимо установить дополнительное реле задержкой пуска. Использование ККБ без устройства задержки пуска компрессора является грубым нарушением правил технической эксплуатации.

ВНИМАНИЕ!

В ходе пусконаладочных работ одним из важнейших элементов является правильная настройка терморегулирующего вентиля (ТРВ). Неправильная настройка ТРВ может повлечь за собой выход оборудования из строя.

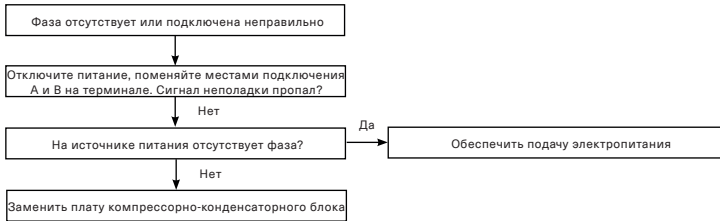
АВАРИЙНЫЕ СИТУАЦИИ

Тип	LED 1	LED 2
Ошибка чередования фаз, потеря фазы	☆	☆
Ошибка датчика Тконд	☆ 5/3S	
Низкая Твсас, контур А	1/3S	○
Ошибка датчика Твсас, контур А	2/3S	○
Высокая Тнагн, контур А	3/3S	○
Низкое Рвсас, контур А	4/3S	○
Перегрузка по току, контур А	6/3S	○
Низкая Твсас, контур В	○	1/3S
Ошибка датчика Твсас, контур В	○	2/3S
Высокая Тнагн, контур В	○	3/3S
Низкое Рвсас, контур В	○	4/3S
Перегрузка по току, контур В	○	6/3S

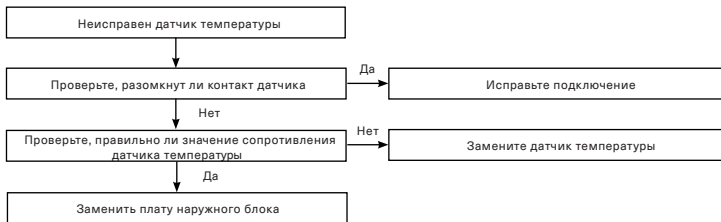
- выключен
- ☆ быстро мигает
- ☆ 1/3S мигает 1 раз, стоп 3 секунды
- ☆ 2/3S мигает 2 раза, стоп 3 секунды
- ☆ 3/3S мигает 3 раза, стоп 3 секунды
- ☆ 4/3S мигает 4 раза, стоп 3 секунды
- ☆ 5/3S мигает 5 раз, стоп 3 секунды
- ☆ 6/3S мигает 6 раз, стоп 3 секунды

При срабатывании защиты одного контура второй автоматически прекратит работу на 1 час. Если защита сработает одновременно в обоих контурах, на дисплее отобразится только код защиты системы А.

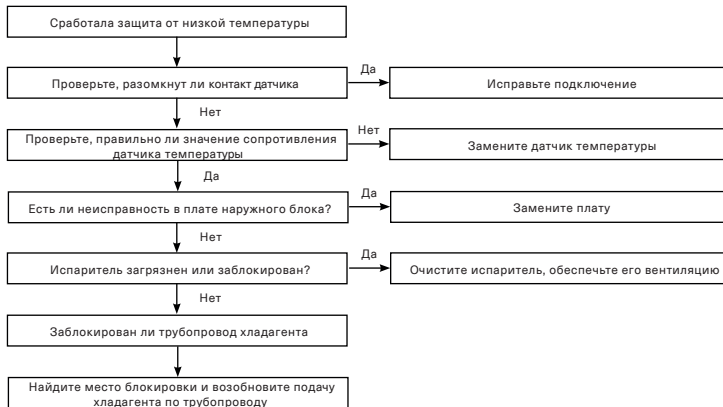
Фаза отсутствует или подключена неправильно



Неисправен датчик температуры конденсатора



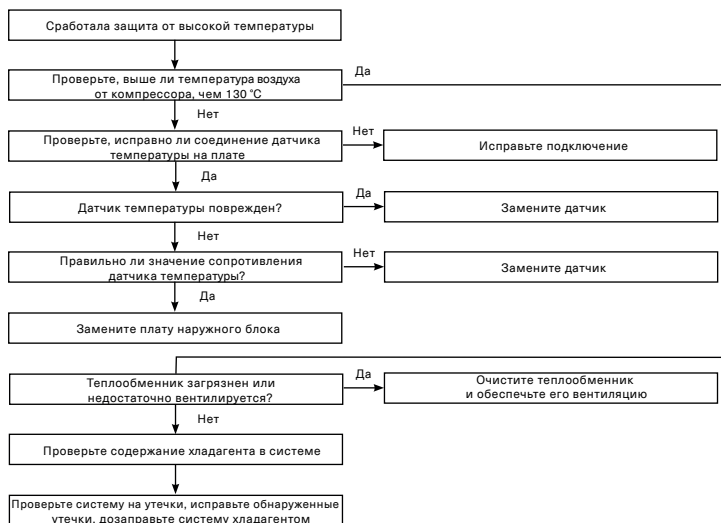
Сработала защита от слишком низкой температуры принимаемого воздуха



Неисправен датчик температуры принимаемого воздуха



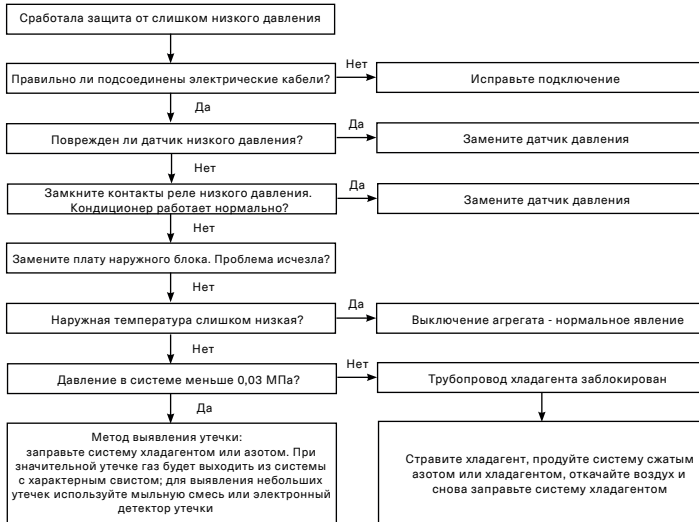
Сработала защита от слишком высокой температуры подаваемого воздуха



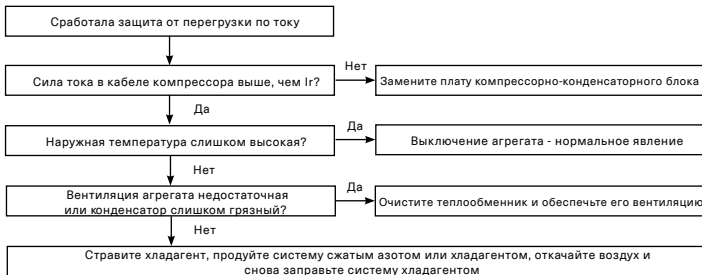
Сработала защита от слишком высокого давления



Сработала защита от слишком низкого давления



Сработала защита от перегрузки по току



ТЕХНИЧЕСКИЕ ХАРАКТЕРИСТИКИ

Модель	SCCU180C1BF	SCCU210C1BF	SCCU240C1BF	SCCU360C1BF
Электропитание, В/Гц/Ф	380 - 400/50/3			
Диапазон окружающей температуры, °С	18 ~ 46	17 ~ 46	17 ~ 46	17 ~ 46
Холодопроизводительность, кВт	53,0	61,0	70,0	105,0
Потребляемая мощность, кВт	16,8	19,0	22,0	28,0
Макс. потребляемая мощность, кВт	23,7	28,2	31,8	40,7
Максимальный потребляемый ток, А	45,2	51,0	56,5	71,8
Уровень шума, дБ(А)	73	76	76	78
Тип	R410			
Заводская заправка хладагента, кг	11,0	12,4	17,0	18,0
Тип/Количество	Спиральный / 2			
Производительность, кВт	26,8	30,0	34,7	44,7
Потребляемая мощность, кВт	8,5	9,5	10,9	13,7
Ток (RLA), А	16,4	20,7	21,4	27,6
Объем масла, мл	3300 (POE-160SZ)			3600 (POE-160SZ)
Тип/Количество	Осевой / 2			
Диаметр лопасти, мм	Ø650	Ø700	Ø750	Ø802
Потребляемая мощность, кВт	0,75	1,3	1,3	1,69
Скорость, об/мин.	930	940	940	910
Тип	Медная труба и алюминиевое ребро			
Размер труб, мм	Ø7,94	Ø7,94	Ø7,94	Ø7,0
Количество рядов	3	3	3,6	3,6
Расст. по оребрению, мм	1,6	1,6	1,6	1,5
Габариты (ДхВ)	2209x1100	2209x1100	(1355x1100)+(1325x1100)	(1325x756)+(1367x756)x2
Жидкость/Газ	(Ø12,7/Ø25)x2	(Ø12,7/Ø25)x2	(Ø12,7/Ø25)x2	(Ø12,7/Ø25)x2
Макс. длина трубы, м	50			
Макс. перепад высот, м	30			
Габариты прибора (ШхВхГ), мм	1825x1245x899	1825x1245x899	2158x1260x1082	2158x1260x1082
Вес нетто, кг	395	395	508	570

Утилизация

По окончании срока службы прибор следует утилизировать. Нормы утилизации зависят от региона Вашего проживания. Подробную информацию по утилизации прибора Вы можете получить у представителя местного органа власти.

Срок службы прибора – 7 лет.

Сертификация продукции

Товар соответствует требованиям:

ТР ТС 004/2011 «О безопасности низковольтного оборудования»,
 ТС ТС 020/2011 «Электромагнитная совместимость технических средств»,
 ТР ТС 010/2011 «О безопасности машин и оборудования»

№ декларации соответствия: ЕАЭС N RU Д-СН. АЖ49.В.04354/20

Срок действия:

с 28.02.2020 по 27.02.2025

(При отсутствии копии новой декларации в коробке, спрашивайте копию у продавца)

Декларация о соответствии:

Протокол испытаний № 02-1231-2020 от 28.02.2020 года, выданного ИСПЫТАТЕЛЬНАЯ ЛАБОРАТОРИЯ «ГЕРЦ» ООО «ЕАК», аттестат аккредитации РОСС RU.32001.04ИБФ1.ИЛ13, сроком действия до 15.12.2020 года

Протокол испытаний № 02-1232-2020 от 28.02.2020 года, выданного ИСПЫТАТЕЛЬНАЯ ЛАБОРАТОРИЯ «ГЕРЦ» ООО «ЕАК», аттестат ак-

кредитации РОСС RU.32001.04ИБФ1.ИЛ13, сроком действия до 15.12.2020 года

Протокол испытаний № 02-1233-2020 от 28.02.2020 года, выданного ИСПЫТАТЕЛЬНАЯ ЛАБОРАТОРИЯ «ГЕРЦ» ООО «ЕАК», аттестат аккредитации РОСС RU.32001.04ИБФ1.ИЛ13, сроком действия до 15.12.2020 года

Изготовитель:

ГД МИДЕА ХИТИНГ ЭНД ВЕНТИЛЭЙТИНГ ЭКВИПМЕНТ КО., ЛТД.

GD MIDEA HEATING&VENTILATING EQUIPMENT CO., LTD.

Дата производства указывается на этикетке на коробке.

Сделано в Китае.

УСЛОВИЯ ГАРАНТИИ

Поздравляем Вас с приобретением техники отличного качества!

Настоящий документ не ограничивает определенные законом права потребителей, но дополняет и уточняет оговоренные законом обязательства, предполагающие соглашение сторон либо договор.

Настоящая гарантия действительна только на территории РФ и только на изделия, купленные на территории РФ. Гарантия распространяется только на дефекты производственного характера (дефекты материала, изготовления или сборки изделия). Настоящая гарантия включает в себя выполнение уполномоченным сервисным центром ремонтных работ и замену дефектных деталей или изделия в сервисном центре или у Покупателя (по усмотрению сервисного центра).

Гарантийные работы выполняются уполномоченной производителем организацией.

Правильное заполнение гарантийного талона

Внимательно ознакомьтесь с гарантийным талоном. Он должен быть полностью и правильно заполнен, а также иметь штамп организации Продавца с отметкой о дате продажи. При первом запуске в эксплуатацию, организация производившая его, должна поставить свой штамп с отметкой о дате запуска.

Запрещается вносить в Гарантийный талон какие-либо изменения, а также стирать или переписывать какие-либо указанные в нем данные.

Внешний вид и комплектность изделия

Тщательно проверьте внешний вид изделия и его комплектность, все претензии по внешнему виду и комплектности изделия

предъявляйте Продавцу при покупке изделия.

Общие правила установки (подключения) изделия

Установка и/или подключение изделий допускается исключительно специалистами специализированных организаций, имеющими лицензии, установленные российским законодательством на данный вид работ.

Дополнительную информацию об этом и других изделиях, а также информацию об адресах и телефонах сервисных центров, уполномоченных осуществлять ремонт и техническое обслуживание, Вы можете узнать у Продавца при покупке оборудования, а также позвонив в центр технической поддержки.

Производитель оставляет за собой право вносить изменения в конструкцию, комплектацию или технологию изготовления изделия, с целью улучшения его технологических характеристик. Такие изменения вносятся в изделие без предварительного уведомления Покупателей и не влекут за собой обязательств по изменению и/или улучшению ранее выпущенных изделий. Убедительно просим Вас во избежание недоразумений до установки/эксплуатации изделия внимательно изучить его инструкцию по эксплуатации.

Запрещается вносить в Гарантийный талон какие-либо изменения, а так же стирать или переписывать какие-либо указанные в нем данные.

Срок действия гарантии

Настоящая гарантия имеет силу только в случае, если Гарантийный талон полностью, правильно и разборчиво заполнен

и в нем указаны: модель изделия, его серийный номер, наименование и адрес Продавца, дата продажи, а также имеется подпись и штамп Продавца.

Условием предоставления дополнительного сервисного обслуживания является обязательное проведение ежегодного технического обслуживания водонагревателя, специалистом авторизованного сервисного центра с занесением информации в соответствующие графы гарантийного талона, с момента начала эксплуатации.

При отсутствии соответствующих документов гарантийный срок исчисляется с момента изготовления оборудования. Дата изготовления определяется по серийному номеру на заводской табличке.

Гарантия на оборудование – 3 года.

Действительность гарантии

Настоящая гарантия включает в себя выполнение уполномоченным сервисным центром ремонтных работ и замену дефектных деталей изделия в срок не более 45 (сорока пяти) дней. Настоящая гарантия не дает права на возмещение и покрытие ущерба, происшедшего в результате переделки и регулировки изделия, без предварительного письменного согласия изготовителя, с целью приведения его в соответствие с национальными или местными техническими стандартами и нормами безопасности. Также обращаем внимание Покупателя на то, что в соответствии с Жилищным Кодексом РФ Покупатель обязан согласовать монтаж купленного оборудования с эксплуатирующей организацией и компетентными органами исполнительной власти субъекта Российской Федерации. Продавец и Изготовитель не несут ответственность за любые неблагоприятные последствия, связанные с использо-

ванием Покупателем купленного изделия надлежащего качества без утвержденного плана монтажа и разрешения вышеуказанных организаций.

Настоящая гарантия не распространяется на:

- Монтажные работы, а так же регламентные работы при плановых технических обслуживаниях, включая диагностические и регулировочные работы, а также расходные материалы.
- Любые адаптации и изменения изделия, в т.ч. с целью усовершенствования и расширения обычной сферы его применения, которая указана в Инструкции по эксплуатации изделия, без предварительного письменного согласия изготовителя.
- Нормальный износ любых других деталей, естественное старение лакокрасочного покрытия, резиновых элементов (прокладки и уплотнения) и других сменных и быстроизнашивающихся деталей и узлов, имеющих свой ограниченный срок службы, а так же на затраты, связанные с воздействием выпадающих из нагреваемой воды солей (накипи).
- Слабые посторонние звуки, шум, вибрация, которые не влияют на характеристики и работоспособность изделия и его элементов.
- Ущерб в результате неполного или несоответствующего обслуживания (например, не выполнение ежегодного технического обслуживания).

Настоящая гарантия не предоставляется в случаях:

- Если будет полностью/частично изменен, стерт, удален или будет неразборчив серийный номер изделия;
- Использование изделия не по его прямому назначению, не в соответствии с его Инструкцией по эксплуатации, в том числе, эксплуатации изделия с перегрузкой или совместно со вспомогательным оборудованием, не рекомендуемым Продавцом (изготовителем);
- Наличия на изделии механических повреждений (сколов, трещин и т.д.), воздействий на изделие чрезмерной силы, химически агрессивных веществ, высоких температур, повышенной влажности/запыленности, концентрированных паров, если что-либо из перечисленного стало причиной неисправности изделия;
- Ремонта/наладки/инсталляции/адаптации/пуска в эксплуатацию изделия не уполномоченными на то организациями/лицами;
- Стихийных бедствий (пожар, наводнение и т.д.) и других причин находящихся вне контроля Продавца (изготовителя) и Покупателя, которые причинили вред изделию;
- Неправильного подключения изделия к водопроводной сети, а также неисправностей (не соответствия рабочим параметрам и безопасности) водопроводной сети и прочих внешних сетей;
- Неправильного хранения изделия.

С момента подписания Покупателем Гарантийного талона считается, что:

- Вся необходимая информация о купленном изделии и его потребительских свойствах в соответствии со ст. 10 Закона «О защите прав потребителей» предоставлена Покупателю в полном объеме;
- Покупатель получил Инструкцию по эксплуатации на русском языке;
- Покупатель ознакомлен и согласен с условиями гарантийного обслуживания, особенностями монтажа и эксплуатации купленного изделия;
- Покупатель претензий к внешнему виду, комплектности купленного изделия не имеет.

Покупатель: _____

Подпись: _____

Дата: _____

ТАЛОН НА ГАРАНТИЙНОЕ ОБСЛУЖИВАНИЕ/



Заполняется при продаже

Модель / Модель:

Серийный номер / Серийный номер:

Наименование и адрес продавца

Телефон

Дата продажи

ФИ.О и подпись продавца

Штамп продавца

Заполняется при монтаже и пуске в эксплуатацию

Дата монтажа

Дата пуска в эксплуатацию

Наименование и адрес организации

Телефон

ФИ.О и подпись технического специалиста

Штамп организации

Заполняется при проведении технического обслуживания

Заполняется продавцом

Energolu ®

ГАРАНТИЙНЫЙ ТАЛОН
сохраняется у клиента

Модель _____

Серийный номер _____

Дата продажи _____

Название продавца _____

Адрес продавца _____

Телефон продавца _____

Подпись продавца _____

Печать продавца _____

Изымается мастером при обслуживании

Energolu ®

УНИВЕРСАЛЬНЫЙ ОТРЫВНОЙ ТАЛОН
на гарантийное обслуживание

Модель _____

Серийный номер _____

Дата продажи _____

Дата приема в ремонт _____

№ заказа-наряда _____

Проявление дефекта _____

Ф.И.О. клиента _____

Адрес клиента _____

Телефон клиента _____

Дата ремонта _____

Подпись мастера _____

Заполняется продавцом

Energolu ®

ГАРАНТИЙНЫЙ ТАЛОН
сохраняется у клиента

Модель _____

Серийный номер _____

Дата продажи _____

Название продавца _____

Адрес продавца _____

Телефон продавца _____

Подпись продавца _____

Печать продавца _____

Изымается мастером при обслуживании

Energolu ®

УНИВЕРСАЛЬНЫЙ ОТРЫВНОЙ ТАЛОН
на гарантийное обслуживание

Модель _____

Серийный номер _____

Дата продажи _____

Дата приема в ремонт _____

№ заказа-наряда _____

Проявление дефекта _____

Ф.И.О. клиента _____

Адрес клиента _____

Телефон клиента _____

Дата ремонта _____

Подпись мастера _____

Телефоны: +7 (495) 120-33-75, 8 (800) 555-39-75 (для регионов бесплатно)
E-mail: info@aspromsystem.ru / Website: <https://aspromsystem.ru/>

Energolux®