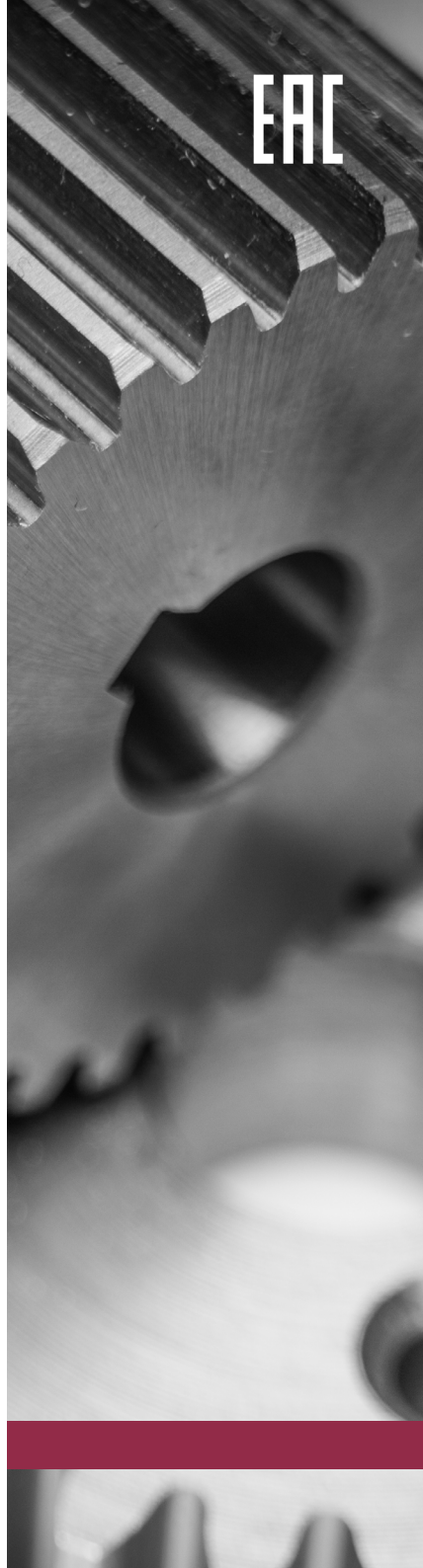




EAC

## ФАНКОЙЛ НАСТЕННОГО ТИПА

FF20W-2PA1  
FF30W-2PA1  
FF40W-2PA1  
FF50W-2PA1  
FF60W-2PA1  
FF80W-2PA1



## СОДЕРЖАНИЕ

1. Используемые обозначения .....	3
2. Правила безопасности .....	3
3. Назначение .....	4
4. Транспортировка и хранение .....	4
5. Установка.....	4
6. Установка блока .....	5
7. Монтаж дренажного трубопровода .....	6
8. Электрическое подключение.....	7
9. Проверка перед эксплуатацией .....	8
10. Схемы электрических соединений.....	8
11. Уход и обслуживание .....	9
12. Устранение неисправностей .....	9
13. Технические данные .....	11
14. Управление фанкойлом .....	12
15. Утилизация .....	19
16. Комплектация .....	19
17. Дата производства .....	19
18. Срок эксплуатации .....	19
19. Сертификация.....	19
20. Условия гарантии.....	20

Гарантийное обслуживание производится в соответствии с гарантийными обязательствами, перечисленными в гарантийном талоне.

Примечание: В тексте данной инструкции фанкойл настенного типа может иметь такие технические названия как фанкойл, прибор, устройство, внутренний блок и т.п.

## 1. ИСПОЛЬЗУЕМЫЕ ОБОЗНАЧЕНИЯ

### **Предупреждение! (Внимание!)**

Игнорирование этого предупреждения может повлечь за собой травму или угрозу жизни и здоровью и/или повреждение агрегата.

### **Внимание, опасное напряжение!**


Игнорирование этого предупреждения может повлечь за собой травму или угрозу жизни и здоровью.


### **Примечание**

Стоит перед объяснением или перекрестной ссылкой, которая относится к другим частям текста данного руководства.

## 2. ПРАВИЛА БЕЗОПАСНОСТИ


Поставляемые агрегаты могут использоваться только в системах кондиционирования. Не используйте агрегат в других целях!


 Все работы с устройством (монтаж, соединение, ремонт, обслуживание) должны выполняться только квалифицированным персоналом. Все электрические работы должны выполняться только уполномоченными специалистами-электриками. Предварительно должно быть отключено электропитание.


 Во время монтажа и обслуживания агрегата используйте специальную рабочую одежду и будьте осторожны: углы агрегата и составляющих частей могут быть острыми и ранящими.


 Не устанавливайте и не используйте


агрегат на неровных, кривых и пр. неустойчивых и непрочных поверхностях. Устанавливайте агрегат надежно, обеспечивая безопасное использование.

 Не используйте агрегат во взрывоопасных и агрессивных средах.

 Подключение электричества должно выполняться компетентным персоналом при соблюдении действующих норм.

 Напряжение должно подаваться на агрегат через выключатель с промежутком между контактами не менее 3 мм. Выключатель и кабель питания должны быть подобраны по электрическим данным агрегата. Выключатель напряжения должен быть легкодоступен.

 Убедитесь в том, что сливной шланг обеспечивает эффективное удаление дренажа – неправильная установка может повлечь за собой протечку воды и порчу интерьера.


 Не помещайте огнеопасные электроприборы, воспламеняющиеся аэрозоли вблизи места выхода воздуха. Животных и растений нельзя помещать вблизи выхода воздуха – это может причинить им вред.


### 3. НАЗНАЧЕНИЕ

#### **Фанкойлы настенные FF\_W-2PA1**


Предназначены для эксплуатации в коммерческих помещениях, торговых помещениях, общественных зонах, помещениях легкой промышленности. Фанкойлы FERRUM осуществляют рециркуляцию охлаждения/нагрев, а также изменение относительной влажности воздуха в кондиционируемом помещении.


### 4. ТРАНСПОРТИРОВКА И ХРАНЕНИЕ

 Берегите внутренний блок от ударов и падений. Не подвергайте их механической нагрузке. Не поднимайте устройства за кабели питания или коробки подключения.

 При транспортировке не допускайте попадание на агрегата воды. До монтажа храните агрегаты в сухом помещении, температура окружающей среды – между +5 °С и +35 °С. Место хранения должно быть защищено от грязи и воды. После транспортирования внутренних блоков при отрицательной температуре следует выдержать их в помещении, где предполагается эксплуатация, без включения в сеть не менее двух часов.

### 5. УСТАНОВКА

 Внутренний блок поставляется готовым к подключению. Монтаж должен выполняться компетентным персоналом. Внутренний блок монтируется внутри помещения. Необходимо предусматривать доступ для обслуживания внутренних блоков.

 Не допускается монтировать внутренние блоки во взрыво- пожароопасных помещениях, в местах с наличием высокочастотных колебаний и в помещениях с интенсивным выделением масляных паров или загрязнений других видов.

#### **Перед монтажом**

Пожалуйста, проверьте наличие всех аксессуаров.

#### **Место монтажа**

Внутренний блок должен монтироваться на стене на высоте 1,8-2,0 метра от уровня пола. Расстояние от блока до потолка и до двух стен не должно быть менее 10-15 см.

- Имеется достаточно места для монтажа и технического обслуживания
- Конструкция способна выдержать вес внутреннего блока
- На выходе и входе воздуха нет препятствий, воздействие внешнего воздуха минимально
- Поток воздуха проходит по всему помещению

- Обеспечен легкий доступ к гидравлическим и дренажным трубопроводам
- От нагревательных приборов нет непосредственного излучения

## 6. УСТАНОВКА БЛОКА

Снимите установочную панель с внутреннего блока и закрепите ее горизонтально в нужном месте на стене. Найдите 4 указателя в виде стрелок на пластине и наметьте положения отверстий. Просверлите отверстия в отмеченных местах. Закрепите панель на стене с помощью подходящего для данного типа стены крепежа.

Следующий шаг сверление отверстий для трубопроводов в стене, а так же выполнение отверстий на корпусе внутреннего блока для подсоединения трубопроводов.

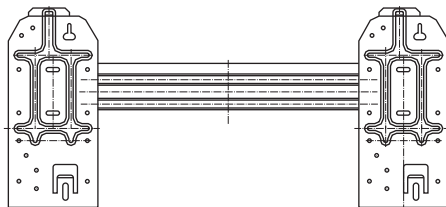
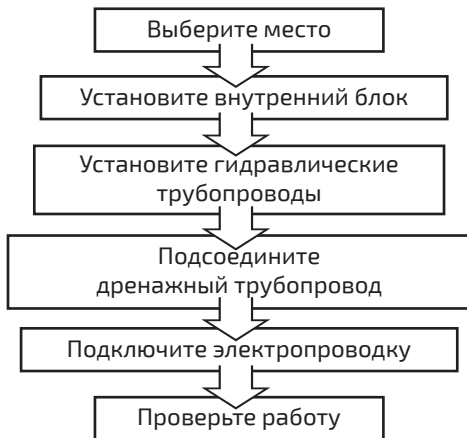
Расположение отверстий должно определяться по круглым отверстиям на установочной панели. Используйте подходящий инструмент для продельвания отверстия требуемого диаметра.

Отверстие должно иметь небольшой уклон в сторону от внутреннего блока для тока конденсата.

В зависимости от места установки, подвод трубопроводов может быть осуществлен с соответствующей стороны.

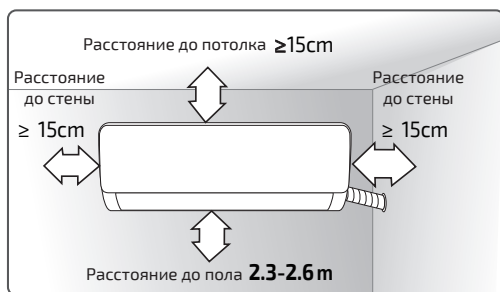
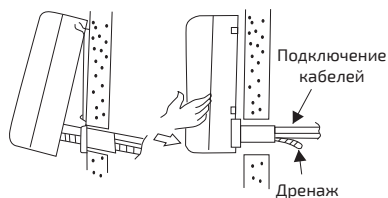
Изолируйте трубопровод теплоизолирующим материалом, который должен на 100 мм заходить внутрь корпуса внутреннего блока. Изолируйте места соединений.

После выполнения этих действий закрепите блок на монтажной пластине и осуществите ввод трубопроводов через подготовленные отверстия.



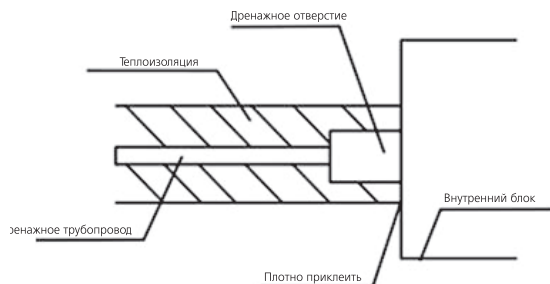
**Монтаж агрегата в следующих местах может привести к неисправности [если нельзя избежать этих мест, проконсультируйтесь с продавцом]:**

- Где есть петролатум (жидкий парафин)
- Где есть морской воздух (например, вблизи морского побережья).
- Где есть ядовитые газы (например, сульфиды), растворенные в воздухе.
- В помещениях с нестабильным электропитанием.



## 7. МОНТАЖ ДРЕНАЖНОГО ТРУБОПРОВОДА

Дренажный трубопровод должен быть теплоизолирован для предотвращения образования конденсата.



**Теплоизоляция должна быть выполнена в виде термоизолирующей резиновой или пластиковой трубки толщиной более 8 мм. Дренажная труба должна иметь уклон в сторону выхода 1/50-1/100.**

После установки проведите проверку дренажа, чтобы определить, нормально ли течет вода через трубопровод, и внимательно осмотрите соединение на предмет отсутствия утечки. Если агрегат устанавливается в новом здании, рекомендуется провести проверку до декорирования потолка. Проверьте дренаж, даже если агрегат используют исключительно для обогрева.

## 8. ЭЛЕКТРИЧЕСКОЕ ПОДКЛЮЧЕНИЕ

Подключение должно производиться квалифицированным персоналом соответствующими инструментами согласно схемам соединений и действующим нормам.



Необходимо сделать следующее:

- Проверить соответствие электрической сети данным, указанным на установке.
- Проверить электрические провода и соединения на соответствие требованиям электробезопасности. Обеспечьте правильное заземление - неправильное заземление может послужить причиной поражения электрическим током. (Ни при каких условиях заземляющий кабель сетевого выключателя нельзя отключать. Не используйте испорченный кабель, при обнаружении испорченного кабеля немедленно замените его).
- Обеспечить надежное соединение главного выключателя с заземляющим кабелем.
- Обеспечить отдельный источник питания фанкойла в соответствии со спецификацией.
- Осуществлять электрические соединения и применять компоненты, соответствующие действующим нормативным документам.
- Обеспечьте правильное расположение питающего кабеля, во избежание помех и его контакта с соединительными трубами и запорным клапаном.
- Использовать желто-зеленый провод только для заземления.



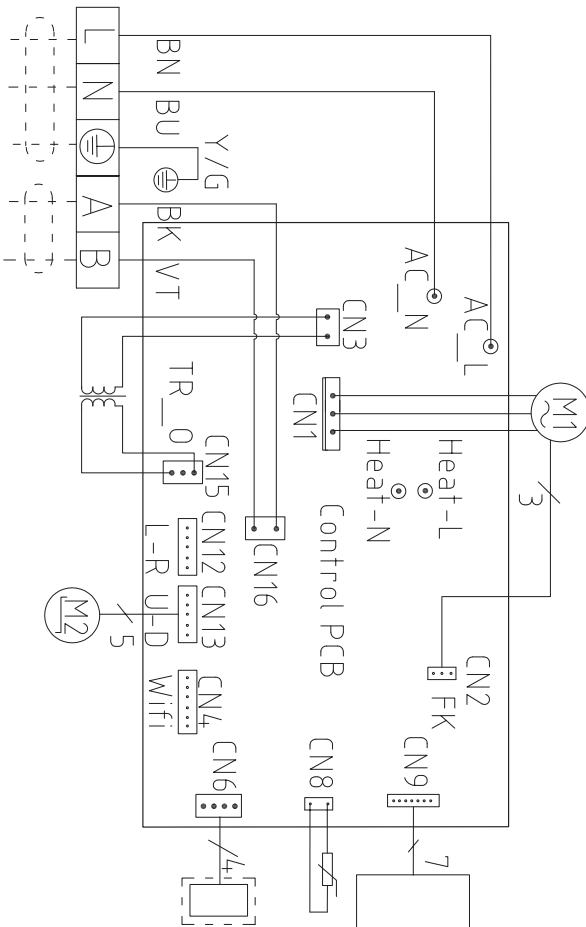
Не допускается включать электропитание, пока не проверена электропроводка.

## 9. ПРОВЕРКА ПЕРЕД ЭКСПЛУАТАЦИЕЙ

Убедитесь, что:


- заземляющий фильтр в порядке;
- фильтр надежно установлен;
- на входе и выходе воздуха из агрегата нет преград.

## 10. СХЕМЫ ЭЛЕКТРИЧЕСКИХ СОЕДИНЕНИЙ





## 11. УХОД И ОБСЛУЖИВАНИЕ

 Не проводите самостоятельно техническое обслуживание оборудования – неправильное техническое обслуживание может повлечь за собой протечку воды, поражение электрическим током или возгорание. Не мойте внутренний блок водой во избежание поражения электрическим током.

Очистка фильтра в стандартных условиях эксплуатации проводится приблизительно 1 раз в 6 месяцев.

 Перед тем как проводить обслуживание, отключите внутренний блок от электросети.

После длительного перерыва в работе:

- Проверьте кронштейны на предмет износа – в случае износа агрегат может упасть и причинить телесные повреждения;
- Произведите очистку или замену воздушных фильтров внутреннего блока;
- Произведите проверку и очистку сливного поддона и системы спуска конденсата из внутреннего блока;
- Проверьте затяжку электрических соединений.

## 12. УСТРАНЕНИЕ НЕИСПРАВНОСТЕЙ

Если агрегат не работает, перед обращением в сервис выполните следующее, тем самым сэкономив свои время и силы:

Неисправность	Проявление	Причины	Действия
Агрегат не запускается	При нажатии кнопки ON/OFF на пульте ДУ раздается характерный звук и индикатор RUN не загорается	Нет напряжения в сети	После появления напряжения нажмите кнопку ON/OFF
		Отключена линия питания	Подключите питание
		Сгорел предохранитель	Замените предохранитель
		Сработало УЗО	Включите УЗО
		Сели батарейки пульта ДУ (ЖК дисплей тусклый)	Замените батарейки

Неисправность	Проявление	Причины	Действия
Остановка сразу после пуска	Пульт ДУ показывает, что агрегат работает	Вход или выход воздуха затруднены	Уберите препятствие
		Воздушный фильтр засорен	Очистите фильтр
Агрегат работает, но эффективность охлаждения или обогрева низкая	Пульт ДУ показывает, что агрегат работает	Задана слишком высокая температура при охлаждении или слишком низкая при нагреве	Проверьте заданную температуру на пульте ДУ. Задайте подходящую температуру
		Фильтр засорен	Очистите фильтр
		Вход или выход воздуха затруднены	Уберите препятствие
		Открыты окна и двери	Закройте окна и двери
		Недостатки в снабжении агрегата теплоносителем	Обеспечьте наличие и необходимую температуру теплоносителя в системе



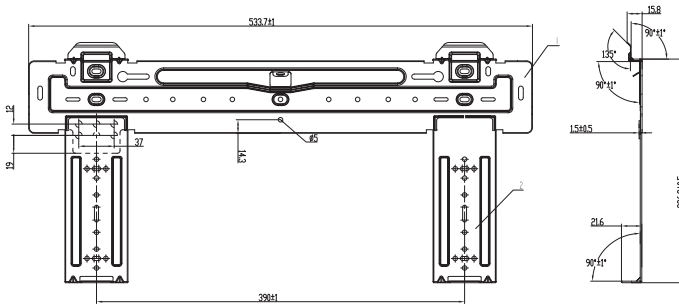
Если питание пропало во время работы агрегата, то после возобновления питания агрегат не начнет работать. Для этого нужно нажать кнопку ON/OFF на пульте ДУ.

### 13. ТЕХНИЧЕСКИЕ ДАННЫЕ

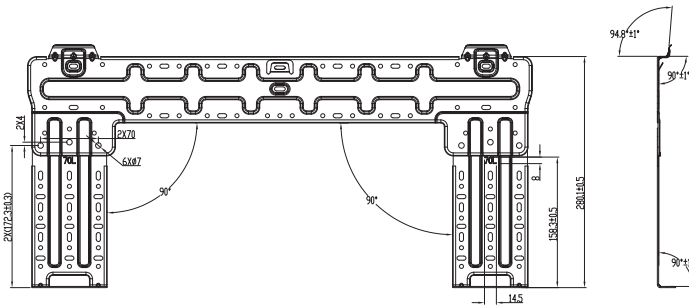
Параметр/Модель	FF20W-2PA1	FF30W-2PA1	FF40W-2PA1
Холодопроизводительность, кВт	2,0	3,0	4,0
Теплопроизводительность, кВт	3,0	4,5	6,0
Электропитание, В/Гц/Ф	220/50/1		
Максимальная потребляемая мощность, Вт	52	52	62
Расход воздуха, м <sup>3</sup> /ч	340	510	680
Расход воды, кг/ч	350	610	800
Гидравлическое сопротивление, кПа	30	30	30
Уровень звукового давления, дБ(А)	41/35	41/35	42/36
Степень защиты	IPX4		
Класс электробезопасности	I класс		
Вес нетто/брутто, кг	11,0/12,5	11,0/12,5	12,6/14,5
Размеры прибора (ШхВхГ), мм	850х300х198	850х300х198	850х300х198
Размеры упаковки (ШхВхГ), мм	885х360х270		
Диаметр подключения, мм	Rc1/2"(ON15)		
Диаметр дренажа, мм	Rc1/2"(ON15)		

Параметр/Модель	FF50W-2PA1	FF60W-2PA1	FF80W-2PA1
Холодопроизводительность, кВт	5,0	6,0	8,0
Теплопроизводительность, кВт	7,5	9,0	12,0
Электропитание, В/Гц/Ф	220/50/1		
Максимальная потребляемая мощность, Вт	76	96	134
Расход воздуха, м <sup>3</sup> /ч	850	1020	1360
Расход воды, кг/ч	950	1080	1390
Гидравлическое сопротивление, кПа	30	40	40
Уровень звукового давления, дБ(А)	46/39	46/39	48/40
Степень защиты	IPX4		
Класс электробезопасности	I класс		
Вес нетто/брутто, кг	15,0/17,0	16,0/18,0	20,0/23,0
Размеры прибора (ШхВхГ), мм	970х315х235	970х315х235	1100х330х235
Размеры упаковки (ШхВхГ), мм	1010х380х300		1140х390х300
Диаметр подключения, мм	Rc1/2"(ON15)		
Диаметр дренажа, мм	Rc1/2"(ON15)		

### Габаритные размеры монтажной пластины для моделей: FF20-60W-2PA1



### Габаритные размеры монтажной пластины для моделей: FF80W-2PA1



## 14. УПРАВЛЕНИЕ ФАНКОЙЛОМ

Для управления кондиционером с помощью дистанционного пульта, направьте пульт на кондиционер. Пульт будет управлять кондиционером с расстояния до 8 метров при условии отсутствия преград.

Если дистанционный пульт утерян или неисправен:

- Аккуратно приподнимите переднюю панель внутреннего блока.
- Для включения кондиционера кратковременно нажмите на кнопку аварийного включения/выключения. Кон-



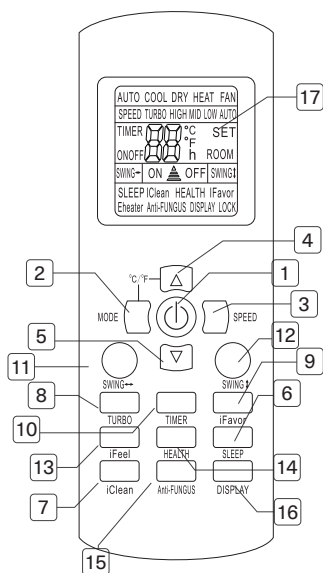
диционер включится в режим AUTO.

- Для выключения кондиционера кратковременно нажмите на кнопку аварийного включения/выключения.

### Примечание

Не держите кнопку нажатой в течении длительного времени, это может привести к сбою в работе кондиционера.

### Пульт дистанционного управления



### Примечание

Представленная картинка относится к стандартному пульту дистанционного управления, на нем изображены все функциональные кнопки. Они могут слегка отличаться от функциональных кнопок Вашего пульта дистанционного управления (в зависимости от модели).

#### 1. Кнопка ON/OFF – включение/выключение.

Нажмите кнопку ON/OFF. Когда кондиционер получит сигнал, то на дисплее внутреннего блока отобразится предыдущий режим работы. В случае первого включения кондиционера, режим работы предустановлен на заводе. При нажатии кнопки второй раз, блок будет выключен.

При включении блока в режиме обогрева, воздушный поток подаётся не сразу, а только после прогрева теплообменника внутреннего блока (задержка от 2 до 5 минут).

Ждите 3 минуты перед повторным включением прибора.

## **2. Кнопка РЕЖИМ – выбор режима работы.**

Нажатием кнопки выбирается режим работы в следующей последовательности: Автоматический – Охлаждение – Осушение – Обогрев – Вентиляция. На дисплее пульта высвечиваются соответствующие знаки индикации режимов: AUTO (Автоматический) – COOL (Охлаждение) – DRY (Осушение) – HEAT (Обогрев) – FAN (Вентиляция).

При первом включении прибор по умолчанию установлен на AUTO (Автоматический режим работы).

### **Примечание:**

Когда выбран режим AUTO, установленная температура отображаться на LCD-дисплее не будет, кондиционер в зависимости от температуры воздуха в помещении автоматически начинает работать в режиме охлаждения или обогрева, создавая комфортные условия для пользователя.

## **3. Кнопка СКОРОСТЬ – выбор скорости вращения вентилятора.**

Нажатием кнопки СКОРОСТЬ – скорость вентилятора меняется в следующей последовательности: Автоматическая – Низкая – Средняя – Высокая.

На дисплее высвечивается соответствующая индикация скорости вентилятора: AUTO (Автоматическая) – LOW (Низкая) – MID (Средняя) – HIGH (Высокая).

В режиме AUTO скорость вентилятора задаётся автоматически, в зависимости от разницы заданной температуры и температуры окружающего воздуха.

В режиме iCLEAN (функция продувки испарителя) вентилятор автоматически вращается на низкой скорости.

В режиме вентиляция скорость AUTO – не доступна.

В режиме осушение кнопка СКОРОСТЬ – не доступна.

## **4. Кнопка увеличения целевой температуры «▲»**

Используется для увеличения целевой температуры. Для того, чтобы увеличить температуру на 1°C, нажмите кнопку 1 раз. Непрерывное нажатие и удержание кнопки будет быстро увеличивать температуру.

В режиме AUTO (Автоматический режим работы) функция регулировки температуры отсутствует.

Диапазон регулировки температур: +16 – +32°C.

## **5. Кнопка уменьшения целевой температуры «▼»**

Используется для уменьшения целевой температуры. Для того, чтобы уменьшить температуру на 1°C, нажмите кнопку 1 раз. Непрерывное нажатие и удержание кнопки более 2 секунд будет быстро уменьшать температуру.

В режиме AUTO (Автоматический режим работы) функция регулировки температуры отсутствует.



Диапазон регулировки температур: +16 – +32°C.

#### **6. Кнопка СОН – установка ночного режима.**

Используется для установки или отмены НОЧНОГО РЕЖИМА. После включения прибора функцию установки ночного режима нужно активировать. После выключения прибора или повторного нажатия на клавишу СОН функция НОЧНОГО РЕЖИМА будет отменена. При установке функции НОЧНОГО РЕЖИМА на дисплее пульта высвечивается SLEEP. В этом режиме не может быть применена функция TIMER.

#### **7. Кнопка ОЧИСТКА – активация функции самоочистки внутреннего блока.**

При выключенном пульте дистанционного управления нажмите кнопку ОЧИСТКА. Жалюзи устанавливаются в исходное положение для охлаждения, и кондиционер запускает функцию очистки. Функция iCLEAN необходима для удаления влаги с поверхности испарителя и внутренних поверхностей блока. Удаление влаги предотвращает появление и рост бактерий, а также образование плесени внутри блока. После установки функции очистки для запуска кондиционера и отключения этой функции необходимо еще раз нажать кнопку ОЧИСТКА или кнопку ON/OFF.

Функция iCLEAN отключится автоматически по истечении 35 минут работы.

#### **8. Кнопка ТУРБО – активация интенсивного режима работы.**

В режиме COOL (ОХЛАЖДЕНИЕ) и HEAT (ОБОГРЕВ) нажатием кнопки ТУРБО можно включить/выключить функцию ИНТЕНСИВНЫЙ РЕЖИМ. После запуска данной функции вентилятор начнёт вращаться на максимальной скорости для того, чтобы температура в помещении как можно скорее достигла ранее установленного значения. При переключении режимов либо при увеличении/уменьшении скорости вращения вентилятора, функция ИНТЕНСИВНЫЙ РЕЖИМ автоматически выключается.

#### **9. Кнопка iFAVOR – функция возврата к предыдущим персональным настройкам пользователя.**

#### **10. Кнопка ТАЙМЕР – активация таймера.**

Настройка таймера (TIMER ON).

При выключенном пульте дистанционного управления нажмите кнопку ТАЙМЕР. На дисплее отображается TIMER ON (ТАЙМЕР ВКЛ.) и время таймера. Диапазон установки времени от 0,5 ч. до 24 часов. Для настройки желаемого времени таймера нажимайте кнопку «▲» или «▼». Каждое нажатие этих кнопок задаёт увеличение или уменьшение времени на полчаса. По достижению 10 часов каждое нажатие этих кнопок задаёт увеличение или уменьшение времени на один час. Для включения функции таймера – еще раз нажмите кнопку ТАЙМЕР.

Настройка таймера выключения (TIMER OFF).

При включённом пульте дистанционного управления нажмите кнопку ТАЙМЕР.

На дисплее отображается TIMER OFF (ТАЙМЕР ВЫКЛ.) и время таймера. Диапазон установки времени от 0,5 ч. до 24 часов. Для настройки желаемого времени таймера нажимайте кнопку «▲» или «▼». Каждое нажатие этих кнопок задаёт увеличение или уменьшение времени на полчаса. По достижению 10 часов каждое нажатие этих кнопок задаёт увеличение или уменьшение времени на один час. Для включения функции таймера – еще раз нажмите кнопку ТАЙМЕР.

**11. Кнопка ЖАЛЮЗИ ↔ правление направлением воздушного потока по горизонтали.**

Нажатием на кнопку ЖАЛЮЗИ можно регулировать положение вертикальных жалюзи внутреннего блока под необходимым Вам углом или включить режим «качания».

**Примечание:**

Горизонтальные жалюзи в некоторых моделях необходимо регулировать вручную.

**12. Кнопка ЖАЛЮЗИ † правление направлением воздушного потока по вертикали.**

Нажатием на кнопку ЖАЛЮЗИ можно регулировать положение горизонтальных жалюзи внутреннего блока под необходимым Вам углом или включить режим «качания».

**Примечание:**

Для предотвращения образования на жалюзи конденсата, не допускайте длительного направления воздушного потока вниз в режимах COOL (Охлаждение) и DRY (Осушение).

Не регулируйте вручную горизонтальные жалюзи, в противном случае может произойти их поломка.

**13. Кнопка iFEEEL – активация режима поддержания заданной температуры вокруг пользователя (рядом с пультом ДУ).**

В режиме iFEEEL заданная температура воздуха поддерживается не в месте расположения внутреннего блока сплит-системы, а рядом с пультом ДУ (вблизи пользователя).

**14. Кнопка 26°C – включение режима ионизации.**

**15. Кнопка ОСУШКА – активация режимов автоматической просушки внутреннего блока.**

Данная функция направлена на предотвращение заплесневения испарителя вследствие накопления воды и распространения неприятного запаха.

При активации данной функции, после выключения кондиционера, перед тем как отключиться, вентилятор внутреннего блока работает дополнительные три минуты, подавая воздушный поток. Жалюзи находятся в положениях режима охлаждения.

Во время активации функции и до полного ее окончания не рекомендуется повторно включать кондиционер.



**Примечание:**

Функция не является заводской настройкой.

Включение функции Anti-FUNGUS (ЗАЩИТА ОТ ПЛЕСЕНИ).

При выключенном кондиционере и пульте дистанционного управления, направьте пульт дистанционного управления на кондиционер, нажмите и удерживайте кнопку ОСУШКА. Включение режима подтверждается пятью звуковыми сигналами. Функция будет работать по умолчанию, за исключением случаев, когда кондиционер отключается от питания.

Выключение функции Anti-FUNGUS (ЗАЩИТА ОТ ПЛЕСЕНИ).

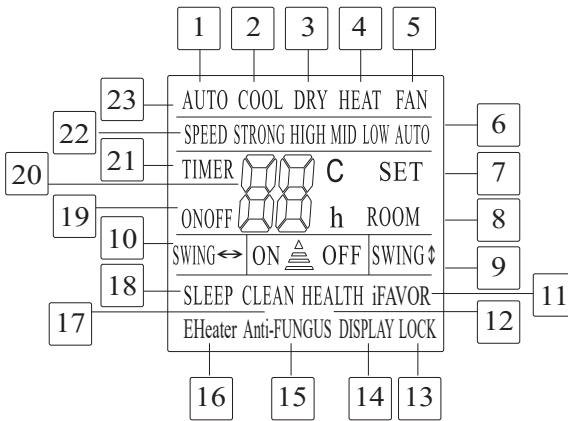
Отключите кондиционер от питания или при выключенном кондиционере и пульте дистанционного управления, направьте пульт дистанционного управления на кондиционер, нажмите и удерживайте кнопку ОСУШКА. Выключение режима подтверждается тремя звуковыми сигналами, издаваемыми после первых пяти звуковых сигналов.

**16. Кнопка ДИСПЛЕЙ – подсветка дисплея на внутреннем блоке.**

Нажатием кнопки ДИСПЛЕЙ можно включить/ выключить функцию ПОДСВЕТКИ ДИСПЛЕЯ внутреннего блока.

**Панель индикации на внутреннем блоке**  
внутренние блоки серии LK

1. Индикатор работы в режиме охлаждения
2. Индикатор работы в режиме обогрева
3. Индикатор температуры
4. Индикатор работы в режиме осушения
5. Индикатор работы



## 17. Панель индикации пульта дистанционного управления

**1. AUTO** – индикатор автоматического режима работы

**2. COOL** – индикатор режима работы на охлаждение

**3. DRY** – индикатор режима работы на осушение

**4. HEAT** – индикатор режима работы на обогрев

**5. FAN** – индикатор режима работы на вентиляцию

**6. HIGH, MID, LOW, AUTO** – индикатор скорости вращения вентилятора

**7. SET** – целевая температура

**8. ROOM** – температура в помещении

**9. SWING ↓** – индикация направления воздушного потока по вертикали

**10. SWING ↔** – индикация направления воздушного потока по горизонтали

**11. iFAVORIT** – индикация функции возврата к предыдущим персональным настройкам пользователя

**12. HEALTH** – индикация режима ионизации

**13. LOCK** – индикация блокировки клавиш

**14. DISPLAY** – индикация подсветки дисплея на внутреннем блоке

**15. Anti-FUNGUS** – индикация режима автоматической просушки внутреннего блока

**16. EHeater** – не используется

**17. iCLEAN** – индикация функции самоочистки внутреннего блока

**18. SLEEP** – индикатор ночного режима работы

**19. ON/OFF** – индикация включения/выключения кондиционера

**20. Заданная температура**

**21. TIMER** – индикатор включения таймера

**22. TURBO** – индикатор интенсивного режима работы

## 15. УТИЛИЗАЦИЯ

По истечению срока службы прибор должен подвергаться утилизации в соответствии с нормами, правилами и способами, действующими в месте утилизации. Не выбрасывайте прибор вместе с бытовыми отходами. По истечении срока службы прибора, сдавайте его в пункт сбора для утилизации, если это предусмотрено нормами и правилами вашего региона. Это поможет избежать возможных последствий на окружающую среду

и здоровье человека, а также будет способствовать повторному использованию компонентов изделия. Информацию о том, где и как можно утилизировать прибор, можно получить от местных органов власти.



## 16. КОМПЛЕКТАЦИЯ

Внутренний блок, -1 шт.  
Пульт управления, - 1 шт.  
Батарейки МА, - 2 шт.  
Инструкция, - 1 шт.  
Гарантийный талон - 1 шт.  
Шланг дренажный ПВХ (2 м] - 1 шт.

## 17. ДАТА ПРОИЗВОДСТВА

Дата изготовления указана на приборе.

## 18. СРОК ЭКСПЛУАТАЦИИ

Срок эксплуатации прибора составляет 7 лет при условии соблюдения соответствующих правил по установке и эксплуатации.

## 19. СЕРТИФИКАЦИЯ

Товар сертифицирован на территории Таможенного союза.

Товар соответствует требованиям:

ТР ТС 004/2011 «О безопасности низковольтного оборудования».

ТР ТС 020/2011 «Электромагнитная совместимость технических средств».

ТР ТС 010/2011 «О безопасности машин и оборудования».

### Изготовитель:

"Ningbo AUX Electric Co., Ltd.",

NO 1166, MingGuang North Road, JiangShan Town, Yinzhou District, Ningbo, Zhejiang, China. «Нинбо АУКС Электрик Корпорейшн., Лтд.»

Номер 1166, Минггуанг Норе Роад, Цзяншань, район Иньчжоу, Нинбо, Чжэцзян, Китай.

### Импортер в РФ:

ООО «СЕВЕРКОН», Российская Федерация, 109052, г. Москва, муниципальный округ Нижегородский, Рязанский пр-кт, д. 2, стр. 86, пом. VI.

### Сделано в Китае.

## 20. УСЛОВИЯ ГАРАНТИИ

**Поздравляем Вас с приобретением техники отличного качества!**

**Требования производителя по техническому обслуживанию фанкойлов FERRUM:**

1. График технического обслуживания фанкойлов FERRUM: 4 раза в год.
2. Минимальный список мероприятий по техническому обслуживанию фанкойлов FERRUM: чистка фильтров; осмотр электродвигателя; очистка крыльчаток; проверка работы пульта; проверка работы электронных компонентов; проверка работы трехходового клапана.
3. Перечень комплектующих, требующих замены при проведении технического обслуживания фанкойлов FERRUM: фильтры (после года работы или по мере износа).

Настоящий документ не ограничивает определенные законом права потребителей, но дополняет и уточняет оговоренные законом обязательства, предполагающие соглашение сторон либо договор.

Настоящая гарантия действительна только на территории РФ и только на изделия, купленные на территории РФ. Гарантия распространяется только на дефекты производственного характера (дефекты материала, изготовления или сборки изделия).

Настоящая гарантия включает в себя выполнение уполномоченным сервисным центром ремонтных работ и замену дефектных деталей или изделия в сервисном центре или у Покупателя (по усмотрению сервисного центра).

Гарантийные работы выполняются уполномоченной производителем организацией.

**Правильное заполнение гарантийного талона**

Внимательно ознакомьтесь с гарантийным талоном. Он должен быть полностью и правильно заполнен, а также иметь штамп организации Продавца с отметкой о дате продажи. При первом запуске в эксплуатацию, организация производившая его, должна поставить свой штамп с отметкой о дате запуска.

Запрещается вносить в Гарантийный талон какие-либо изменения, а также стирать или переписывать какие-либо указанные в нем данные.

**Внешний вид и комплектность изделия**

Тщательно проверьте внешний вид изделия и его комплектность, все претензии по внешнему виду и комплектности изделия предъявляйте Продавцу при покупке изделия.

**Общие правила установки (подключения) изделия**

Установка и/или подключение изделий допускается исключительно специалистами специализированных организаций, имеющими лицензии, установленные российским законодательством на данный вид работ. Дополнительную информацию об этом и других изделиях, а также информацию об адресах и телефонах сервисных центрах, уполномоченных осуществлять ремонт и техническое обслуживание, Вы можете узнать

у Продавца при покупке оборудования, а так же позвонив в центр технической поддержки.

Производитель оставляет за собой право вносить изменения в конструкцию, комплектацию или технологию изготовления изделия, с целью улучшения его технологических характеристик.

Такие изменения вносятся в изделие без предварительного уведомления Покупателей и не влекут за собой обязательств по изменению и/или улучшению ранее выпущенных изделий.

Убедительно просим Вас во избежание недоразумений до установки/эксплуатации изделия, внимательно изучить его инструкцию по эксплуатации.

Запрещается вносить в Гарантийный талон какие-либо изменения, а так же стирать или переписывать какие-либо указанные в нем данные.

### **Срок действия гарантии**

Настоящая гарантия имеет силу только в случае, если Гарантийный талон полностью, правильно и разборчиво заполнен и в нем указаны: модель изделия, его серийный номер, наименование и адрес Продавца, дата продажи, а также имеется подпись и штамп Продавца.

Условием предоставления дополнительного сервисного обслуживания является обязательное проведение ежегодного технического обслуживания водонагревателя, специалистом авторизованного сервисного центра с занесением информации в соответ-

ствующие графы гарантийного талона, с момента начала эксплуатации.

При отсутствии соответствующих документов гарантийный срок исчисляется с момента изготовления оборудования. Дата изготовления определяется по серийному номеру на заводской табличке.

Гарантия на оборудование – 1 года.

### **Действительность гарантии**

Настоящая гарантия включает в себя выполнение уполномоченным сервисным центром ремонтных работ и замену дефектных деталей изделия в срок не более 45 (сорока пяти) дней.

Настоящая гарантия не дает права на возмещение и покрытие ущерба, происшедшего в результате переделки и регулировки изделия, без предварительного письменного согласия изготовителя, с целью приведения его в соответствие с национальными или местными техническими стандартами и нормами безопасности. Также обращаем внимание Покупателя на то, что в соответствии с Жилищным Кодексом РФ Покупатель обязан согласовать монтаж купленного оборудования с эксплуатирующей организацией и компетентными органами исполнительной власти субъекта Российской Федерации. Продавец и Изготовитель не несут ответственность за любые неблагоприятные последствия, связанные с использованием Покупателем купленного изделия надлежащего качества без утвержденного плана монтажа и разрешения вышеуказанных организаций.

### **Настоящая гарантия не распространяется на:**

- Монтажные работы, а так же регламентные работы при плановых технических обслуживаньях, включая диагностические и регулировочные работы, а также расходные при этом материалы.
- Любые адаптации и изменения изделия, в т.ч. с целью усовершенствования и расширения обычной сферы его применения, которая указана в Инструкции по эксплуатации изделия, без предварительного письменного согласия изготовителя.
- Нормальный износ любых других деталей, естественное старение лакокрасочного покрытия, резиновых элементов (прокладки и уплотнения) и других сменных и быстроизнашивающихся деталей и узлов имеющих свой ограниченный срок службы, а так же на затраты связанные с воздействием выпадающих из нагреваемой воды солей (накипи).
- Слабые посторонние звуки, шум, вибрация, которые не влияют на характеристики и работоспособность изделия или его элементов.
- Ущерб в результате неполного или несоответствующего обслуживания (например, не выполнение ежегодного технического обслуживания).

### **Настоящая гарантия не предоставляется в случаях:**

- Если будет полностью/частично изменен, стерт, удален или будет неразборчив серийный номер изделия;
- Использования изделия не по его прямому назначению, не в соответ-

ствии с его Инструкцией по эксплуатации, в том числе, эксплуатации изделия с перегрузкой или совместно со вспомогательным оборудованием, не рекомендуемым Продавцом (изготовителем);

- Наличия на изделии механических повреждений (сколов, трещин, и т.д.), воздействий на изделие чрезмерной силы, химически агрессивных веществ, высоких температур, повышенной влажности/запыленности, концентрированных паров, если что-либо из перечисленно-го стало причиной неисправности изделия;
- Ремонта/наладки/инсталляции/адаптации/ пуска в эксплуатацию изделия не уполномоченными на то организациями/лицами;
- Стихийных бедствий (пожар, наводнение и т.д.) и других причин находящихся вне контроля Продавца (изготовителя) и Покупателя, которые причинили вред изделию;
- Неправильного подключения изделия к водопроводной сети, а также неисправностей (не соответствия рабочим параметрам и безопасности) водопроводной сети и прочих внешних сетей;
- Неправильного хранения изделия.

### **С момента подписания Покупателем Гарантийного талона считается, что:**

- Вся необходимая информация о купленном изделии и его потребительских свойствах в соответствии со ст. 10 Закона «О защите прав потребителей» предоставлена Покупателю в полном объеме;
- Покупатель получил Инструкцию по эксплуатации на русском языке;

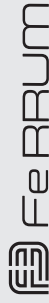
- Покупатель ознакомлен и согласен с условиями гарантийного обслуживания, особенностями монтажа и эксплуатации купленного изделия;
- Покупатель претензий к внешнему виду, комплектности купленного изделия не имеет.

Покупатель: \_\_\_\_\_

Подпись: \_\_\_\_\_

Дата: \_\_\_\_\_

ТАЛОН НА ГАРАНТИЙНОЕ ОБСЛУЖИВАНИЕ



Заполняется при продаже

Модель/ Модель: .....

Серийный номер/ Серийный номер: .....

Наименование и адрес продавца .....

Телефон .....

Дата продажи .....

ФИО и подпись продавца .....

Штамп продавца

Заполняется при монтаже и пуске в эксплуатацию

Дата монтажа .....

Дата пуска в эксплуатацию .....

Наименование и адрес организации .....

Телефон .....

ФИО и подпись технического специалиста .....

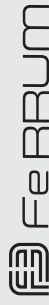
Штамп организации

Заполняется при проведении технического обслуживания





ИЗЫМАЕТСЯ МАСТЕРОМ ПРИ ОБСЛУЖИВАНИИ/ВИЛУЧАЕТСЯ МАЙСТРОМ ПРИ ОБСЛУГОВУВАННІ  
**ТАЛОН НА ГАРАНТІЙНЕ ОБСЛУЖИВАННЯ/  
ТАЛОН НА ГАРАНТІЙНЕ ОБСЛУГОВУВАННЯ**



Модель/ Модель:.....  
Серийный номер/ Серийний номер:.....  
Дата покупки/Дата покупки:.....  
Штамп продавца/ Штамп продавця

Дата монтажа и пуска в эксплуатацию/ Дата пуску в експлуатацію:

Штамп организации, производившей пуск в эксплуатацию/  
Штамп організації, що робила пуск в експлуатацію

ИЗЫМАЕТСЯ МАСТЕРОМ ПРИ ОБСЛУЖИВАНИИ/ВИЛУЧАЕТСЯ МАЙСТРОМ ПРИ ОБСЛУГОВУВАННІ  
**ТАЛОН НА ГАРАНТІЙНЕ ОБСЛУЖИВАННЯ/  
ТАЛОН НА ГАРАНТІЙНЕ ОБСЛУГОВУВАННЯ**

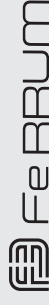


Модель/ Модель:.....  
Серийный номер/ Серийний номер:.....  
Дата покупки/Дата покупки:.....  
Штамп продавца/ Штамп продавця

Дата монтажа и пуска в эксплуатацию/ Дата пуску в експлуатацію:

Штамп организации, производившей пуск в эксплуатацию/  
Штамп організації, що робила пуск в експлуатацію

ИЗЫМАЕТСЯ МАСТЕРОМ ПРИ ОБСЛУЖИВАНИИ/ВИЛУЧАЕТСЯ МАЙСТРОМ ПРИ ОБСЛУГОВУВАННІ  
**ТАЛОН НА ГАРАНТІЙНЕ ОБСЛУЖИВАННЯ/  
ТАЛОН НА ГАРАНТІЙНЕ ОБСЛУГОВУВАННЯ**

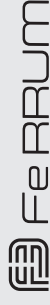


Модель/ Модель:.....  
Серийный номер/ Серийний номер:.....  
Дата покупки/Дата покупки:.....  
Штамп продавца/ Штамп продавця

Дата монтажа и пуска в эксплуатацию/ Дата пуску в експлуатацію:

Штамп организации, производившей пуск в эксплуатацию/  
Штамп організації, що робила пуск в експлуатацію

ИЗЫМАЕТСЯ МАСТЕРОМ ПРИ ОБСЛУЖИВАНИИ/ВИЛУЧАЕТСЯ МАЙСТРОМ ПРИ ОБСЛУГОВУВАННІ  
**ТАЛОН НА ГАРАНТІЙНЕ ОБСЛУЖИВАННЯ/  
ТАЛОН НА ГАРАНТІЙНЕ ОБСЛУГОВУВАННЯ**



Модель/ Модель:.....  
Серийный номер/ Серийний номер:.....  
Дата покупки/Дата покупки:.....  
Штамп продавца/ Штамп продавця

Дата монтажа и пуска в эксплуатацию/ Дата пуску в експлуатацію:

Штамп организации, производившей пуск в эксплуатацию/  
Штамп організації, що робила пуск в експлуатацію

Ф.И.О. покупателя / П.И.Б. покупателя.....

Адрес/Адреса:.....

Телефон/ Телефон:.....

Код заказа:.....

Дата ремонта/ Код заповнення:.....

Сервис-центр/Сервис-центр:.....

Мастер/Майстер:.....

Ф.И.О. покупателя / П.И.Б. покупателя.....

Адрес/Адреса:.....

Телефон/ Телефон:.....

Код заказа:.....

Дата ремонта/ Код заповнення:.....

Сервис-центр/Сервис-центр:.....

Мастер/Майстер:.....

Ф.И.О. покупателя / П.И.Б. покупателя.....

Адрес/Адреса:.....

Телефон/ Телефон:.....

Код заказа:.....

Дата ремонта/ Код заповнення:.....

Сервис-центр/Сервис-центр:.....

Мастер/Майстер:.....

Ф.И.О. покупателя / П.И.Б. покупателя.....

Адрес/Адреса:.....

Телефон/ Телефон:.....

Код заказа:.....

Дата ремонта/ Код заповнення:.....

Сервис-центр/Сервис-центр:.....

Мастер/Майстер:.....

 Fe RRUM