

## МОДУЛЬНЫЕ ЧИЛЛЕРЫ С ТЕПЛОВЫМ НАСОСОМ

СЕРИЯ **FMC**



Модульные чиллеры с тепловым насосом воздушного охлаждения Ferrum с осевыми вентиляторами и кожухотрубными испарителями холодопроизводительностью от 33 кВт до 140 кВт предназначены для работы в составе систем кондиционирования воздуха, а также могут быть использованы в технологическом охлаждении.

Можно объединять до 16 модулей, создавая единую систему суммарной холодопроизводительностью до 2240 кВт.

### КОНТРОЛЬ КАЧЕСТВА



Ставя качество производимой продукции в главный приоритет и предмет особенного внимания и инвестиций, мы гарантируем покупателям продукции FERRUM долговечность, надежность и безопасность нашей продукции.

### КОМПЛЕКТУЮЩИЕ



Производство и сборка продукции FERRUM осуществляется только из высококачественных комплектующих и материалов.


### МОДУЛЬНЫЕ ЧИЛЛЕРЫ С ТЕПЛОВЫМ НАСОСОМ ВОЗДУШНОГО ОХЛАЖДЕНИЯ СЕРИИ FMC




#### ПРЕИМУЩЕСТВА:


- Эффективные и надежные роторные компрессоры (модель 33 кВт)
- Спиральные компрессоры Danfoss (модели 70 и 140 кВт) До 16 чиллеров в одной системе
- Проводной пульт и реле протока в комплекте
- Возможность управления системой с одного проводного пульта
- Максимальное удаление дистанционного пульта управления от контролируемого чиллера до 500 метров
- Уникальная система ротации и резервирования
- Гибкая компоновка и компактные размеры
- Встроенное реле высокого и низкого давления, встроенная защита от неправильной фазировки в комплекте

**16** До 16 чиллеров в одной системе

 Режим работы охлаждения/нагрев

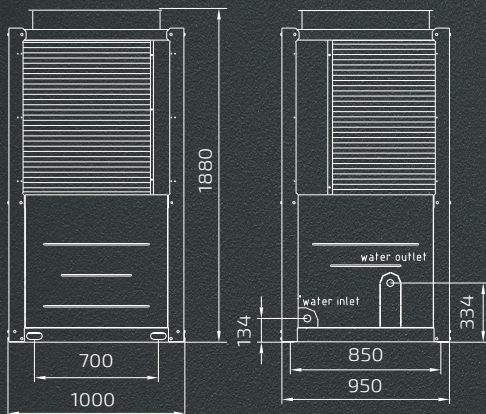
**R410a** Озонобезопасный хладагент R410a

 Компактные габариты

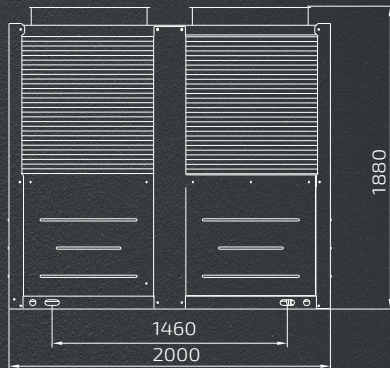
 Два холодильных контура в одном чиллере

Наименование моделей		FMC33RAH1	FMC70SAH1	FMC140SAH1
Холодопроизводительность	кВт	33	70	140
Потребляемая мощность (охл.)	кВт	9,4	19,2	38,4
EER		3,51	3,64	3,64
Диапазон рабочих температур окр. воздуха (охл.)	°С	+5...+49		
Теплопроизводительность	кВт	35	75	150
Потребляемая мощность (нагр.)	кВт	10	21,5	40,5
COP		3,5	3,48	3,7
Диапазон рабочих температур окр. воздуха (нагр.)	°С	-12...+30		
Электропитание	В/Ф/Гц	380/50/3		
Звуковое давление		≤65	≤65	≤68
Расход воды через испаритель	м³/ч	5,7	21,1	24,2
Гидравлическое сопротивление испарителя	кПа	45	45	55
Количество вентиляторов	шт.	1	2	2
Расход воздуха	м³/ч	13500	13500×2	27000×2
Тип компрессора		Роторный	Спиральный	Спиральный
Количество компрессоров	шт.	2	2	2
Номинальный ток при номинальных условиях (охл.)	А	17,7	36,3	72,6
Номинальный ток при номинальных условиях (нагр.)	А	18	38,9	73,3
Максимальное рабочее давление	Мпа	1	1	1
Габаритные размеры (ШхГхВ)		1000×950×1880	2000×950×1880	2200×1100×2270
Габаритные размеры в упаковке (ШхГхВ)	мм	1050×1000×1980	2050×1000×1980	2250×1150×2370
Масса	кг	310	580	945

FMC33RAH1



FMC70RAH1



FMC140SAH1

