

## НАСТЕННЫЕ ФАНКОЙЛЫ ДВУХТРУБНОГО ИСПОЛНЕНИЯ FF...W-2PA1



FIC01A1  
(в комплекте)



Фильтр  
в комплекте



Режим работы  
охлаждение/нагрев



Двухтрубные  
фанкойлы



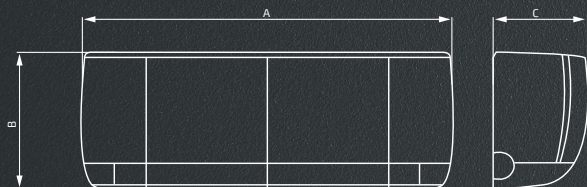
Глубина фанкойла  
от 198 мм



Инфракрасный пульт  
(в комплекте)

Современный дизайн настенного фанкойла позволяет установить его в помещении даже с самым премиальным ремонтом.

Радиальный вентилятор и сдвоенные жалюзи позволяют равномерно и тихо распределять воздушный поток. Легкоъемный фильтр поставляется в комплекте. В линейке присутствует модель с холодопроизводительностью 8 кВт, что расширяет привычную область применения настенных фанкойлов.



Модель	A, мм	B, мм	C, мм
FF20W-2PA1	849	300	198
FF30W-2PA1			
FF40W-2PA1			
FF50W-2PA1	970	315	235
FF60W-2PA1			
FF80W-2PA1	1100	330	235



Параметр/Модель	FF20W-2PA1	FF30W-2PA1	FF40W-2PA1
Холодопроизводительность, кВт	2,0/1,7/1,3	3,0/2,6/2,0	4,0/3,4/2,6
Теплопроизводительность, кВт	3,0/2,6/2,0	4,5/3,9/3,0	6,0/5,1/3,9
Электропитание, В/Гц/Ф	220/50/1		
Максимальная потребляемая мощность, Вт	52	52	62
Расход воздуха, м <sup>3</sup> /ч	340/255/170	510/383/255	680/510/340
Расход воды, кг/ч	350	610	800
Гидравлическое сопротивление, кПа	30	30	30
Уровень звукового давления, дБ(А)	41/37/35	41/37/35	42/38/36
Степень защиты	IPX4		
Класс электрозащиты	I класс		
Вес нетто/брутто, кг	11,0/12,5	11,0/12,5	12,6/14,5
Размеры прибора (ШхВхГ), мм	850x300x198	850x300x198	850x300x198
Размеры упаковки (ШхВхГ), мм	885x360x270		
Диаметр подключения, мм	Rc1/2»(DN15)		
Диаметр дренажа, мм	Rc1/2»(DN15)		
Минимальный KVS клапана	1,6		

Параметр/Модель	FF50W-2PA1	FF60W-2PA1	FF80W-2PA1
Холодопроизводительность, кВт	5,0/4,3/3,3	6,0/5,1/3,9	8,0/6,8/5,2
Теплопроизводительность, кВт	7,5/6,4/4,9	9,0/7,6/5,8	12,0/10,2/7,8
Электропитание, В/Гц/Ф	220/50/1		
Максимальная потребляемая мощность, Вт	76	96	134
Расход воздуха, м <sup>3</sup> /ч	850/638/425	1020/765/510	1360/1020/680
Расход воды, кг/ч	950	1080	1390
Гидравлическое сопротивление, кПа	30	40	40
Уровень звукового давления, дБ(А)	46/41/39	46/41/39	48/44/40
Степень защиты	IPX4		
Класс электрозащиты	I класс		
Вес нетто/брутто, кг	15,0/17,0	16,0/18,0	20,0/23,0
Размеры прибора (ШхВхГ), мм	970x315x235	970x315x235	1100x330x235
Размеры упаковки (ШхВхГ), мм	1010x380x300		1140x390x300
Диаметр подключения, мм	Rc1/2»(DN15)		
Диаметр дренажа, мм	Rc1/2»(DN15)		
Минимальный KVS клапана	1,6		



КАССЕТНЫЕ ФАНКОЙЛЫ ДВУХТРУБНОГО ИСПОЛНЕНИЯ  
FF...CC-2PA1, FF...C-2PA1



FF36/43/50CC-2PA1



FF60/80/100/120C-2PA1



FIC01A1  
(в комплекте)



8-стороннее распределение  
воздушного потока



Дренажная помпа в  
комплекте



Фильтр  
в комплекте



Режим работы  
охлаждение/нагрев



Инфракрасный пульт  
(в комплекте)

Фанкойлы применяются для установки в помещениях с подвесными потолками.

Декоративная панель с информационным LED-дисплеем позволяет сохранить дизайн любого интерьера и расположить фанкойлы в любой удобной части потолка, а компактные блоки удобно встраивать в ячейку стандартного евроразмера (600x600 мм). Равномерность циркуляции и комфорт обеспечиваются за счет 8-стороннего распределения воздушного потока.

Поставляется в комплекте с воздушным противопылевым фильтром класса G2, ИК-пультом управления. Блоки оснащены встроенной дренажной помпой с высотой подъема 700 мм. для компактных фанкойлов и 1000 мм. для полноразмерных фанкойлов для отвода конденсата из поддона.





Телефоны: +7 (495) 120-33-75, 8 (800) 555-39-75 (для регионов бесплатно)

E-mail: info@aspromsystem.ru / Website: https://aspromsystem.ru/



## ЖЕЛЕЗНЫЕ ПРАВИЛА КОМФОРТА

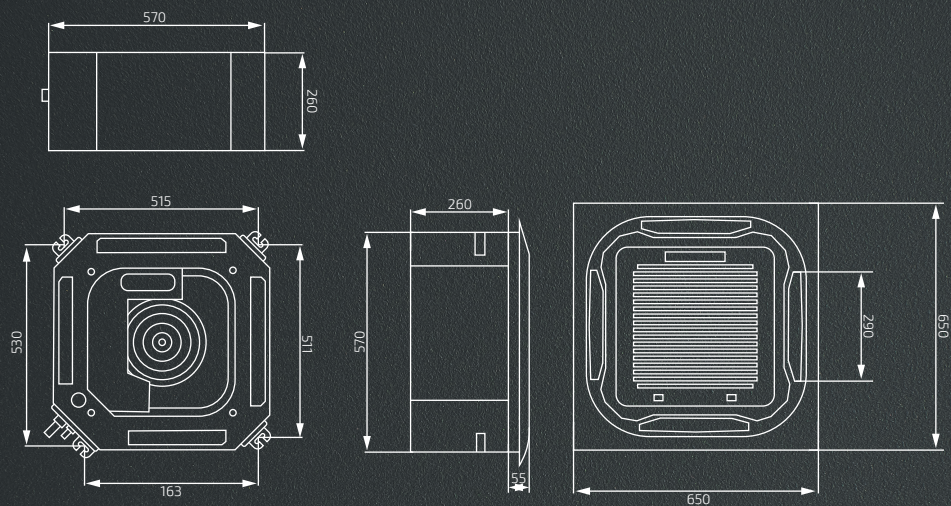
Параметр/Модель	FF36CC-2PA1	FF43CC-2PA1	FF50CC-2PA1	FF60C-2PA1
Холодопроизводительность, кВт	3,6/3,1/2,6	4,3/3,7/3,1	5,0/4,0/3,4	6,0/5,1/3,9
Теплопроизводительность, кВт	5,3/4,6/4,1	6,4/5,6/5,0	7,4/6,5/5,7	9,0/7,7/7,0
Электропитание, В/Гц/Ф	220В 1-ф 50Гц			
Максимальная потребляемая мощность, Вт	55	62	76	90
Расход воздуха, м³/ч	510/440/360	680/580/480	850/730/600	1020/765/510
Расход воды, кг/ч	620,0	700,0	940,0	1150,0
Гидравлическое сопротивление, кПа	26,0	27,0	29,0	31,0
Максимальное рабочее давление, МПа	1,6			
Уровень шума, дБ(А)	38/34/29	41/36/32	41/37/34	43/39/36
Вес нетто/брутто, кг	18/20,3	18/20,3	18/20,3	24,5/28
Вес панели нетто/брутто, кг	3/5	3/5	3/5	5/7
Размеры блока, мм	570×570×260	570×570×260	570×570×260	835×835×250
Размеры панели, мм	650×650×55	650×650×55	650×650×55	950×950×55
Диаметр подключения, мм	Rc3/4»(DN20)			
Диаметр дренажа, мм	Rc3/4»(DN20)			
Минимальный KVS клапана	2,5	2,5	2,5	2,5

Параметр/Модель	FF80C-2PA1	FF100C-2PA1	FF120C-2PA1	FF140C-2PA1
Холодопроизводительность, кВт	8,0/6,8/5,2	10,0/8,5/6,5	12,0/10,2/7,8	14,0/11,9/9,1
Теплопроизводительность, кВт	12,0/10,2/7,8	15,0/12,7/9,8	18,0/15,3/11,7	21,0/17,9/13,7
Электропитание, В/Гц/Ф	220В 1-ф 50Гц			
Максимальная потребляемая мощность, Вт	131	145	186	225
Расход воздуха, м³/ч	1360/1020/680	1700/1275/850	2040/1530/1020	2380/1785/1190
Расход воды, кг/ч	1400,0	1680,0	1820,0	2245,0
Гидравлическое сопротивление, кПа	34,0	36,0	39,0	44,0
Максимальное рабочее давление, МПа	1,6			
Уровень шума, дБ(А)	44/41/37	47/43/40	49/45/42	50/47/44
Вес нетто/брутто, кг	25,5/29	26,5/31	28/32,5	28/32,5
Вес панели нетто/брутто, кг	5/7	5/7	5/7	5/7
Размеры блока, мм	835×835×250	835×835×290	835×835×290	835×835×290
Размеры панели, мм	950×950×55	950×950×55	950×950×55	950×950×55
Диаметр подключения, мм	Rc3/4»(DN20)			
Диаметр дренажа, мм	Rc3/4»(DN20)			
Минимальный KVS клапана	2,5	3,5	3,5	3,5

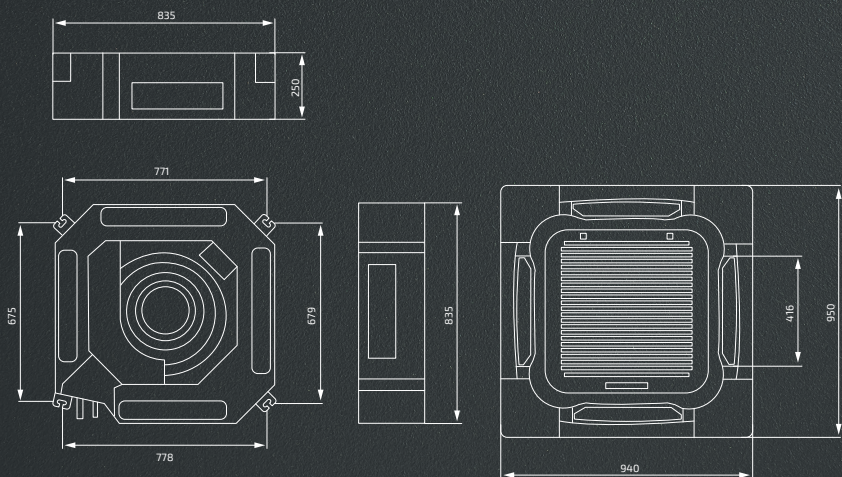


ГАБАРИТНЫЕ РАЗМЕРЫ

FF36/43/50CC-2PA1



FF60/80C-2PA1





ГАБАРИТНЫЕ РАЗМЕРЫ

FF100/120/140CC-2PA1

