

## **Фанкойлы канальные**

**Модели:**

**IWF-X200D22S30**

**IWF-X300D22S30**

**IWF-X400D22S30**

**IWF-X500D22M50**

**IWF-X1000D23M50**

**IWF-X1200D23M50**

**IWF-X1400D23M50**

**IWF-X800D24H130**

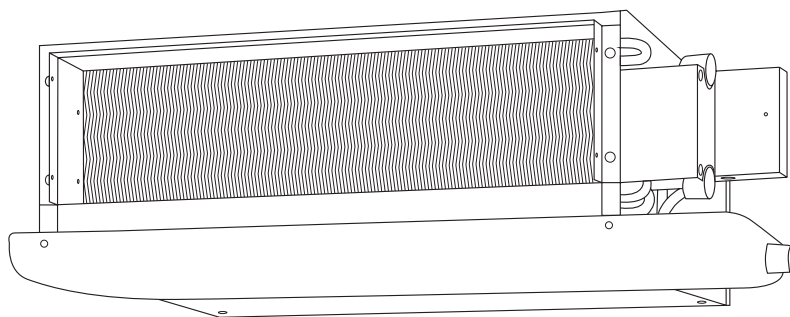
**IWF-X1000D24H130**

**IWF-X1200D24H130**

**IWF-X1600D24H130**

**IWF-X1800D24H130**

**IWF-X2000D24H130**



## **Инструкция по установке и эксплуатации (паспорт)**

Благодарим Вас за покупку нашего оборудования.  
Внимательно изучите данное руководство и храните  
его в доступном месте.

- 3 Условные обозначения
- 3 Требования по безопасности
- 4 Описание
- 6 Размеры
- 8 Транспортировка и хранение
- 8 Установка
- 10 Электрические соединения
- 12 Проверка перед эксплуатацией
- 12 Дополнительные нагреватели
- 12 Обслуживание
- 14 Поиск и устранение неисправностей
- 14 Утилизация
- 14 Гарантийные обязательства

## Условные обозначения



### ПРЕДУПРЕЖДЕНИЕ (ВНИМАНИЕ!)

Игнорирование этого предупреждения может повлечь за собой травму или угрозу жизни и здоровью и/или повреждение агрегата.



### ВНИМАНИЕ, ОПАСНОЕ НАПРЯЖЕНИЕ!

Игнорирование этого предупреждения может повлечь за собой травму или угрозу жизни и здоровью.



### УКАЗАНИЕ (ПРИМЕЧАНИЕ).

Стоит перед объяснением или перекрестной ссылкой, которая относится к другим частям текста данного руководства.

## Требования по безопасности

Поставляемые агрегаты могут использоваться только в системах кондиционирования. Не используйте агрегат в других целях!



Все работы с устройством (монтаж, соединения, ремонт, обслуживание) должны выполняться только квалифицированным персоналом. Все электрические соединения должны выполняться только уполномоченными специалистами-электриками. Предварительно должно быть отключено электропитание.



Во время монтажа и обслуживания агрегата используйте специальную рабочую одежду и будьте осторожны — углы агрегата и составляющих частей могут быть острыми и ранящими.



Не устанавливайте и не используйте агрегат на неустойчивых и непрочных поверхностях. Устанавливайте агрегат надежно, обеспечивая безопасное использование.



Не используйте агрегат во взрывоопасных и агрессивных средах.



Подключение электричества должно выполняться компетентным персоналом при соблюдении действующих норм.



Напряжение должно подаваться на агрегат через выключатель с промежутком между контактами не менее 3 мм. Выключатель и кабель питания должны быть подобраны по электрическим данным агрегата. Выключатель напряжения должен быть легкодоступен.



Убедитесь в том, что сливной шланг обеспечивает эффективное удаление дренажа — неправильная установка может повлечь за собой протечку воды и порчу интерьера. Не помещайте огнеопасные электроприборы, воспламеняющиеся аэрозоли вблизи места выхода воздуха. Животных и растения нельзя помещать вблизи выхода воздуха — это может причинить им вред.

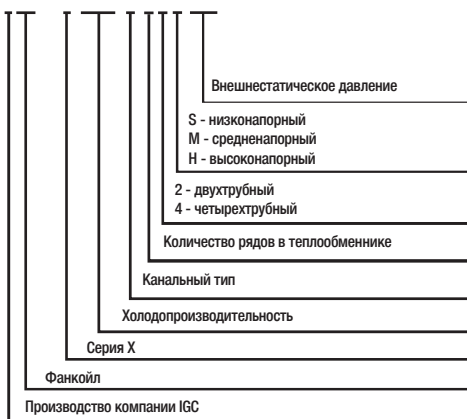
## Описание

Фанкойлы IGC серии X предназначены для кондиционирования жилых, административных, торговых, гостиничных и др. помещений.

Благодаря большой длине дренажного поддона нет необходимости устанавливать дополнительный поддон под регулирующий клапан.

### Расшифровка обозначения

#### IWF - X 200 D 22 S 30



### Особенности конструкции

#### Каркас

Каркас фанкойлов изготовлен из толстой оцинкованной листовой стали, имеет отверстия для крепления на стену и потолок и внутреннюю тепло- и звукоизоляцию.

#### Теплообменник

Высокоэффективный теплообменник с медными трубами и алюминиевым оребрением, закреп-

ленным с помощью механического расширения труб. Соединения теплообменника снабжены антиторсионной системой, ручными воздухоотводчиками и ручными клапанами слива воды. Теплообменники прошли испытания под давлением 30 бар, предназначены для работы с водой под давлением до 15 бар.

### Секция вентилятора

Секция вентилятора имеет 1 или несколько центробежных вентиляторов двустороннего всасывания с рабочим колесом с вперед загнутыми металлическими лопатками, непосредственно соединенным с двигателем. Вентиляторы статически и динамически сбалансированы, имеют большие диаметры (следовательно, высокий расход воздуха и высокое статическое давление) и малую скорость вращения (следовательно, низкий уровень шума). Электродвигатель класса изоляции В имеет 3 скорости, снабжен теплозащитой и постоянно включенным пусковым конденсатором. Электрические кабели защищены двойной изоляцией. Секция вентилятора легко снимается.

### Воздушный фильтр

Воздушный фильтр легко снимается. Состоит из металлической рамы, держащей фильтрующую секцию, которую можно мыть водой, продувать, чистить пылесосом.

### Дренажный поддон

Встроенный полноразмерный дренажный поддон, которого хватает и под клапаны.

### Аксессуары, поставляемые

#### отдельно

Пульты управления для 2-трубных систем.

Пульты управления для 4-трубных систем.

Трехходовой клапан **3WVA-X** нормально закрытый

Термоэлектрический привод RCA-230 (on/off)



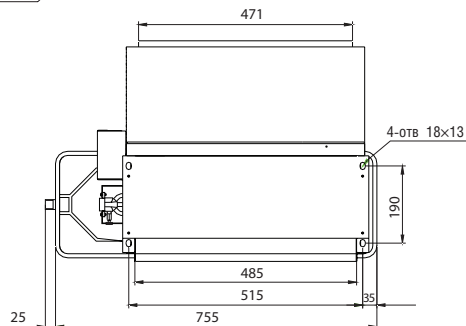
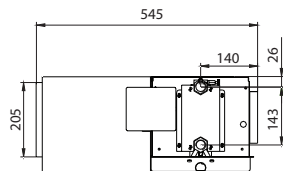
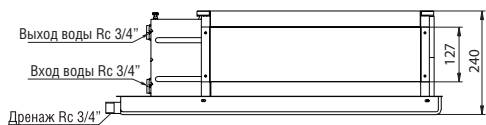
Трехходовой клапан RCV нормально закрытый



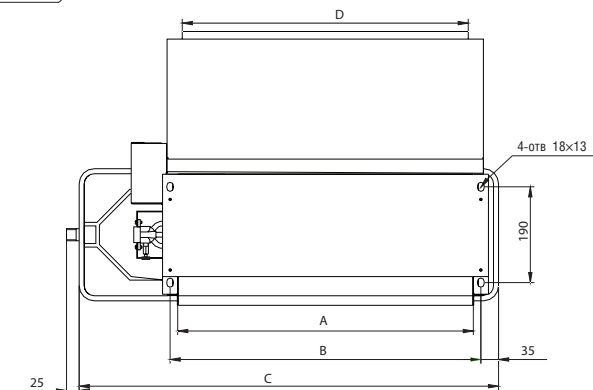
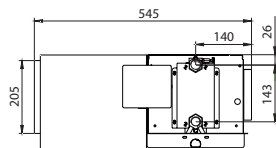
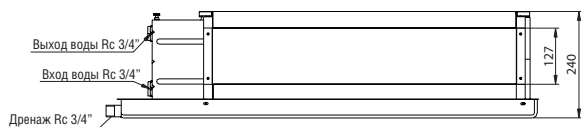
Термоэлектрический привод RCA-230 (on/off)

## Размеры

## IWF-X200D22S30

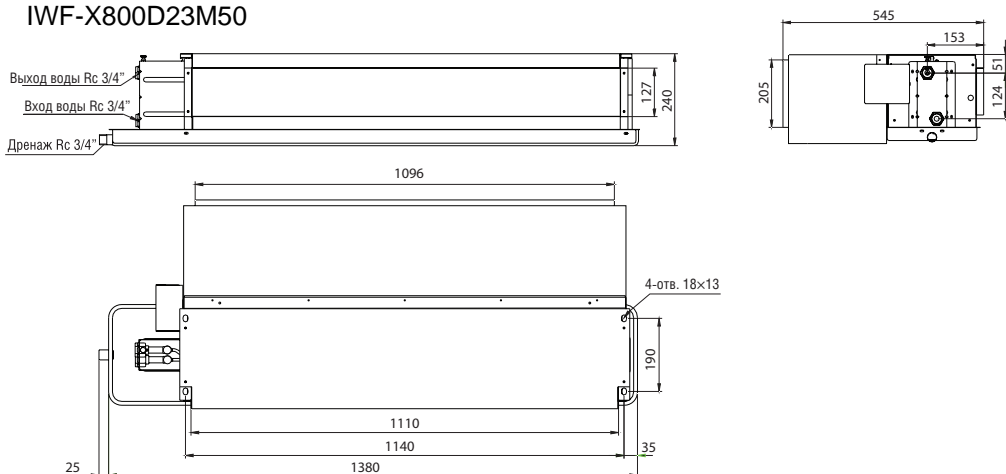


## IWF-X300D22S30 IWF-X400D22S30 IWF-X500D22S30 IWF-X600D22S30

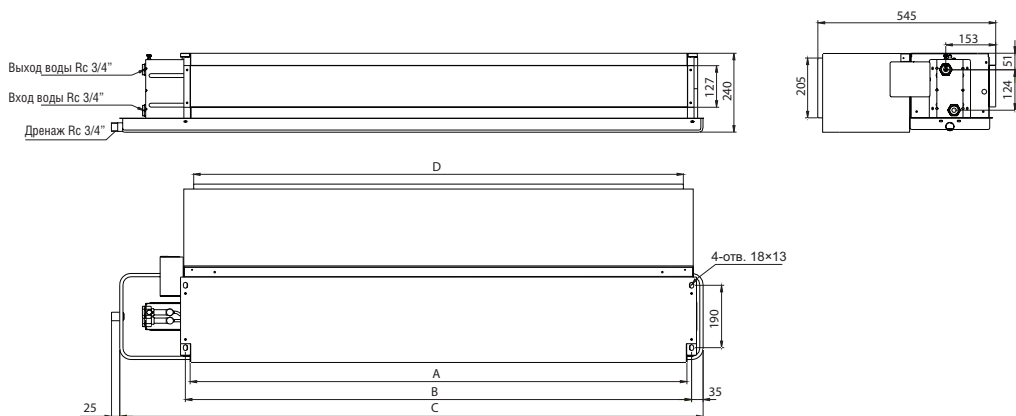


Модель	A	B	C	D
IWF-X300D22S30	725	715	955	671
IWF-X400D22S30	725	715	955	671
IWF-X500D22S30	960	950	1190	906
IWF-X600D22S30	960	950	1190	906

IWF-X800D23M50



IWF-X1000D23M50 IWF-X1200D23M50 IWF-X1400D23M50



Модель	A	B	C	D
IWF-X1000D23M50	1510	1540	1780	1496
IWF-X1200D23M50	1510	1540	1780	1496
IWF-X1400D23M50	1700	1730	1990	1686

**Транспортировка и хранение**

Берегите фанкойлы от ударов и падений.

Не подвергайте их механической нагрузке. Не поднимайте устройства за кабели питания или коробки подключения.

При транспортировке не допускайте попадания на агрегаты воды.

До монтажа храните агрегаты в сухом помещении, где относительная влажность воздуха не превышает 70 % (при +20 °С), средняя температура окружающей среды — между +5 °С и +35 °С. Место хранения должно быть защищено от грязи и воды. После транспортирования фанкойлов при отрицательной температуре следует выдержать их в помещении, где предполагается эксплуатация, без включения в сеть не менее 2 часов.

Агрегаты можно перемещать вручную или на подходящей тележке. Если масса агрегата составляет более 30 кг, то перемещать агрегат вручную должны два человека (еще лучше в этом случае использовать для перемещения агрегата тележку). Одновременное перемещение нескольких агрегатов следует осуществлять в контейнере с помощью подъемного крана или других подобных приспособлений.

**Установка**

Монтаж должен выполняться компетентным персоналом.

Фанкойлы монтируются внутри помещения.



**Не допускается:**

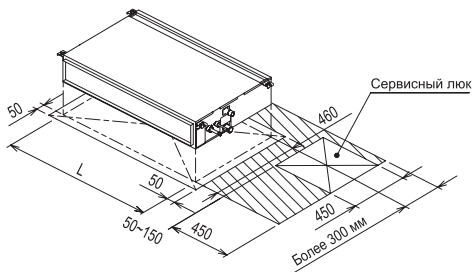
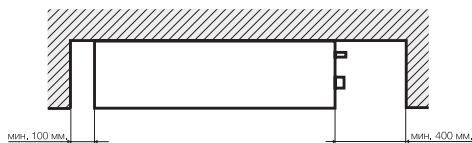
- монтировать фанкойлы во взрыво-, пожароопасных помещениях, в местах с наличием высокочастотных колебаний и в помещениях с

интенсивным выделением масляных паров или загрязнений других видов.

Фанкойлы предназначены для горизонтальной установки.

**При монтаже:**

- отметьте места креплений на стене или потолке через имеющиеся на агрегате монтажные отверстия. Агрегат должен иметь небольшой уклон в сторону дренажного патрубка;
- закрепите агрегат на монтажной поверхности 4 метизами;
- монтируйте дренажную трубу под небольшим уклоном (3 см/м), для того чтобы вода стекала беспрепятственно;
- необходимо предусматривать доступ для обслуживания фанкойла.





### Присоединение водяного контура

Присоедините агрегат к водяной системе и убедитесь, что соединения изолированы.

Теплообменники снабжены воздухоотводчиками, которые находятся рядом с верхним патрубком

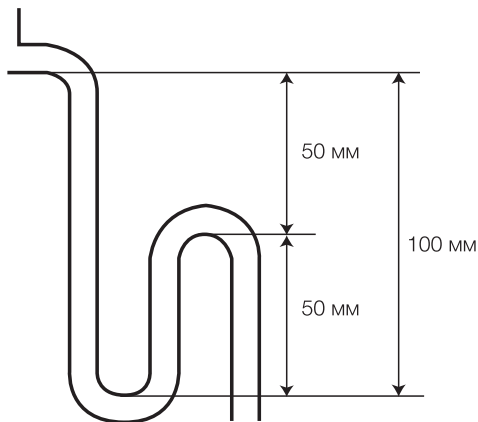


**ВНИМАНИЕ!** Сливные клапаны позволяют лишь частично слить воду из теплообменников. Полностью удалить воду можно путем продувки теплообменников сжатым воздухом.

По окончании монтажа выполните следующее.

- Удалите воздух из системы.
- Убедитесь в том, что нет протечек воды.
- Закройте трубы и клапаны слоем теплоизолирующего материала толщиной 10 мм.
- Налейте воду в поддон для сбора конденсата и убедитесь в том, что отвод воды происходит должным образом, через выход дренажной трубы. Если жидкость отводится плохо, то проверьте уклон труб и убедитесь, что трубы не засорены.

Во избежание проникновения неприятных запахов в помещение труба для отвода конденсата должна быть оснащена сифоном по следующей схеме.



В нижней части сифона в доступном месте необходимо устроить отверстие для чистки.

### Защита от замораживания



**ВНИМАНИЕ!** Перед отключением агрегата на длительный срок необходимо слить всю воду из системы.

Если в зимний период агрегат не эксплуатируется, то вода в системе может замерзнуть. Перед отключением агрегата на зимний период следует слить всю воду из контура. Если сливать воду из агрегата затруднительно, то для защиты от замораживания можно смешать воду с гликолем в определенной пропорции.



**ВНИМАНИЕ!** При использовании смеси воды с гликолем производительность агрегата изменяется. Строго соблюдайте все инструкции, приведенные на сосуде с этиленгликолем.

### Электрические соединения

Электрические соединения должны выполняться квалифицированным персоналом соответствующими инструментами согласно схемам соединений и действующим нормам.



#### Необходимо:

- проверить соответствие электрической сети данным, указанным на установке;
- проверить электрические провода и соединения на соответствие требованиям электробезопасности. Обеспечьте правильное заземление — неправильное заземление может послужить причиной поражения электрическим током. (Ни при каких условиях заземляющий

кабель сетевого выключателя нельзя отключать. Не используйте испорченный кабель, при обнаружении испорченного кабеля, немедленно замените его);

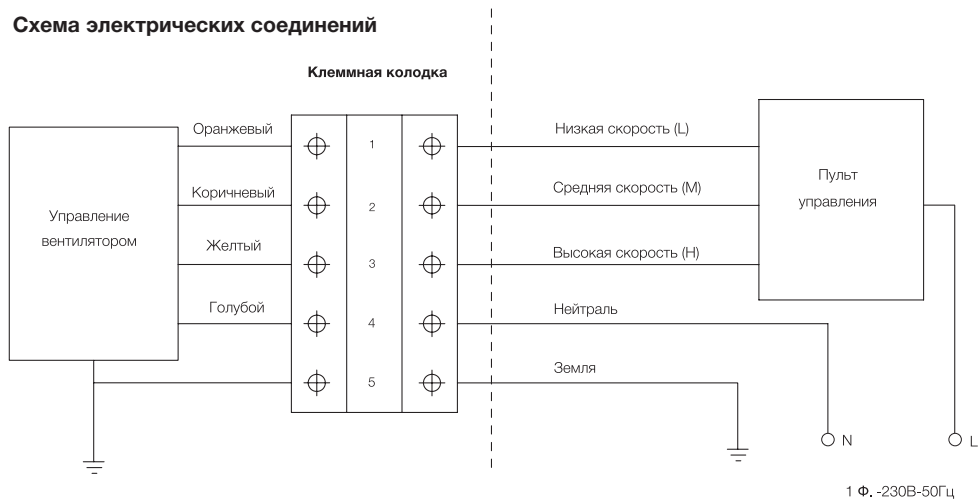
- осуществлять электрические соединения и применять компоненты, соответствующие действующим нормативным документам;
- обеспечить правильное расположение питающего кабеля, во избежание помех и его контакта с гидравлической трассой или воздухоотводчиком.



#### Не допускается:

- включать электропитание, не проверив электропроводку.

### Схема электрических соединений



При подключении см. обозначения на клеммной колодке.

### Проверка перед эксплуатацией

Убедитесь, что:

1. Агрегат установлен правильно;
2. Подающий и обратный трубопроводы водяного контура подключены правильно и теплоизолированы;
3. Трубы не засорены и из них удален весь воздух;
4. Агрегат установлен с уклоном в сторону патрубка отвода конденсата;
5. Теплообменники находятся в чистом состоянии;

6. Электрические соединения выполнены правильно;
7. Электрические клеммы плотно затянуты;
8. Напряжение питания соответствует требованиям;
9. Потребляемая мощность не превышает максимально допустимого значения.

После этого рекомендуется включить агрегат и дать ему поработать на максимальной скорости несколько часов.

## Обслуживание



Не проводите самостоятельное техническое обслуживание оборудования — неправильное техническое обслуживание может повлечь за собой протечку воды, поражение электрическим током или возгорание.

Перед тем как проводить обслуживание, отключите фанкойл от электросети.

### Каждый месяц

- Проверка степени загрязнения воздушных фильтров.

Воздушные фильтры изготовлены из волокна, их можно мыть водой. Состояние фильтров необходимо проверять регулярно в начале сезона эксплуатации и ежемесячно.

### Каждые 6 месяцев

- Проверка степени загрязненности теплообменника и трубы слива конденсата.

При выключенном агрегате проверьте состояние теплообменника и трубы слива конденсата.

При необходимости:

- Удалите инородные тела из оребрения, которые могут заблокировать воздушный поток.
- Удалите пыль продувкой сжатым воздухом.
- Вымойте водой и протрите аккуратно.
- Высушите продувкой сжатым воздухом.
- Убедитесь, что труба слива конденсата не засорена.
- Проверка присутствия воздуха в водяной системе.

1. Включите систему и оставьте работать несколько минут.
2. Выключите систему.
3. Ослабьте воздуховыпускной болт на впускном патрубке и спустите воздух. Повторите процедуру несколько раз, пока из системы не перестанет выходить воздух.

### В конце сезона

- Слив воды из системы (для всех теплообменников).

Во избежание разрыва труб в результате замерзания воды рекомендуется в конце каждого сезона сливать воду из системы.

### Электрическая цепь

Рекомендуется проводить следующие процедуры технического обслуживания электрических цепей.

- Проверьте энергопотребление с помощью амперметра и сравните показания со значениями, приведенными в документации.
- Проверьте надежность электрических соединений и, при необходимости, затяните клеммы.

### Внеплановое техническое обслуживание

#### Замена вентиляторного узла

В случае выхода из строя электродвигателя вентилятора замене подлежит весь вентиляторный узел. Процедура снятия вентилятора.

- Отсоедините от вентилятора кабель электропитания.
- Выкрутите винты, которыми вентилятор крепится к корпусу агрегата.
- Снимите вентилятор.

- Для установки вентилятора сделайте все вышеизложенное в обратном порядке.

### **Замена теплообменника**

Процедура снятия теплообменника.

- Перекройте воду.
- Отсоедините теплообменник от водяной системы.
- Выкрутите с обеих сторон метизы, которыми теплообменник крепится к корпусу агрегата.
- Снимите теплообменник.
- Для установки теплообменника сделайте все вышеизложенное в обратном порядке.

### **Перед длительным перерывом в эксплуатации**

Перед длительным перерывом в эксплуатации следует отключить агрегат от сети электропитания, разомкнув вводной выключатель (устанавливается монтажной организацией).



Если в зимний период агрегат не эксплуатируется, то вода в системе может замерзнуть. Перед отключением агрегата на зимний период следует слить всю воду из контура или добавить в воду антифриз в соответствующей пропорции.

### **Пуск после длительного перерыва в эксплуатации**

Перед пуском агрегата.

- Очистите или замените воздушные фильтры.
- Очистите теплообменник.
- Проверьте состояние трубы для отвода конденсата и, при необходимости, прочистите ее.
- Удалите воздух из водяного контура.
- После этого рекомендуется включить агрегат и дать ему поработать на максимальной скорости несколько часов.

## Поиск и устранение неисправностей

При возникновении неисправностей:

1. Проверить, поступает ли напряжение на фанкойл.
2. Проверить, что воздух беспрепятственно поступает и выходит из фанкойла.
3. Проверить наличие воды в системе.
4. Проверить фильтр на наличие загрязнений, в случае обнаружения загрязнений произвести очистку фильтра, как указано выше.

Если неисправности не удастся устранить, обратитесь к продавцу.

## Утилизация

По окончании срока службы устройство следует утилизировать. Подробную информацию по утилизации устройства вы можете получить у представителя местного органа власти.



## Гарантийные обязательства

Внимательно ознакомьтесь с данным документом и проследите, чтобы он был правильно и четко заполнен и имел штамп продавца.

Тщательно проверьте внешний вид изделия и его комплектность. Все претензии по внешнему виду и комплектности предъявляйте продавцу при покупке изделия.

По всем вопросам, связанным с техобслужива-

нием изделия, обращайтесь только в специализированные организации.

Дополнительную информацию об этом и других изделиях марки Вы можете получить у продавца.

Срок гарантии на фанкойлы 20 месяцев.

### Условия гарантии:

1. Настоящим документом покупателю гарантируется, что в случае обнаружения в течение гарантийного срока в проданном оборудовании дефектов, обусловленных неправильным производством этого оборудования или его компонентов, и при соблюдении покупателем указанных в документе условий будет произведен бесплатный ремонт оборудования. Документ не ограничивает определенные законом права покупателей, но дополняет и уточняет оговоренные законом положения.
2. Для установки (подключения) изделия необходимо обращаться в специализированные организации. Продавец, изготовитель, уполномоченная изготовителем организация, импортер, не несут ответственности за недостатки изделия, возникшие из-за его неправильной установки (подключения).
3. В конструкцию, комплектацию или технологию изготовления изделия могут быть внесены изменения с целью улучшения его характеристик. Такие изменения вносятся в изделие без предварительного уведомления покупателя и не влекут обязательств по изменению (улучшению) ранее выпущенных изделий.
4. Запрещается вносить в документ какие-либо изменения, а также стирать или переписывать указанные в нем данные. Настоящая га-

рантия имеет силу, если документ правильно и четко заполнен.

5. Для выполнения гарантийного ремонта обращайтесь в специализированные организации, указанные продавцом.
6. Настоящая гарантия действительна только на территории РФ на изделия, купленные на территории РФ.

**Настоящая гарантия не распространяется:**

- 1) на периодическое и сервисное обслуживание оборудования (чистку и т.п.);
- 2) изменения изделия, в том числе с целью усовершенствования и расширения области его применения;
- 3) детали отделки и корпуса, лампы, предохранители и прочие детали, обладающие ограниченным сроком использования.

Выполнение уполномоченным сервисным центром ремонтных работ и замена дефектных деталей изделия производится в сервисном центре или у Покупателя (по усмотрению сервисного

центра). Гарантийный ремонт изделия выполняется в срок не более 45 дней. Указанный выше гарантийный срок ремонта распространяется только на изделия, которые используются в личных, семейных или домашних целях, не связанных с предпринимательской деятельностью. В случае использования изделия в предпринимательской деятельности, срок ремонта составляет 3 (три) месяца.

**Настоящая гарантия не предоставляется в случаях:**

- если будет изменен или будет неразборчив серийный номер изделия;
- использования изделия не по его прямому назначению, не в соответствии с его руководством по эксплуатации, в том числе эксплуатации изделия с перегрузкой или совместно со вспомогательным оборудованием, не рекомендованным продавцом, изготовителем, импортером, уполномоченной изготовителем организацией;

- наличия на изделии механических повреждений (сколов, трещин и т. п.), воздействия на изделие чрезмерной силы, химически агрессивных веществ, высоких температур, повышенной влажности или запыленности, концентрированных паров и т. п., если это стало причиной неисправности изделия;
- ремонта, наладки, установки, адаптации или пуска изделия в эксплуатацию не уполномоченными на то организациями или лицами;
- стихийных бедствий (пожар, наводнение и т. п.) и других причин, находящихся вне контроля продавца, изготовителя, импортера, уполномоченной изготовителем организации;
- неправильного выполнения электрических и прочих соединений, а также неисправностей (несоответствия рабочих параметров указанным в руководстве) внешних сетей;
- дефектов, возникших вследствие воздействия на изделие посторонних предметов, жидкостей, насекомых и продуктов их жизнедеятельности и т. д.;
- неправильного хранения изделия;
- дефектов системы, в которой изделие использовалось как элемент этой системы;
- дефектов, возникших вследствие невыполнения покупателем руководства по эксплуатации оборудования.

### **Особые условия эксплуатации оборудования кондиционирования и вентиляции**

Настоящая гарантия не предоставляется, когда по требованию или желанию покупателя в нарушение действующих в РФ требований, стандар-

тов и иной нормативно-правовой документации:

- было неправильно подобрано и куплено оборудование кондиционирования и вентиляции для конкретного помещения;
- были неправильно смонтированы элементы купленного оборудования.

**Примечание:** в соответствии со ст. 26 Жилищного кодекса РФ и Постановлением правительства г. Москвы 73-ПП от 08.02.2005 (для г. Москвы) покупатель обязан согласовать монтаж купленного оборудования с эксплуатирующей организацией и компетентными органами исполнительной власти субъекта федерации. Продавец, изготовитель, импортер, уполномоченная изготовителем организация снимают с себя всякую ответственность за неблагоприятные последствия, связанные с использованием купленного оборудования без утвержденного плана монтажа и разрешения вышеуказанных организаций.

В соответствии с п. 11 приведенного в Постановлении Правительства РФ № 55 от 19.01.1998 г. «Перечня непродовольственных товаров надлежащего качества, не подлежащих возврату или обмену на аналогичный товар другого размера, формы, габарита, фасона, расцветки или комплектации» покупатель не вправе требовать обмена купленного изделия в порядке ст. 502 ГК РФ, а покупатель-потребитель — в порядке ст. 25 Закона РФ «О защите прав потребителей».



Заполняется продавцом

**IGC**

**ГАРАНТИЙНЫЙ ТАЛОН**

*сохраняется у клиента*

Модель \_\_\_\_\_

Серийный номер \_\_\_\_\_

Дата продажи \_\_\_\_\_

Название продавца \_\_\_\_\_

Адрес продавца \_\_\_\_\_

Телефон продавца \_\_\_\_\_

Подпись продавца \_\_\_\_\_

Печать продавца \_\_\_\_\_

Изымается мастером при обслуживании

**IGC**

**УНИВЕРСАЛЬНЫЙ ОТРЫВНОЙ ТАЛОН**

*гарантийное обслуживание*

Модель \_\_\_\_\_

Серийный номер \_\_\_\_\_

Дата приема в ремонт \_\_\_\_\_

№ заказа-наряда \_\_\_\_\_

Проявление дефекта \_\_\_\_\_

Ф.И.О. клиента \_\_\_\_\_

Адрес клиента \_\_\_\_\_

Телефон клиента \_\_\_\_\_

Дата ремонта \_\_\_\_\_

Подпись мастера \_\_\_\_\_

Заполняется установщиком

**IGC**

**ГАРАНТИЙНЫЙ ТАЛОН**

*сохраняется у клиента*

Модель \_\_\_\_\_

Серийный номер \_\_\_\_\_

Дата продажи \_\_\_\_\_

Название установщика \_\_\_\_\_

Адрес установщика \_\_\_\_\_

Телефон установщика \_\_\_\_\_

Подпись установщика \_\_\_\_\_

Печать установщика \_\_\_\_\_

Изымается мастером при обслуживании

**IGC**

**УНИВЕРСАЛЬНЫЙ ОТРЫВНОЙ ТАЛОН**

*гарантийное обслуживание*

Модель \_\_\_\_\_

Серийный номер \_\_\_\_\_

Дата приема в ремонт \_\_\_\_\_

№ заказа-наряда \_\_\_\_\_

Проявление дефекта \_\_\_\_\_

Ф.И.О. клиента \_\_\_\_\_

Адрес клиента \_\_\_\_\_

Телефон клиента \_\_\_\_\_

Дата ремонта \_\_\_\_\_

Подпись мастера \_\_\_\_\_

The logo for IGC Air Conditioning Systems features the letters 'IGC' in a large, bold, red, italicized sans-serif font. Below this, the words 'Air Conditioning Systems' are written in a smaller, black, italicized sans-serif font. The logo is centered between two green rectangular bars: a smaller one on the left and a larger one on the right.

**IGC**  
*Air Conditioning Systems*

В соответствии с проводимой компанией политикой по постоянному совершенствованию выпускаемой продукции конструкция, внешний вид, а также технические характеристики могут быть изменены без предварительного уведомления. Информация о производителе содержится в сертификате соответствия.