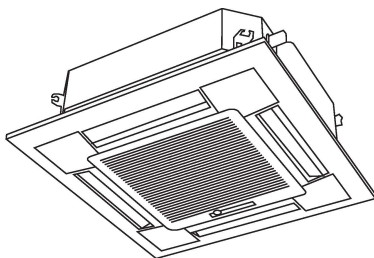


Фанкойлы кассетные

Инструкция по монтажу и эксплуатации Паспорт



Модели:

IWF-X300T22M

IWF-X800T22S

IWF-X400T22M

IWF-X1000T22S

IWF-X500T22M

IWF-X1200T22S

IWF-X600T22S

IWF-X1400T22S

Благодарим Вас за покупку нашего оборудования.
Внимательно изучите данное руководство и храните
его в доступном месте.



Продукция сертифицирована

Используемые обозначения	3
Правила безопасности	3
Область применения	3
Транспортировка и хранение	4
Установка	4
Электрическое подключение	9
Уход и обслуживание	11
Устранение неисправностей	11
Тестирование и индикация неисправностей	12
Правила утилизации	12
Пульт управления	13
Гарантийные обязательства	15
Сведения о производителе	19

Используемые обозначения



ПРЕДУПРЕЖДЕНИЕ! (ВНИМАНИЕ!)

Игнорирование этого предупреждения может повлечь за собой травму или угрозу жизни и здоровью и/или повреждение агрегата.



ВНИМАНИЕ, ОПАСНОЕ НАПРЯЖЕНИЕ!

Игнорирование этого предупреждения может повлечь за собой травму или угрозу жизни и здоровью.



УКАЗАНИЕ (ПРИМЕЧАНИЕ)

Стоит перед объяснением или перекрестной ссылкой, которая относится к другим частям текста данного руководства.

Правила безопасности

Поставляемые агрегаты могут использоваться только в системах кондиционирования. Не используйте агрегат в других целях!



Все работы с устройством (монтаж, соединения, ремонт, обслуживание) должны выполняться только квалифицированным персоналом. Все электрические работы должны выполняться только уполномоченными специалистами-электриками. Предварительно должно быть отключено электропитание.



Во время монтажа и обслуживания агрегата используйте специальную рабочую одежду и будьте осторожны: углы агрегата и составляющих частей могут быть острыми и ранящими.



Не устанавливайте и не используйте агрегат на неровных, кривых и пр. неустойчивых и непрочных поверхностях. Устанавливайте агрегат надежно, обеспечивая безопасное использование.



Не используйте агрегат во взрывоопасных и агрессивных средах.



Подключение электричества должно выполняться компетентным персоналом при соблюдении действующих норм.



Напряжение должно подаваться на агрегат через выключатель с промежутком между контактами не менее 3 мм. Выключатель и кабель питания должны быть подобраны по электрическим данным агрегата. Выключатель напряжения должен быть легкодоступен.



Убедитесь в том, что сливной шланг обеспечивает эффективное удаление дренажа — неправильная установка может повлечь за собой протечку воды и порчу интерьера.



Не помещайте огнеопасные электроприборы, воспламеняющиеся аэрозоли вблизи места выхода воздуха. Животных и растения нельзя помещать вблизи выхода воздуха — это может причинить им вред.

Область применения

Кассетные фанкойлы серии CHARM применяются для кондиционирования жилых и административных помещений и предназначены для монтажа в подвесных потолках.

Транспортировка и хранение



Берегите фанкойлы от ударов и падений. Не подвергайте их механической нагрузке. Не поднимайте устройства за кабели питания или коробки подключения.

При транспортировке не допускайте попадания на агрегаты воды.

До монтажа храните агрегаты в сухом помещении, температура окружающей среды — между +5 °С и +35 °С. Место хранения должно быть защищено от грязи и воды. После транспортирования фанкойлов при отрицательной температуре следует выдержать их в помещении, где предполагается эксплуатация, без включения в сеть не менее 2 часов.

Установка



Фанкойлы поставляются готовыми к подключению. Монтаж должен выполняться компетентным персоналом. Фанкойлы монтируются внутри помещения. Необходимо предусматривать доступ для обслуживания фанкойлов.



Не допускается:

- монтировать фанкойлы во взрыво-, пожароопасных помещениях, в местах с наличием высокочастотных колебаний и в помещениях с интенсивным выделением масляных паров или загрязнений других видов.

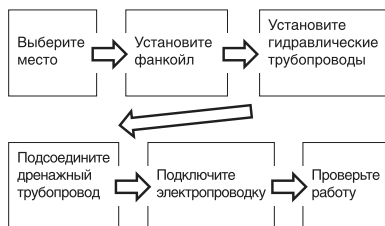
Перед монтажом

Пожалуйста, проверьте наличие всех аксессуаров.

Место монтажа

Убедитесь в следующем.

- Имеется достаточно места для монтажа и технического обслуживания.
- Потолок горизонтален и способен выдержать вес фанкойла.
- На выходе и на входе воздуха нет препятствий, воз действие внешнего воздуха минимально.
- Поток воздуха проходит по всему помещению.

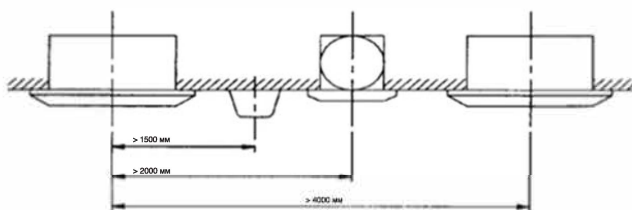
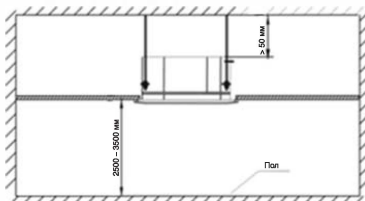
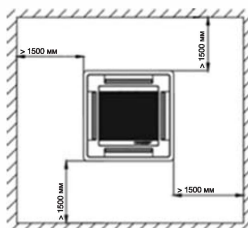


- Обеспечен легкий доступ к гидравлическим и дренажным трубопроводам.
- От нагревательных приборов нет непосредственного излучения.
- ⚠ Монтаж агрегата в следующих местах может привести к неисправности (если нельзя избежать этих мест, проконсультируйтесь с продавцом).
 - Где есть петролатум (жидкий парафин).
 - Где есть морской воздух (например, вблизи морского побережья).
 - Где есть ядовитые газы (например, сульфиды), рас творенные в воздухе.
 - В помещениях с нестабильным электропитанием.

Установка основного корпуса

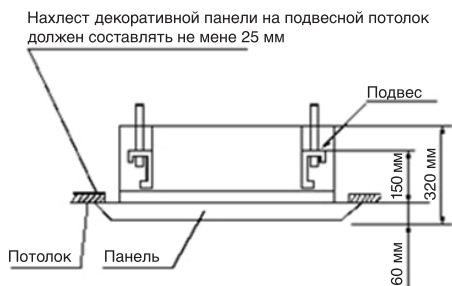
1. Прорежьте в подвесном потолке (он должен быть горизонтальным) квадратное отверстие 600 x 600 (для моделей IWF-X300T22M, IWF-X400T22M, IWF-X500T22M) или 880 x 880 мм (для остальных моделей). Центр отверстия должен быть в том же месте, где должен быть центр корпуса фанкойла. Определите длину и диаметры присоединительных трубопроводов и кабелей. Чтобы выровнять потолок и предотвратить вибрацию, пожалуйста, укрепите потолок в местах, где это необходимо.
2. Выберите место для установки монтажных шпилек в соответствии с отверстиями под шпильки на корпусе фанкойла. Выберите место на несущем потолке и просверлите 4 отверстия диаметром 12 мм, глубиной 50 - 55 мм. Закрепите шпильки в отверстиях с помощью анкеров. Определите длину монтажных шпилек от потолка, отрежьте лишнюю часть.

3. Закрепите блок гайками на четырех шпильках и выровняйте его по горизонтали. Используйте прозрачный шланг, наполненный водой, или уровень для проверки горизонтальности корпуса по четырем сторонам или по диагоналям. Выровняйте агрегат таким образом, чтобы промежутки между корпусом и краями отверстия были равны. Необходимо соблюдать расстояния между блоком и ближайшими преградами, как показано на рисунке ниже.

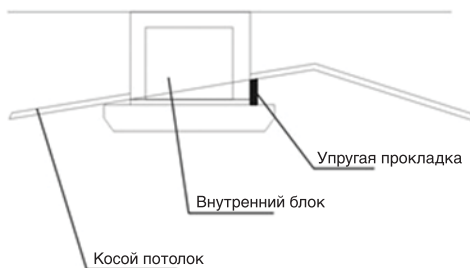


Выбор места установки: основание должно представлять собой деревянную балку, усиленную бетонной конструкцией, являющуюся прочной и надежной и способную выдержать четырехкратный вес агрегата и выдерживать вибрацию в течение длительного времени.

Фиксация подвеса: зафиксируйте монтажную шпильку при помощи металлической или деревянной рамы.



Если агрегат устанавливается в косой потолок, необходимо расположить упругую прокладку между потолком и декоративной панелью так, чтобы агрегат был установлен горизонтально.



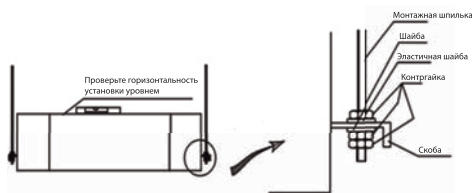
Отрегулируйте положение скобы и монтажной шпильки, чтобы основной блок располагался горизонтально. После установки проверьте уров-

нем горизонтально ли расположен основной блок и исключена ли возможность сбоев, таких как утечка воды и воздуха.

Затяните контргайки для обеспечения плотного контакта между ними, шайбами и четырьмя монтажными скобами.

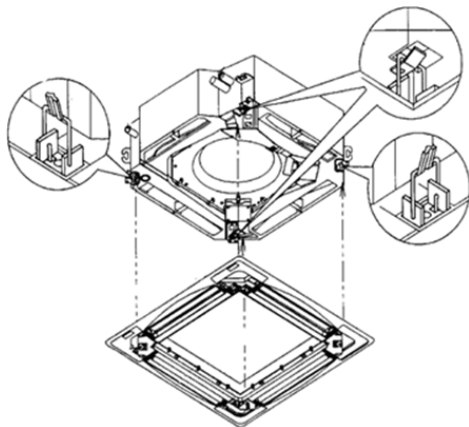
После установки убедитесь, что устройство хорошо зафиксировано.

Убедитесь, что центр внутреннего блока и центр отверстия совпадают.



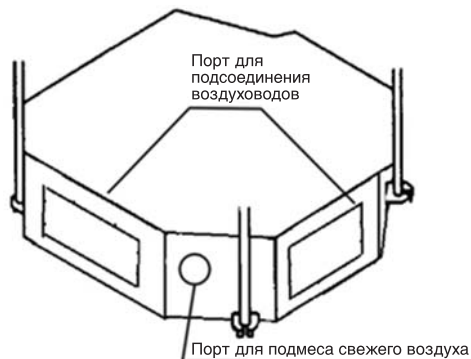
Монтаж панели

Пристегните четыре защелки на панели к соответствующим крючкам на корпусе и затяните регулировочный болт.



Подсоединение воздуховода для притока свежего воздуха

Для удовлетворения различных пользовательских требований и условий, фанкойлы с расходом воздуха более 850 м³/ч оснащены портом для подмеса свежего воздуха и четырьмя портами для подсоединения воздухопроводов



Подмес свежего воздуха. На боковой стороне агрегата располагается круглый порт для подмеса свежего воздуха. Потребитель может подсоединить к нему воздуховод и вывести его на улицу, если ему нужна эта функция.

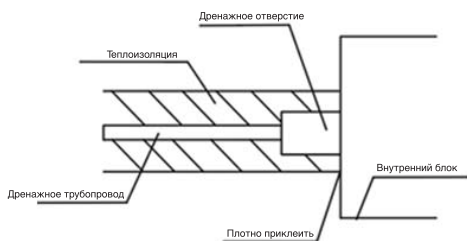
Подсоединение воздуховода. Четыре прямоугольных порта располагаются по четырем сторонам корпуса агрегата, причем они могут быть заглушены. Удалите заглушку из листового металла.

Замечания.

- 1) Разрешено подключать воздуховод только при соблюдении необходимых условий монтажа. Протяженность воздуховода не должна быть более пяти метров;
- 2) Пожалуйста, используйте теплоизолированный воздуховод, исключая образование конденсата;
- 3) Изолируйте воздуховод и место присоединения воздуховода к корпусу агрегата слоем теплоизоляции.

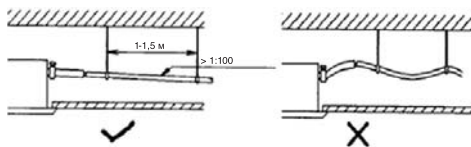
Монтаж дренажного трубопровода

Дренажный трубопровод должен быть теплоизолирован для предотвращения образования конденсата.

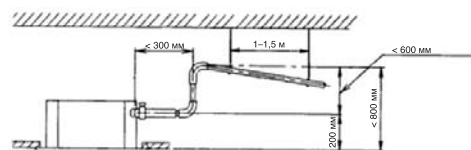


Теплоизоляция должна быть выполнена в виде термоизолирующей резиновой или пластиковой трубки толщиной более 8 мм.

Дренажная труба должна иметь уклон в сторону выхода 1/50-1/100.



Несмотря на то, что дренажная помпа агрегата способна осуществить подъем на 1200 мм, по возможности располагайте дренажный шланг в соответствии с рисунком ниже.



Когда происходит установка дренажного шланга для нескольких агрегатов, необходимо сделать уклон трубок от уровня не менее 100 мм ниже дренажного отверстия каждого агрегата, как показано на рисунке ниже.



После установки проведите проверку дренажа, чтобы определить, нормально ли течет вода через трубопровод, и внимательно осмотрите соединение на предмет отсутствия утечки. Если агрегат устанавливается в новом здании, рекомендуется провести проверку до декорирования потолка. Проверьте дренаж, даже если агрегат используют исключительно для обогрева.

Электрическое подключение

Подключение должно производиться квалифицированным персоналом соответствующими инструментами согласно схемам соединений и действующим нормам.

Необходимо выполнить следующее.

Проверить соответствие электрической сети данным, указанным на установке.

Проверить электрические провода и соединения на соответствие требованиям электробезопасности. Обеспечьте правильное заземление — неправильное заземление может послужить причиной поражения электрическим током. (Ни при каких условиях заземляющий кабель сетевого выключателя нельзя отключать. Не используйте испорченный кабель, при обнаружении испорченного кабеля немедленно замените его).


Обеспечить надежное соединение главного выключателя с заземляющим кабелем.

Обеспечить отдельный источник питания фанкойла в соответствии со спецификацией.

Осуществлять электрические соединения и заменять компоненты, соответствующие действующим нормативным документам.

Обеспечьте правильное расположение питающего кабеля, во избежание помех и его контакта с соединительными трубами или запорным клапаном.

Использовать желто-зеленый провод только для заземления.

 Не допускается включать электропитание, пока не проверена электропроводка.

Проверка перед эксплуатацией

Убедитесь, что:

- заземляющий кабель в порядке;
- фильтр надежно установлен;
- на входе и выходе воздуха из агрегата нет преград.

Схемы электрических соединений

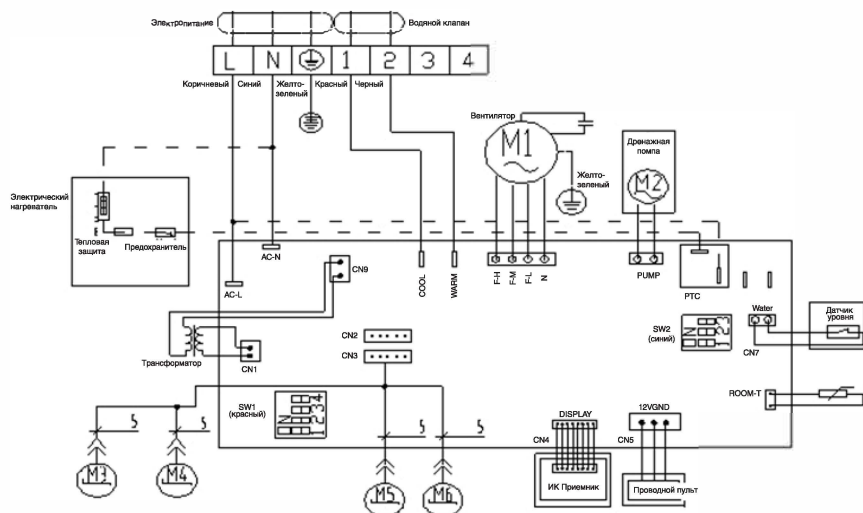


Схема электрических соединений моделей X300T22M, X400T22M, X500T22M

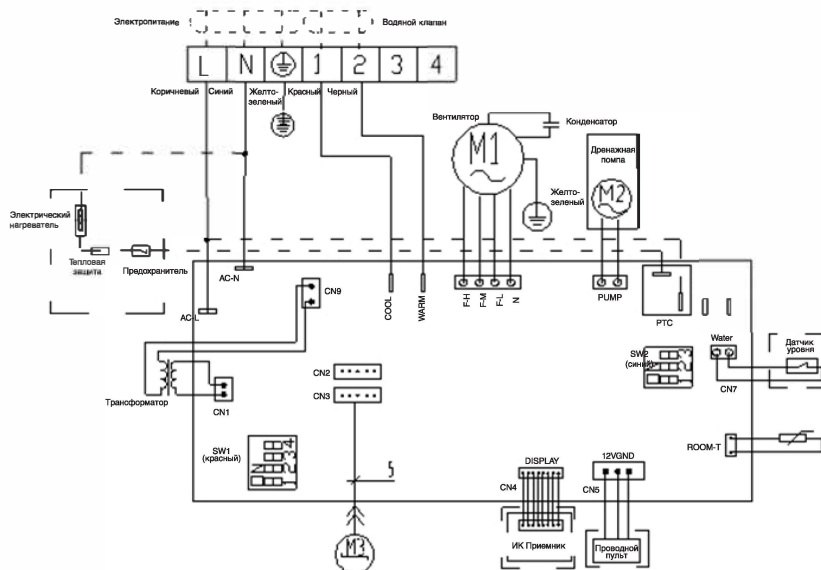


Схема электрических соединений моделей X600T22S, X800T22SX, X1000T22S, X1200T22S, X1400T22S

Уход и обслуживание



Не проводите самостоятельно техническое обслуживание оборудования — неправильное техническое обслуживание может повлечь за собой протечку воды, поражение электрическим током или возгорание. Не мойте фанкойл водой во избежание поражения электрическим током. Очистка фильтра в стандартных условиях эксплуатации проводится приблизительно 1 раз в 6 месяцев.



Перед тем как проводить обслуживание, отключите фанкойл от электросети.

Порядок очистки фильтра

1. Откройте воздухозаборную решетку. Для этого нажмите одновременно две кнопки на панели и медленно опустите решетку вниз.
2. Извлеките фильтр.
3. Очистите его, для этого используйте пылесос. Если фильтр сильно загрязнен, можно использовать теплую воду с максимальной температурой 40 °С. Просушите фильтр. Запрещается сушить фильтр над открытым пламенем. При возобновлении ра-

боты фанкойла температура фильтра не должна превышать комнатной температуры.

4. Установите фильтр. Закройте воздухозаборную решетку.

После длительного перерыва в работе

Перед включением фанкойла:

- проверьте кронштейны на предмет износа — в случае износа агрегат может упасть и причинить телесные повреждения;
- произведите очистку или замену воздушных фильтров фанкойла;
- произведите проверку и очистку сливного поддона и системы спуска конденсата из фанкойла;
- проверьте затяжку электрических соединений.

Устранение неисправностей

Если агрегат не работает, перед обращением в сервис выполните следующее, тем самым сэкономив свое время и силы.

Неисправность	Проявление	Причины	Действия
Агрегат не запускается	При нажатии кнопки ON/OFF на пульте ДУ раздается характерный звук и индикатор RUN не загорается	Нет напряжения в сети	После появления напряжения нажмите кнопку ON/OFF
		Отключена линия питания	Подключите питание
		Сгорел предохранитель	Замените предохранитель
		Сработало УЗО	Включите УЗО
		Пульт ДУ находится вне рабочего сектора	Работайте пультом ДУ в рабочем диапазоне
Останов сразу после пуска	Пульт ДУ показывает, что агрегат работает	Сели батарейки пульта ДУ (ЖК дисплей тусклый)	Замените батарейки
		Вход или выход воздуха затруднены	Уберите препятствие
		Воздушный фильтр засорен	Очистите фильтр

Неисправность	Проявление	Причины	Действия
Агрегат работает, но эффективность охлаждения или обогрева низкая	Пульт ДУ показывает, что агрегат работает	Задана слишком высокая температура при охлаждении или слишком низкая при обогреве	Проверьте заданную температуру на пульте ДУ. Задайте подходящую температуру
		Фильтр засорен	Очистите фильтр
		Вход или выход воздуха затруднены	Уберите препятствие
		Открыты окна и двери	Закройте окна и двери
		Недостатки в снабжении агрегата теплоносителем	Обеспечьте наличие и необходимую температуру теплоносителя в системе

Примечание: Если питание пропало во время работы агрегата, то после возобновления питания агрегат не начнет работать. Для этого нужно нажать кнопку ON/OFF на пульте ДУ.

Коды ошибок

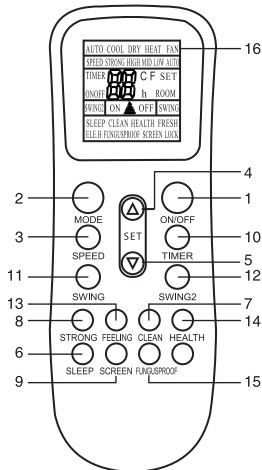
При поломке фанкойла на дисплее отображается световая и цифровая индикация неисправностей.

Неисправность	Режим отображения 1	Режим отображения 2	Действие агрегата
Выход из строя дренажной системы	Светодиод мигает четыре раза каждые восемь секунд	E4	Выключение
Выход из строя датчика температуры обратной воды	Светодиод мигает один раз каждые восемь секунд	E2	Продолжает работу

Правила утилизации

По окончании срока службы агрегат следует утилизировать. Подробную информацию по утилизации агрегата вы можете получить у представителя местного органа власти.

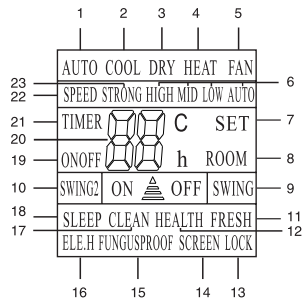
Пульт управления



1. Кнопка ON/OFF – включение/выключение.
2. Кнопка MODE – выбор режима работы.
3. Кнопка SPEED – скорость вращения вентилятора.
4. Кнопка ▲ – увеличение температуры.
5. Кнопка ▼ – уменьшение температуры.
6. Кнопка SLEEP – ночной режим.
7. Кнопка CLEAN* – функция продувки испарителя.
8. Кнопка STRONG* – интенсивный режим.
9. Кнопка SCREEN* – подсветка дисплея на внутреннем блоке.
10. Кнопка TIMER – включение таймера.
11. Кнопка SWING – выбор положения горизонтальных жалюзи.
12. Кнопка SWING2* – выбор положения вертикальных жалюзи.
13. Кнопка FEELING* – выбор показания дисплея между заданной и реальной температурой в помещении.
14. Кнопка HEALTH* – включение режимов ионизации и «приток свежего воздуха».
15. Кнопка FUNGUSPROOF – функция защиты от плесени.
16. Панель индикации пульта дистанционного управления.

* В данной серии не используется.

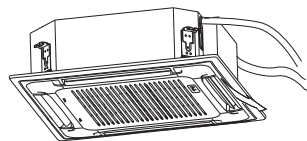
Индикация пульта ДУ



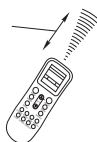
1. AUTO – автоматический режим работы;
2. COOL – охлаждение;
3. DRY – осушение;
4. HEAT – обогрев;
5. FAN – вентиляция;
6. HIGH, MID, LOW, AUTO – выбор скорости вращения вентилятора;
7. SET – заданная (установленная температура в помещении);
8. ROOM – желаемая температура в помещении;
9. SWING – индикация покачивания горизонтальных жалюзи;
10. SWING2*
11. FRESH*
12. HEALTH*
13. LOCK (блокировка кнопок) – в данной серии не используется;
14. SCREEN*
15. FUNGUSPROOF – индикация режима защиты от плесени;
16. ELE.H*
17. CLEAN*
18. SLEEP (ночной режим);
19. ON OFF – индикация таймера;
20. Заданная температура;
21. TIMER – включение таймера;
22. SPEED – индикатор скорости вращения вентилятора.
23. STRONG*

ПРИМЕЧАНИЕ:

Представленная картинка относится к стандартному пульту дистанционного управления. На нем изображены практически все функциональные кнопки. Они могут слегка отличаться от функциональных кнопок вашего пульта дистанционного управления (в зависимости от модели).



не более 8м

**Работа с пультом ДУ**

Установка и замена элементов питания:

- установить два щелочных элемента питания типа ААА, согласно указанной полярности на пульте ДУ.

**ВНИМАНИЕ!**

- Во избежание нарушений работы пульта ДУ не вставляйте в него использованные элементы питания или элементы питания разных типов.
- Если кондиционер не эксплуатируется в течение длительного времени, извлеките батарейки из пульта ДУ. Иначе электролит может потечь и повредить пульт.
- При нормальной эксплуатации кондиционера средний срок службы элементов питания составляет полгода.
- Заменяйте элементы питания, если прием команды не подтверждается звуковым сигналом, или на дисплее исчез значок передачи команд.

Место расположения пульта ДУ:

- Подавая команды с пульта дистанционного управления, направляйте ИК-излучатель на приемник сигналов ДУ, расположенный на внутреннем блоке. Держите пульт ДУ на расстоянии не более 8 м от внутреннего блока.

- Если задано время включения или отключения кондиционера по таймеру, то пульт ДУ в заданное время автоматически посылает управляющий сигнал на внутренний блок.
- Если пульт дистанционного управления находится в таком месте, откуда затруднен прием сигналов, то включение или отключение кондиционера по таймеру будет производиться с задержкой в 15 минут.

**ВНИМАНИЕ!**

- Пульт ДУ не будет работать, если между ним и внутренним блоком расположены шторы, двери или другие предметы.
- Не допускайте попадания на пульт воды и не подвергайте его воздействию прямых солнечных лучей и источников тепла.
- Во избежание нарушения приема сигналов пульта ДУ не допускайте попадания прямых солнечных лучей на приемник ИК-сигналов, расположенный на внутреннем блоке.
- Если другие электроприборы реагируют на сигналы пульта ДУ, отодвиньте их от кондиционера или проконсультируйтесь с представителем торговой организации, у которой Вы приобрели кондиционер.

Гарантийные обязательства

Внимательно ознакомьтесь с данным документом и проследите, чтобы он был правильно и четко заполнен и имел штамп продавца.

Тщательно проверьте внешний вид изделия и его комплектность. Все претензии по внешнему виду и комплектности предъявляйте продавцу при покупке изделия.

По всем вопросам, связанным с техобслуживанием изделия, обращайтесь только в специализированные организации.

Дополнительную информацию об этом и других изделиях марки Вы можете получить у продавца.

Условия гарантии:

1. Настоящим документом покупателю гарантируется, что в случае обнаружения в течение гарантийного срока в проданном оборудовании дефектов, обусловленных неправильным производством этого оборудования или его компонентов, и при соблюдении покупателем указанных в документе условий будет

произведен бесплатный ремонт оборудования. Документ не ограничивает определенные законом права покупателей, но дополняет и уточняет оговоренные законом положения.

2. Для установки (подключения) изделия необходимо обращаться в специализированные организации. Продавец, изготовитель, уполномоченная изготовителем организация, импортер, не несут ответственности за недостатки изделия, возникшие из-за его неправильной установки (подключения).
3. В конструкцию, комплектацию или технологию изготовления изделия могут быть внесены изменения с целью улучшения его характеристик. Такие изменения вносятся в изделие без предварительного уведомления покупателя и не влекут обязательств по изменению (улучшению) ранее выпущенных изделий.
4. Запрещается вносить в документ какие-либо изменения, а также стирать или переписывать указанные в нем данные. Настоящая гарантия имеет силу, если документ правильно и четко заполнен.

5. Для выполнения гарантийного ремонта обращайтесь в специализированные организации, указанные продавцом.
6. Настоящая гарантия действительна только на территории РФ на изделия, купленные на территории РФ.

Настоящая гарантия не распространяется:

- 1) на периодическое и сервисное обслуживание оборудования (чистку и т.п.);
- 2) изменения изделия, в том числе с целью усовершенствования и расширения области его применения;
- 3) детали отделки и корпуса, лампы, предохранители и прочие детали, обладающие ограниченным сроком использования.

Выполнение уполномоченным сервисным центром ремонтных работ и замена дефектных деталей изделия производится в сервисном центре или у Покупателя (по усмотрению сервисного центра). Гарантийный ремонт изделия выполняется в срок не более 45 дней. Указанный выше гарантийный срок ремонта распространяется только на изделия, которые используются в личных, семейных или домашних целях, не связанных с предпринимательской деятельностью. В случае использования изделия в предпринимательской деятельности, срок ремонта составляет 3 (три) месяца.

Настоящая гарантия не предоставляется в случаях:

- если будет изменен или будет неразборчив серийный номер изделия;

- использования изделия не по его прямому назначению, не в соответствии с его руководством по эксплуатации, в том числе эксплуатации изделия с перегрузкой или совместно со вспомогательным оборудованием, не рекомендованным продавцом, изготовителем, импортером, уполномоченной изготовителем организацией;
- наличия на изделии механических повреждений (сколов, трещин и т.п.), воздействия на изделие чрезмерной силы, химически агрессивных веществ, высоких температур, повышенной влажности или запыленности, концентрированных паров и т.п., если это стало причиной неисправности изделия;
- ремонта, наладки, установки, адаптации или пуска изделия в эксплуатацию не уполномоченными на то организациями или лицами;
- стихийных бедствий (пожар, наводнение и т.п.) и других причин, находящихся вне контроля продавца, изготовителя, импортера, уполномоченной изготовителем организации;
- неправильного выполнения электрических и прочих соединений, а также неисправностей (несоответствия рабочих параметров указанным в руководстве) внешних сетей;
- дефектов, возникших вследствие воздействия на изделие посторонних предметов, жидкостей, насекомых и продуктов их жизнедеятельности и т.д.;
- неправильного хранения изделия;
- дефектов системы, в которой изделие использовалось как элемент этой системы;

- дефектов, возникших вследствие невыполнения покупателем руководства по эксплуатации оборудования.

Особые условия эксплуатации оборудования кондиционирования и вентиляции

Настоящая гарантия не предоставляется, когда по требованию или желанию покупателя в нарушение действующих в РФ требований, стандартов и иной нормативно-правовой документации:

- было неправильно подобрано и куплено оборудование кондиционирования и вентиляции для конкретного помещения;
- были неправильно смонтированы элементы купленного оборудования.

ПРИМЕЧАНИЕ:

В соответствии со ст. 26 Жилищного кодекса РФ и Постановлением правительства г. Москвы 73-ПП от 08.02.2005 (для г. Москвы) покупатель обязан согласовать монтаж купленного оборудования с эксплуатирующей организацией и компетентными органами исполнительной власти субъекта федерации. Продавец, изготовитель, импортер, уполномоченная изготовителем организация снимают с себя всякую ответственность за неблагоприятные последствия, связанные с использованием купленного оборудования без утвержденного плана монтажа и разрешения вышеуказанных организаций.

В соответствии с п. 11 приведенного в Постановлении Правительства РФ № 55 от 19.01.1998 г. «Перечня непродовольственных товаров над-

лежащего качества, не подлежащих возврату или обмену на аналогичный товар другого размера, формы, габарита, фасона, расцветки или комплектации» покупатель не вправе требовать обмена купленного изделия в порядке ст. 502 ГК РФ, а покупатель-потребитель — в порядке ст. 25 Закона РФ «О защите прав потребителей».

Заполняется продавцом

IGC

ГАРАНТИЙНЫЙ ТАЛОН

сохраняется у клиента

Модель _____

Серийный номер _____

Дата продажи _____

Название продавца _____

Адрес продавца _____

Телефон продавца _____

Подпись продавца _____

Печать продавца

Изымается мастером при обслуживании

IGC

УНИВЕРСАЛЬНЫЙ ОТРЫВНОЙ ТАЛОН

на гарантийное обслуживание

Модель _____

Серийный номер _____

Дата приема в ремонт _____

№ заказа-наряда _____

Проявление дефекта _____

Ф.И.О. клиента _____

Адрес клиента _____

Телефон клиента _____

Дата ремонта _____

Подпись мастера _____

Заполняется установщиком

IGC

ГАРАНТИЙНЫЙ ТАЛОН

сохраняется у клиента

Модель _____

Серийный номер _____

Дата продажи _____

Название установщика _____

Адрес установщика _____

Телефон установщика _____

Подпись установщика _____

Печать установщика

Изымается мастером при обслуживании

IGC

УНИВЕРСАЛЬНЫЙ ОТРЫВНОЙ ТАЛОН

на гарантийное обслуживание

Модель _____

Серийный номер _____

Дата приема в ремонт _____

№ заказа-наряда _____

Проявление дефекта _____

Ф.И.О. клиента _____

Адрес клиента _____

Телефон клиента _____

Дата ремонта _____

Подпись мастера _____

Изготовитель:

«NINGBO AUX IMP. AND EXP. CO., LTD»

NO.1166 NORTH MINGGUANG ROAD JIANGSHAN TOWN, YINZHOU DISTRICT
315191 NINGBO CHINA/ «НИНБО АУКС ИМП. ЭНД ЭКСП. КО., ЛТД»

№. 1166, ул. Сервёный МингГуанг, г. Цзаньшань, Округ Йинчжоу, 315191,
Нинбо, Чжэцзян, Китай

The logo for IGC Air Conditioning Systems features the letters 'IGC' in a large, bold, red, italicized sans-serif font. Below this, the words 'Air Conditioning Systems' are written in a smaller, black, italicized sans-serif font. The logo is centered between two solid green rectangular bars of equal height and width.

В соответствии с проводимой компанией политикой по постоянному совершенствованию выпускаемой продукции конструкция, внешний вид, а также технические характеристики могут быть изменены без предварительного уведомления. Информация о производителе содержится в сертификате соответствия.