

LESSAR



- кассетные двухтрубные
- канальные низконапорные двухтрубные
- канальные средненапорные двухтрубные
- канальные низконапорные четырехтрубные
- канальные средненапорные четырехтрубные

ФАНКОЙЛЫ СЕРИИ SLICE



Фанкойлы LESSAR SLICE

Новый модельный ряд фанкойлов создан с учетом требований современного рынка климатического оборудования.

Фанкойлы LESSAR SLICE характеризуется компактными размерами, современным дизайном, низким потреблением энергии, низкошумными вентиляторами и удобством при техническом обслуживании.

Использование при производстве высококачественных материалов и строгий контроль на каждом этапе производства позволяют обеспечить безопасность и надежность оборудования.

МОДЕЛЬ	КОДЫ ПРОИЗВОДИТЕЛЬНОСТИ										№ стр.
	200	300	350	450	500	600	800	1000	1200	1400	
Фанкойлы кассетные 2-трубные LSF...BS22 	●	●	●	●	●	●	●	●	●	●	4
Фанкойлы канальные 2-трубные 12 Па LSF...DS22L 	●	●	●	●	●	●	●	●	●	●	6
Фанкойлы канальные 2-трубные 30 Па LSF...DS22 	●	●	●	●	●	●	●	●	●	●	8
Фанкойлы канальные 2-трубные 50 Па LSF...DS22H 	●	●	●	●	●	●	●	●	●	●	10
Фанкойлы канальные 4-трубные 12 Па LSF...DS42L 	●	●	●	●	●	●	●	●	●	●	12
Фанкойлы канальные 4-трубные 30 Па LSF...DS42 	●	●	●	●	●	●	●	●	●	●	14
Фанкойлы канальные 4-трубные 50 Па LSF...DS42H 	●	●	●	●	●	●	●	●	●	●	16

Маркировка фанкойлов

L	S	F	-	E	300	D	H	4	2	L
1	2	3		4	5	6	7	8	9	10

- 1 L – торговая марка LESSAR
- 2 S – внутренний блок
- 3 F – фанкойл
- 4 Тип мотора вентилятора:
_ – с AC-мотором вентилятора
E – с DC-мотором вентилятора
- 5 Код производительности
- 6 Тип блока:
K – настенный
B – кассетный
D – канальный
A – напольный и напольно-потолочный
- 7 Модельный ряд
- 8 Тип системы:
2 – 2-трубная система
4 – 4-трубная система
- 9 Тип электропитания:
2 – 220 В / 50 Гц / 1 фаза
4 – 380 В / 50 Гц / 3 фазы
- 10 H – средненапорная модель (50, 70, 100 Па)
L – низконапорная модель (12 Па)
_ – низконапорная модель (30 Па)

Фанкойлы LSF-...BS22

кассетные двухтрубные




Полное описание систем управления – на стр. 21–23.

В комплекте


- Пульт управления беспроводной
- Панель

Опции


- Клапан 3-ходовой с приводом LZ-V2.1
- ЗРУ для самостоятельной сборки




Охлаждение



Нагрев



2-трубный фанкойл



Встроенная помпа

Кассетные компактные фанкойлы предназначены для установки в помещениях с подвесными потолками. Благодаря возможности встроить фанкойл в ячейку стандартного размера и расположить его в любой удобной части потолка, а также возможности скрыть основные элементы фанкойла, кассетные компактные фанкойлы являются отличным решением для современных интерьеров.

За счет применения малошумного вентилятора, а также оптимизированной конструкции корпуса, кассетные фанкойлы обеспечивают комфорт в помещении при низком уровне шума.

Кассетный фанкойл поставляется с предустановленной панелью, и вместе они поставляются в единой упаковке

Особенности

- Высокоэффективный встроенный дренажный насос.
- Съемный воздушный фильтр для легкого обслуживания.
- Встроенные контакты для сетевого подключения.
- 5 режимов работы.
- Таймер включения/выключения питания.
- Информационный LED-дисплей.
- Самодиагностика.

Опции

- Клапан 3-х ходовой с приводом LZ-V2.1.
- ЗРУ для самостоятельной сборки.

Технические характеристики

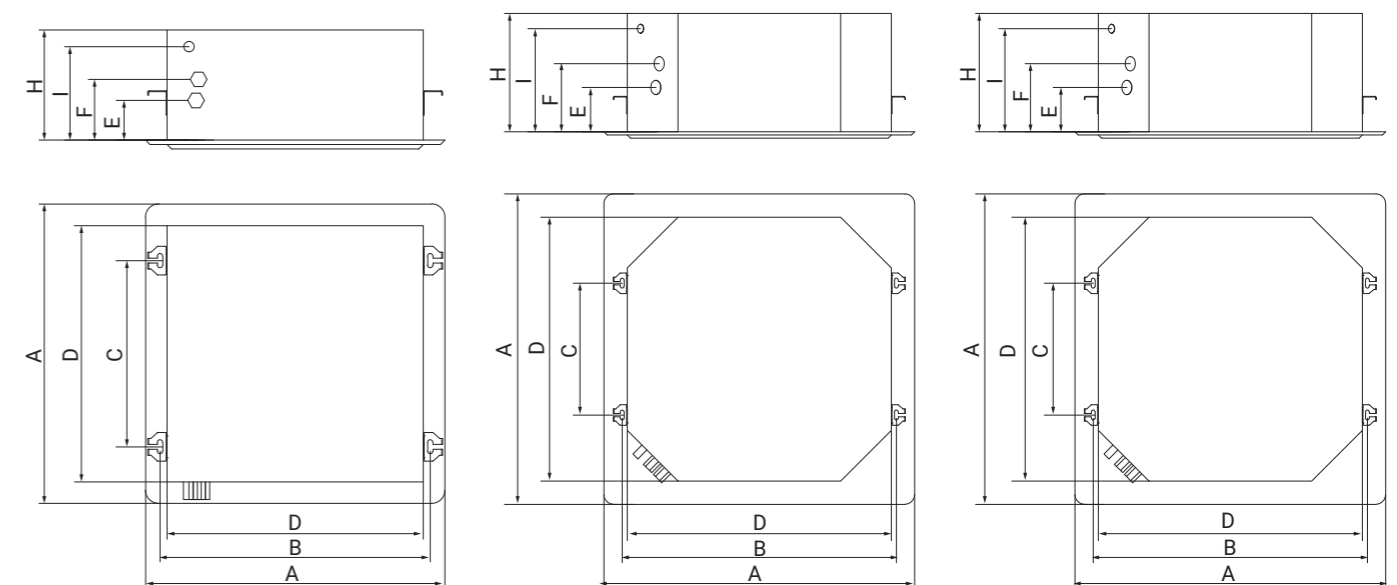
Фанкойл LSF-		200BS22	300BS22	400BS22	500BS22	600BS22	800BS22	1000BS22	1200BS22	1400BS22
Холодопроизводительность	кВт	2,00	2,70	3,70	4,50	5,60	7,00	9,10	10,80	12,60
Теплопроизводительность	кВт	2,80	4,20	5,60	7,00	8,4	11,20	13,90	16,70	19,50
Потребляемая мощность	Вт	46	50	55	66	75	123	138	189	215
Расход воды	л/ч	344	464	636	774	963	1204	1565	1857	2167
Гидравлическое сопротивление	кПа	13,3	27,1	34,7	13,9	21,1	26,8	46,4	42,6	54,7
Электропитание	ф/В/Гц	1/220/50								
Объем рециркулируемого воздуха	м³/ч	340	510	680	850	1020	1360	1700	2040	2380
Размеры (Ш×В×Г)	мм	680×680×250			835×835×290			965×965×290		
Масса нетто	кг	21,5	21,6	21,9	27,7	28,0	28,3	36,1	36,8	37,0
Уровень шума	дБ(А)	37	39	41	43	45	46	48	50	52
Соединительные трубы: Вход/выход воды	дюйм	Rc 3/4"								
Отвод конденсата	дюйм	Пластиковый патрубок OD Ø20								

Примечания

- Все данные предоставлены при нормальном атмосферном давлении воздуха.
- Значения холодопроизводительности даны на высокой скорости вентилятора при условиях:
 - температура воздуха на входе 27 °С по сухому термометру;
 - температура воздуха на входе 19,5 °С по влажному термометру;
 - температура воды на входе/выходе 12/7 °С.
- Шумовые данные получены замером в полубезэховой комнате.
- Значения теплопроизводительности даны на высокой скорости вентилятора при условиях:
 - температура воздуха на входе 21 °С по сухому термометру;
 - температура воды на входе 60 °С;
 - расход воды равен расходу воды на охлаждение;
 - расход воздуха такой же, как в режиме охлаждения.

Габаритные размеры

Модель	A, мм	B×C, мм	D, мм	H, мм	E, мм	F, мм	I, мм
LSF-200BS22, LSF-300BS22, LSF-400BS22	680	615×425	585	250	90	138	212
LSF-500BS22, LSF-600BS22, LSF-800BS22	835	740×340	705	290	145	195	242
LSF-1000BS22, LSF-1200BS22, LSF-1400BS22	965	865×415	835	290	145	190	242



Изготовитель оборудования оставляет за собой право вносить изменения в конструкцию, внешний вид и технические характеристики без предварительного уведомления.

Фанкойлы LSF-...DS22L

канальные низконапорные двухтрубные (12 Па)



Полное описание систем управления — на стр. 21–23.

Опции

- Термостат LZ-FBPW42-8 механический
- Пульт управления LZ-UQPW2 проводной
- Пульт управления LZ-UQPG2 проводной
- Пульт управления LZ-UPW7 центральный (совместно с LZ-FMM22.1)
- Пульт управления LZ-KNP беспроводной (совместно с LZ-FMM22.1)
- Блок управления LZ-FMM22.1
- Термостат LZ-UXPW8 сенсорный
- Клапан 3-ходовой с приводом LZ-V2.1
- ЗРУ для самостоятельной сборки



Охлаждение



Нагрев



2-трубный фанкойл



Групповой контроль



Рекомендовано для гостиниц

Канальные низконапорные фанкойлы LSF-...DS22L имеют компактный корпус и небольшой вес по сравнению с другими канальными моделями, обладают внешним статическим давлением 12 Па. Канальные фанкойлы LSF-...DS22L обладают высокой энергоэффективностью, более высокой производительностью и низким уровнем шума, что делает данную модель фанкойла идеальной для использования в гостиницах и жилых комплексах.

Канальные фанкойлы используются, как правило, для скрытого монтажа, зачастую совместно с воздуховодами. Таким образом, не нарушается дизайн интерьера, так как на виду остаются лишь декоративные решетки.

Особенности

- Съемный воздушный фильтр для легкого обслуживания.
- Возможность группового контроля.
- Возможность подключения к системе BMS по сетевому протоколу Modbus RTU.
- Универсальный пленум.
- Компактная конструкция поддона для отвода конденсата.

Опции

- Термостат механический LZ-FBPW42-8.
- Термостат сенсорный LZ-UXPW8.
- Проводной пульт LZ-UQPW2.
- Проводной пульт LZ-UQPG2.
- Беспроводной пульт LZ-KNP (совместно с LZ-FMM22.1).
- Пульт управления LZ-UPW7 центральный (совместно с LZ-FMM22.1).
- Блок управления LZ-FMM22.1.
- Клапан 3-ходовой с приводом LZ-V2.1.
- ЗРУ для самостоятельной сборки.

Технические характеристики

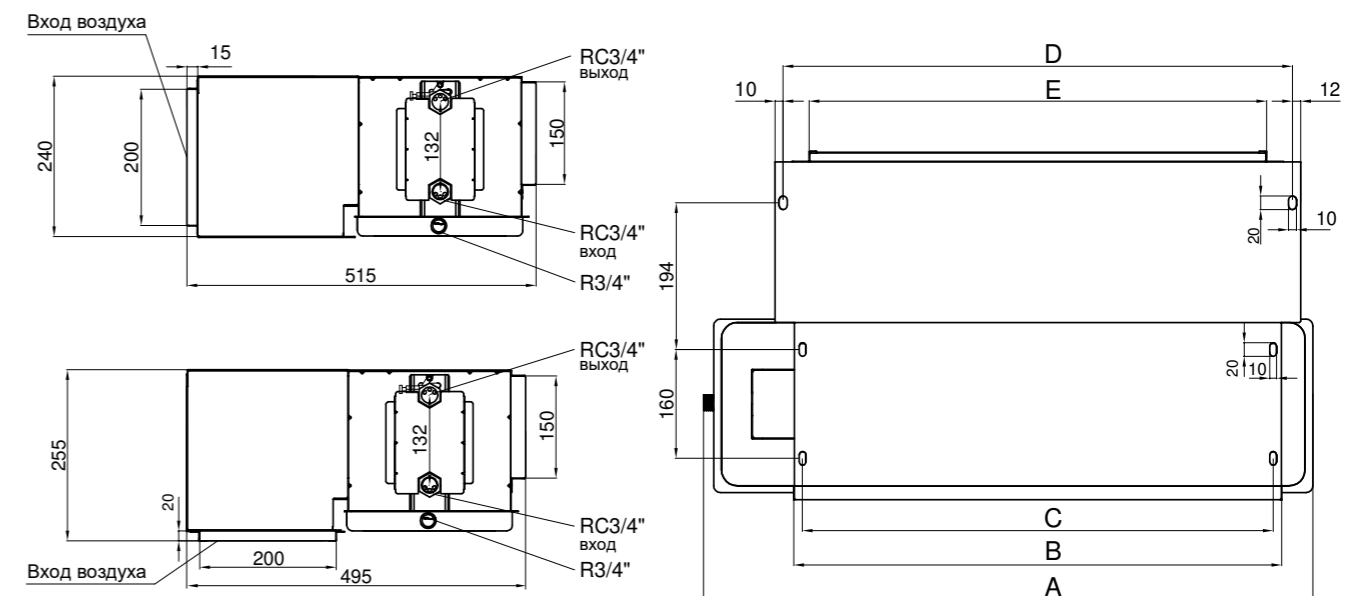
Фанкойл LSF-		200DS22L	300DS22L	400DS22L	500DS22L	600DS22L	800DS22L	1000DS22L	1200DS22L	1400DS22L	
Холодопроизводительность	кВт	1,85	2,76	3,65	4,535	5,46	7,27	9,08	10,85	12,6	
Теплопроизводительность	кВт	2,80	4,15	5,50	7,18	8,695	11,19	13,875	16,30	18,90	
Потребляемая мощность	Вт	36	50	60	74	93	130	147	183	221	
Расход воды в режиме охлаждения	л/ч	318	475	628	780	939	1250	1561	1866	2167	
Внешнее статическое давление воздуха	Па	12									
Гидравлическое сопротивление (охлаждение)	кПа	18,9	20,2	17,3	30,4	43,8	38,9	35,3	42,0	53,7	
Электропитание	ф/В/Гц	1/220/50									
Объем рециркулируемого воздуха	м³/ч	340	510	680	850	1020	1360	1700	2040	2380	
Максимальное рабочее давление воды	МПа	1,6									
Уровень шума на максимальной скорости	дБ(А)	37	39	41	43	45	46	48	50	52	
Масса нетто	кг	13,2	15,8	17,1	19,9	21,4	29,3	31,0	35,2	40,3	
Соединительные трубы: вход/выход воды	дюйм	Rc 3/4"									
Отвод конденсата	дюйм	R 3/4"									

Примечания

- Все данные предоставлены при нормальном атмосферном давлении воздуха.
- Минимальная температура хладагента на входе в фанкойл 3 °С;
- Максимальная температура теплоносителя на входе в фанкойл 80 °С;
- Значения холодопроизводительности даны при условиях:
 - температура воздуха на входе 27 °С по сухому термометру;
 - температура воздуха на входе 19,5 °С по влажному термометру;
 - температура воды на входе/выходе 12/7 °С.
- Значения теплопроизводительности даны при условиях:
 - температура воздуха на входе 21 °С по сухому термометру;
 - температура воды на входе 60 °С;
 - расход воды равен расходу воды на охлаждение.
- Для моделей LSF-...DS22L, расход воздуха такой же, как в режиме охлаждения.

Габаритные размеры

Модель	A, мм	B, мм	C, мм	D, мм	E, мм
LSF-200DS22	690	485	460	518	440
LSF-300DS22	840	638	610	670	591
LSF-400DS22	920	718	690	750	670
LSF-500DS22	1055	852	825	883	806
LSF-600DS22	1155	955	925	985	905
LSF-800DS22	1460	1260	1230	1290	1210
LSF-1000DS22	1510	1305	1280	1340	1260
LSF-1200DS22	1760	1555	1530	1590	1510
LSF-1400DS22	2010	1805	1780	1840	1770



Изготовитель оборудования оставляет за собой право вносить изменения в конструкцию, внешний вид и технические характеристики без предварительного уведомления.

Фанкойлы LSF-...DS22H

канальные средненапорные двухтрубные (50 Па)



Полное описание систем управления — на стр. 21–23.

Опции

- Термостат LZ-FBPW42-8 механический
- Пульт управления LZ-UQPW2 проводной
- Пульт управления LZ-UQPG2 проводной
- Пульт управления LZ-UPW7 центральный (совместно с LZ-FMM22.1)
- Пульт управления LZ-KNP беспроводной (совместно с LZ-FMM22.1)
- Блок управления LZ-FMM22.1
- Термостат LZ-UXPW8 сенсорный
- Клапан 3-ходовой с приводом LZ-V2.1
- ЗРУ для самостоятельной сборки



Охлаждение



Нагрев



2-трубный фанкойл



Групповой контроль

Канальные средненапорные фанкойлы LSF-...DS22H имеют компактный корпус и обладают внешним статическим давлением 50 Па.

Канальные фанкойлы LSF-...DS22H обладают высокой энергоэффективностью, более высокой производительностью и низким уровнем шума.

Канальные фанкойлы используются, как правило, для скрытого монтажа, зачастую совместно с воздуховодами. Таким образом, не нарушается дизайн интерьера, так как на виду остаются лишь декоративные решетки.

Особенности

- Съемный воздушный фильтр для легкого обслуживания.
- Возможность группового контроля.
- Возможность подключения к системе BMS по сетевому протоколу Modbus RTU.
- Универсальный пленум.
- Компактная конструкция поддона для отвода конденсата.

Опции

- Термостат механический LZ-FBPW42-8.
- Термостат сенсорный LZ-UXPW8.
- Проводной пульт LZ-UQPW2.
- Проводной пульт LZ-UQPG2.
- Беспроводной пульт LZ-KNP (совместно с LZ-FMM22.1).
- Пульт управления LZ-UPW7 центральный (совместно с LZ-FMM22.1).
- Блок управления LZ-FMM22.1.
- Клапан 3-ходовой с приводом LZ-V2.1.
- ЗРУ для самостоятельной сборки.

Технические характеристики

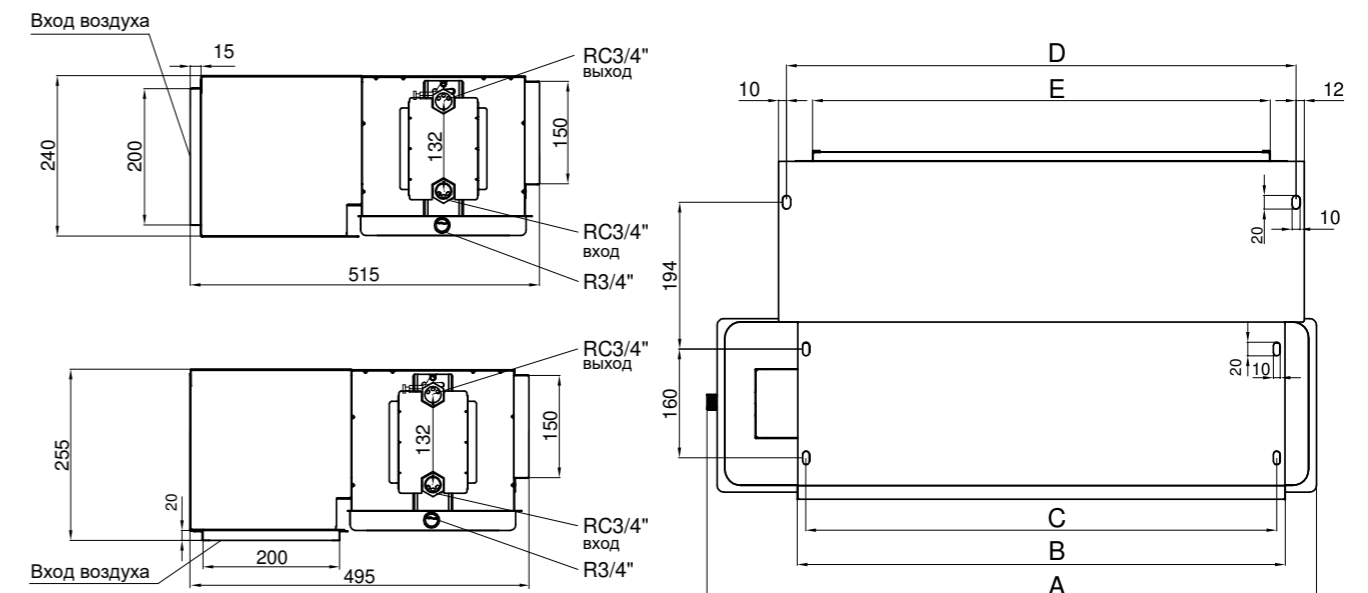
Фанкойл LSF-		200DS22H	300DS22H	400DS22H	500DS22H	600DS22H	800DS22H	1000DS22H	1200DS22H	1400DS22HG	
Холодопроизводительность	кВт	1,85	2,76	3,65	4,535	5,46	7,27	9,08	10,85	12,60	
Теплопроизводительность	кВт	2,80	4,15	5,50	7,18	8,695	11,19	13,875	16,30	18,90	
Потребляемая мощность	Вт	48	64	81	97	114	169	204	243	291	
Расход воды в режиме охлаждения	л/ч	318	475	628	780	939	1250	1561	1866	2167	
Внешнее статическое давление воздуха	Па	50									
Гидравлическое сопротивление (охлаждение)	кПа	18,9	20,2	17,3	30,4	43,8	38,9	35,3	42,0	53,7	
Электропитание	ф/В/Гц	1/220/50									
Объем рециркулируемого воздуха	м³/ч	340	510	680	850	1020	1360	1700	2040	2380	
Максимальное давление воды	МПа	1,6									
Уровень шума на максимальной скорости	дБ(А)	42	44	46	47	49	50	52	54	56	
Масса нетто	кг	13,2	15,8	17,1	19,9	21,4	29,3	31,0	35,2	40,3	
Соединительные трубы: вход/выход воды	дюйм	Rc 3/4"									
Отвод конденсата	дюйм	R 3/4"									

Примечания

- Все данные предоставлены при нормальном атмосферном давлении воздуха, на высокой скорости вентилятора.
- Минимальная температура хладагента на входе в фанкойл 3 °С;
- Максимальная температура теплоносителя на входе в фанкойл 80 °С;
- Значения холодопроизводительности даны при условиях:
 - температура воздуха на входе 27 °С по сухому термометру;
 - температура воздуха на входе 19,5 °С по влажному термометру;
 - температура воды на входе/выходе 12/7 °С.
- Значения теплопроизводительности даны при условиях:
 - температура воздуха на входе 21 °С по сухому термометру;
 - температура воды на входе 60 °С;
 - расход воды равен расходу воды на охлаждение.
- Для моделей LSF-...DS22H расход воздуха такой же, как в режиме охлаждения.

Габаритные размеры

Модель	A, мм	B, мм	C, мм	D, мм	E, мм
LSF-200DS22	690	485	460	518	440
LSF-300DS22	840	638	610	670	591
LSF-400DS22	920	718	690	750	670
LSF-500DS22	1055	852	825	883	806
LSF-600DS22	1155	955	925	985	905
LSF-800DS22	1460	1260	1230	1290	1210
LSF-1000DS22	1510	1305	1280	1340	1260
LSF-1200DS22	1760	1555	1530	1590	1510
LSF-1400DS22	2010	1805	1780	1840	1770



Изготовитель оборудования оставляет за собой право вносить изменения в конструкцию, внешний вид и технические характеристики без предварительного уведомления.

Фанкойлы LSF-...DS42L

канальные низконапорные четырехтрубные (12 Па)



Полное описание систем управления — на стр. 21–23.

Опции

- Термостат LZ-FBPW42-8 механический
- Пульт управления LZ-UQPW2 проводной
- Пульт управления LZ-UQPG2 проводной
- Пульт управления LZ-UPW7 центральный (совместно с LZ-FMM42.1)
- Пульт управления LZ-KNP беспроводной (совместно с LZ-FMM42.1)
- Блок управления LZ-FMM42.1
- Термостат LZ-UXPW8 сенсорный
- Клапан 3-ходовой с приводом LZ-V2.1
- ЗРУ для самостоятельной сборки



Охлаждение



Нагрев



4-трубный фанкойл



Групповой контроль

Канальные низконапорные фанкойлы LSF-...DS42L имеют компактный корпус и обладают внешним статическим давлением 12 Па.

Канальные фанкойлы LSF-...DS42L обладают высокой энергоэффективностью, более высокой производительностью и низким уровнем шума.

Канальные фанкойлы используются, как правило, для скрытого монтажа, зачастую совместно с воздуховодами. Таким образом, не нарушается дизайн интерьера, так как на виду остаются лишь декоративные решетки.

Особенности

- Съемный воздушный фильтр для легкого обслуживания.
- Возможность группового контроля.
- Возможность подключения к системе BMS по сетевому протоколу Modbus RTU.
- Универсальный пленум.
- Компактная конструкция поддона для отвода конденсата.

Опции

- Термостат механический LZ-FBPW42-8.
- Термостат сенсорный LZ-UXPW8.
- Проводной пульт LZ-UQPW2.
- Проводной пульт LZ-UQPG2.
- Беспроводной пульт LZ-KNP (совместно с LZ-FMM42.1).
- Пульт управления LZ-UPW7 центральный (совместно с LZ-FMM42.1).
- Блок управления LZ-FMM42.1.
- Клапан 3-ходовой с приводом LZ-V2.1 (2 шт.).
- ЗРУ для самостоятельной сборки (2 шт.).

Технические характеристики

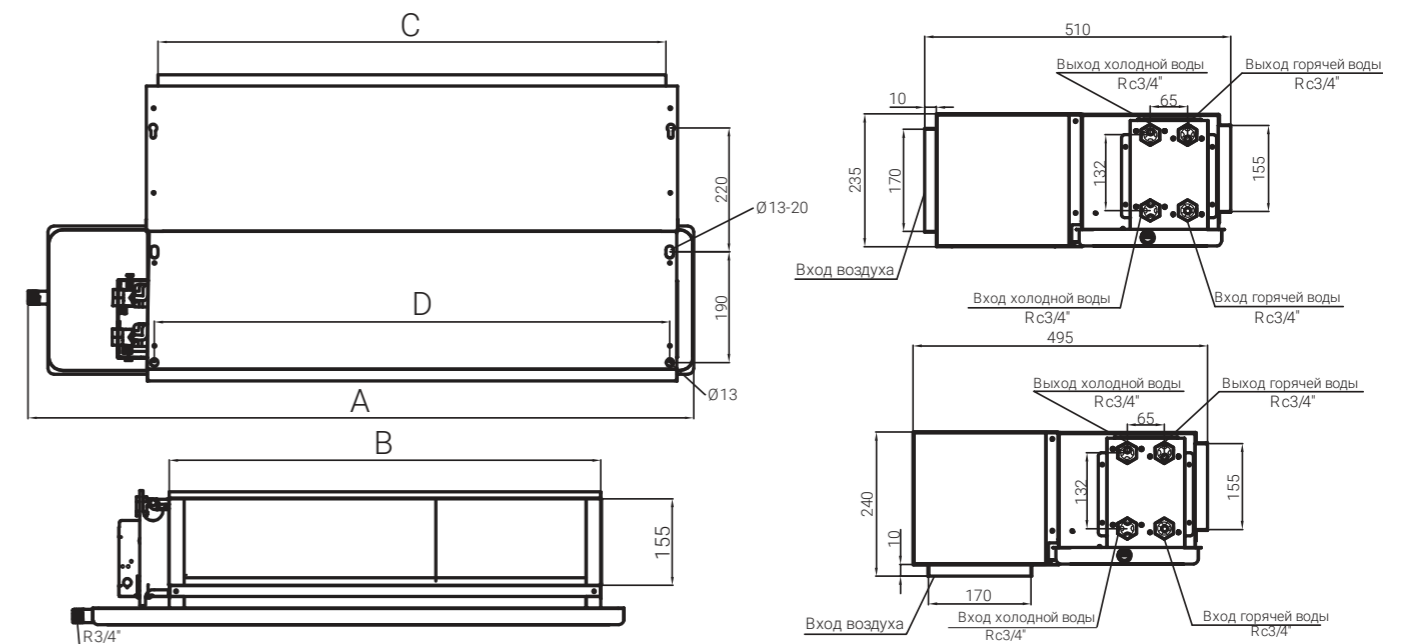
Фанкойл LSF-		200DS42L	300DS42L	400DS42L	500DS42L	600DS42L	800DS42L	1000DS42L	1200DS42L	1400DS42L	
Холодопроизводительность	кВт	1,85	2,76	3,65	4,535	5,46	7,27	9,08	10,85	12,60	
Теплопроизводительность	кВт	1,80	2,75	3,57	4,25	5,41	6,45	8,62	10,50	11,80	
Потребляемая мощность	Вт	39	54	64	82	101	136	159	191	242	
Расход воды в режиме охлаждения	л/ч	318	475	628	780	939	1250	1561	1866	2167	
Внешнее статическое давление воздуха	Па	12									
Гидравлическое сопротивление (охлаждение)	кПа	18,9	20,2	17,3	30,4	43,8	38,9	35,3	42,0	53,7	
Электропитание	ф/В/Гц	1/220/50									
Объем рециркулируемого воздуха	м³/ч	340	510	680	850	1020	1360	1700	2040	2380	
Максимальное рабочее давление воды	МПа	1,6									
Уровень шума на максимальной скорости	дБ(А)	38	40	42	44	46	47	49	51	53	
Масса нетто	кг	16,1	18,8	20,1	22,45	24,65	31,5	38,4	42,0	47,5	
Соединительные трубы: вход/выход воды	дюйм	Rc 3/4"									
Отвод конденсата	дюйм	R 3/4"									

Примечания

- Все данные предоставлены при нормальном атмосферном давлении воздуха, на высокой скорости вентилятора.
- Минимальная температура хладагента на входе в фанкойл 3 °С;
- Максимальная температура теплоносителя на входе в фанкойл 80 °С;
- Значения холодопроизводительности даны при условиях:
 - температура воздуха на входе 27 °С по сухому термометру;
 - температура воздуха на входе 19,5 °С по влажному термометру;
 - температура воды на входе/выходе 12/7 °С.
- Значения теплопроизводительности даны при условиях:
 - температура воздуха на входе 21 °С по сухому термометру;
 - температура воды на входе 60 °С.
- Для моделей LSF-...DS42L, расход воздуха такой же, как в режиме охлаждения.

Габаритные размеры

Модель	A, мм	B, мм	C, мм	D, мм
LSF-200DS42	760	483	445	455
LSF-300DS42	860	615	580	590
LSF-400DS42	960	685	650	660
LSF-500DS42	1060	805	765	775
LSF-600DS42	1160	925	885	895
LSF-800DS42	1360	1100	1378	1080
LSF-1000DS42	1660	1415	1375	1388
LSF-1200DS42	1860	1615	1575	1590
LSF-1400DS42	2060	1815	1780	1790



Изготовитель оборудования оставляет за собой право вносить изменения в конструкцию, внешний вид и технические характеристики без предварительного уведомления.

Фанкойлы LSF-...DS42

канальные низконапорные четырехтрубные (30 Па)



Полное описание систем управления – на стр. 21–23.

Опции

- Термостат LZ-FBPW42-8 механический
- Пульт управления LZ-UQPW2 проводной
- Пульт управления LZ-UQPG2 проводной
- Пульт управления LZ-UPW7 центральный (совместно с LZ-FMM42.1)
- Пульт управления LZ-KNP беспроводной (совместно с LZ-FMM42.1)
- Блок управления LZ-FMM42.1
- Термостат LZ-UXPW8 сенсорный
- Клапан 3-ходовой с приводом LZ-V2.1
- ЗРУ для самостоятельной сборки



Охлаждение



Нагрев



4-трубный фанкойл



Групповой контроль

Канальные низконапорные фанкойлы LSF-...DS42 имеют компактный корпус и обладают внешним статическим давлением 30 Па.

Канальные фанкойлы LSF-...DS42 обладают высокой энергоэффективностью, более высокой производительностью и низким уровнем шума.

Канальные фанкойлы используются, как правило, для скрытого монтажа, зачастую совместно с воздуховодами. Таким образом, не нарушается дизайн интерьера, так как на виду остаются лишь декоративные решетки.

Особенности

- Съемный воздушный фильтр для легкого обслуживания.
- Возможность группового контроля.
- Возможность подключения к системе BMS по сетевому протоколу Modbus RTU.
- Универсальный пленум.
- Компактная конструкция поддона для отвода конденсата.

Опции

- Термостат механический LZ-FBPW42-8.
- Термостат сенсорный LZ-UXPW8.
- Проводной пульт LZ-UQPW2.
- Проводной пульт LZ-UQPG2.
- Беспроводной пульт LZ-KNP (совместно с LZ-FMM42.1).
- Пульт управления LZ-UPW7 центральный (совместно с LZ-FMM42.1).
- Блок управления LZ-FMM42.1.
- Клапан 3-ходовой с приводом LZ-V2.1 (2 шт.).
- ЗРУ для самостоятельной сборки (2 шт.).

Технические характеристики

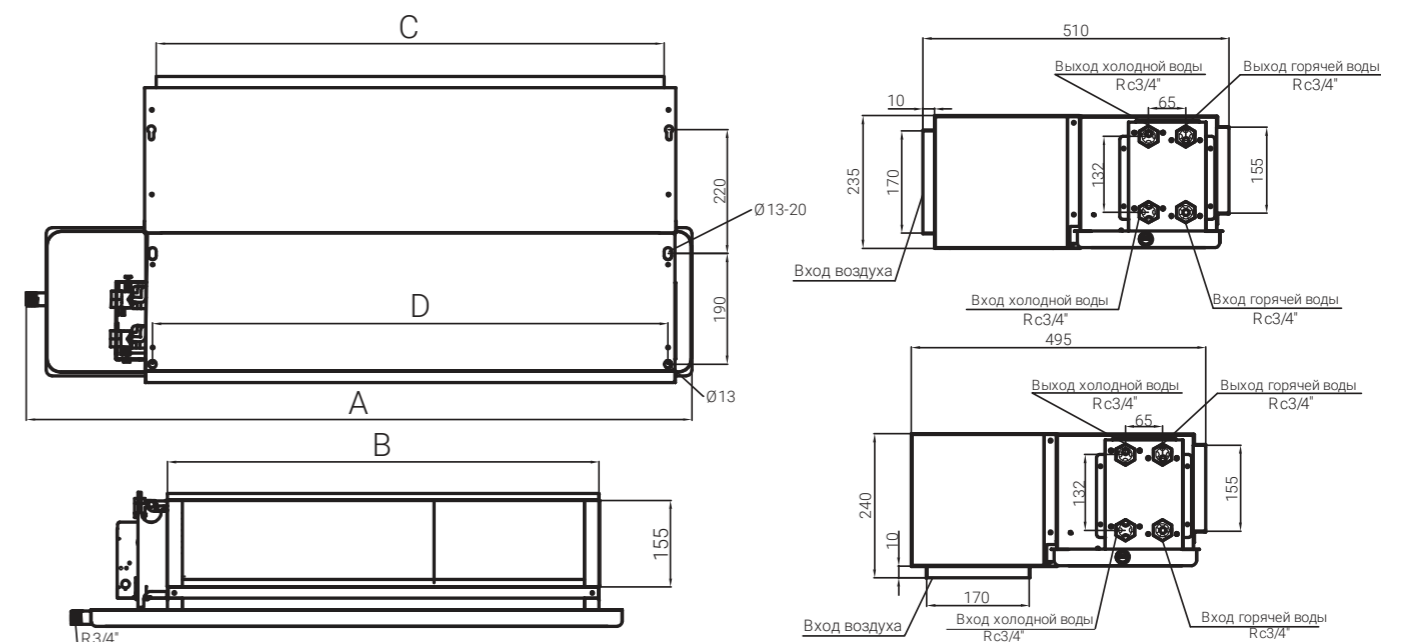
Фанкойл LSF-		200DS42	300DS42	400DS42	500DS42	600DS42	800DS42	1000DS42	1200DS42	1400DS42	
Холодопроизводительность	кВт	1,85	2,76	3,65	4,535	5,46	7,27	9,08	10,85	12,60	
Теплопроизводительность	кВт	1,80	2,75	3,57	4,25	5,41	6,45	8,62	10,50	11,80	
Потребляемая мощность	Вт	48	62	76	91	116	159	179	218	258	
Расход воды в режиме охлаждения	л/ч	318	475	628	780	939	1250	1561	1866	2167	
Внешнее статическое давление воздуха	Па	30									
Гидравлическое сопротивление (охлаждение)	кПа	15,2	18,3	15,4	27,4	41,2	36,5	33,2	40,1	50,2	
Электропитание	ф/В/Гц	1/220/50									
Объем рециркулируемого воздуха	м³/ч	340	510	680	850	1020	1360	1700	2040	2380	
Максимальное рабочее давление воды	МПа	1,6									
Уровень шума на максимальной скорости	дБ(А)	41	43	45	47	48	49	51	53	55	
Масса нетто	кг	16,1	18,8	20,1	22,45	24,65	31,5	38,4	42,0	47,5	
Охладитель вход/выход воды, дюйм		Rc 3/4"									
Нагреватель вход/выход воды, дюйм		Rc 3/4"									
Отвод конденсата	дюйм	R 3/4"									

Примечания

- Все данные предоставлены при нормальном атмосферном давлении воздуха, на высокой скорости вентилятора.
- Минимальная температура хладагента на входе в фанкойл 3 °С;
- Максимальная температура теплоносителя на входе в фанкойл 80 °С;
- Значения холодопроизводительности даны при условиях:
 - температура воздуха на входе 27 °С по сухому термометру;
 - температура воздуха на входе 19,5 °С по влажному термометру;
 - температура воды на входе/выходе 12/7 °С.
- Значения теплопроизводительности даны при условиях:
 - температура воздуха на входе 21 °С по сухому термометру;
 - температура воды на входе 60 °С;
 - расход воды равен расходу воды на охлаждение.
- Для моделей LSF-...DS42 расход воздуха такой же, как в режиме охлаждения.

Габаритные размеры

Модель	A, мм	B, мм	C, мм	D, мм
LSF-200DS42	760	483	445	455
LSF-300DS42	860	615	580	590
LSF-400DS42	960	685	650	660
LSF-500DS42	1060	805	765	775
LSF-600DS42	1160	925	885	895
LSF-800DS42	1360	1100	1378	1080
LSF-1000DS42	1660	1415	1375	1388
LSF-1200DS42	1860	1615	1575	1590
LSF-1400DS42	2060	1815	1780	1790



Изготовитель оборудования оставляет за собой право вносить изменения в конструкцию, внешний вид и технические характеристики без предварительного уведомления.

Фанкойлы LSF-...DS42H

канальные средненапорные четырехтрубные (50 Па)



Полное описание систем управления – на стр. 21–23.

Опции

- Термостат LZ-FBPW42-8 механический
- Пульт управления LZ-UQPW2 проводной
- Пульт управления LZ-UQPG2 проводной
- Пульт управления LZ-UPW7 центральный (совместно с LZ-FMM42.1)
- Пульт управления LZ-KNP беспроводной (совместно с LZ-FMM42.1)
- Блок управления LZ-FMM42.1
- Термостат LZ-UXPW8 сенсорный
- Клапан 3-ходовой с приводом LZ-V2.1
- ЗРУ для самостоятельной сборки



Охлаждение



Нагрев



4-трубный фанкойл



Групповой контроль

Канальные средненапорные фанкойлы LSF-...DS42H имеют компактный корпус и обладают внешним статическим давлением 50 Па.

Канальные фанкойлы LSF-...DS42H обладают высокой энергоэффективностью, более высокой производительностью и низким уровнем шума.

Канальные фанкойлы используются, как правило, для скрытого монтажа, зачастую совместно с воздуховодами. Таким образом, не нарушается дизайн интерьера, так как на виду остаются лишь декоративные решетки.

Особенности

- Съемный воздушный фильтр для легкого обслуживания.
- Возможность группового контроля.
- Возможность подключения к системе BMS по сетевому протоколу Modbus RTU.
- Универсальный пленум.
- Компактная конструкция поддона для отвода конденсата.

Опции

- Термостат механический LZ-FBPW42-8.
- Термостат сенсорный LZ-UXPW8.
- Проводной пульт LZ-UQPW2.
- Проводной пульт LZ-UQPG2.
- Беспроводной пульт LZ-KNP (совместно с LZ-FMM42.1).
- Пульт управления LZ-UPW7 центральный (совместно с LZ-FMM42.1).
- Блок управления LZ-FMM42.1.
- Клапан 3-ходовой с приводом LZ-V2.1 (2 шт.).
- ЗРУ для самостоятельной сборки (2 шт.).

Технические характеристики

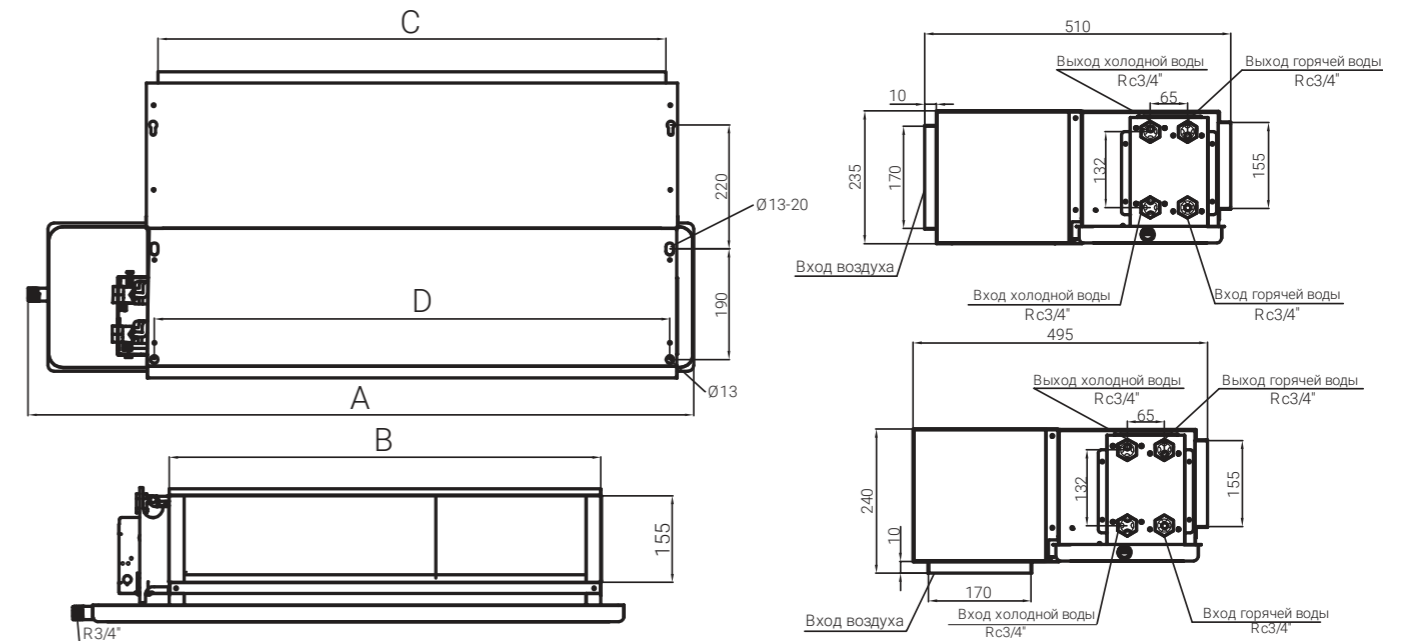
Фанкойл LSF-		200DS42H	300DS42H	400DS42H	500DS42H	600DS42H	800DS42H	1000DS42H	1200DS42H	1400DS42H	
Холодопроизводительность	кВт	1,85	2,76	3,65	4,535	5,46	7,27	9,08	10,85	12,60	
Теплопроизводительность	кВт	1,8	2,75	3,57	4,25	5,41	6,45	8,62	10,50	11,80	
Объем рециркулируемого воздуха	м³/ч	340	510	680	850	1020	1360	1700	2040	2380	
Потребляемая мощность	Вт	56	69	88	103	128	185	210	256	306	
Расход воды в режиме охлаждения	л/ч	318	475	628	780	939	1250	1561	1866	2167	
Внешнее статическое давление воздуха	Па	50									
Электропитание	ф/В/Гц	1/220/50									
Гидравлическое сопротивление (охлаждение)	кПа	15,2	18,3	15,4	27,4	41,2	36,5	33,2	40,1	50,2	
Максимальное рабочее давление воды	МПа	1,6									
Уровень шума на максимальной скорости	дБ(А)	43	45	47	48	50	51	53	55	57	
Масса нетто	кг	16,1	18,8	20,1	22,45	24,65	31,5	38,4	42,0	47,5	
Охладитель вход/выход воды, дюйм		Rc 3/4"									
Нагреватель вход/выход воды, дюйм		Rc 3/4"									
Отвод конденсата	дюйм	R 3/4"									

Примечания

- Все данные предоставлены при нормальном атмосферном давлении воздуха, на высокой скорости вентилятора.
- Минимальная температура хладагителя на входе в фанкойл 3 °С;
- Максимальная температура теплоносителя на входе в фанкойл 80 °С;
- Значения холодопроизводительности даны при условиях:
 - температура воздуха на входе 27 °С по сухому термометру;
 - температура воздуха на входе 19,5 °С по влажному термометру;
 - температура воды на входе/выходе 12/7 °С.
- Значения теплопроизводительности даны при условиях:
 - температура воздуха на входе 21 °С по сухому термометру;
 - температура воды на входе 60 °С;
 - расход воды равен расходу воды на охлаждение.
- Для моделей LSF-...DS42H расход воздуха такой же, как в режиме охлаждения.

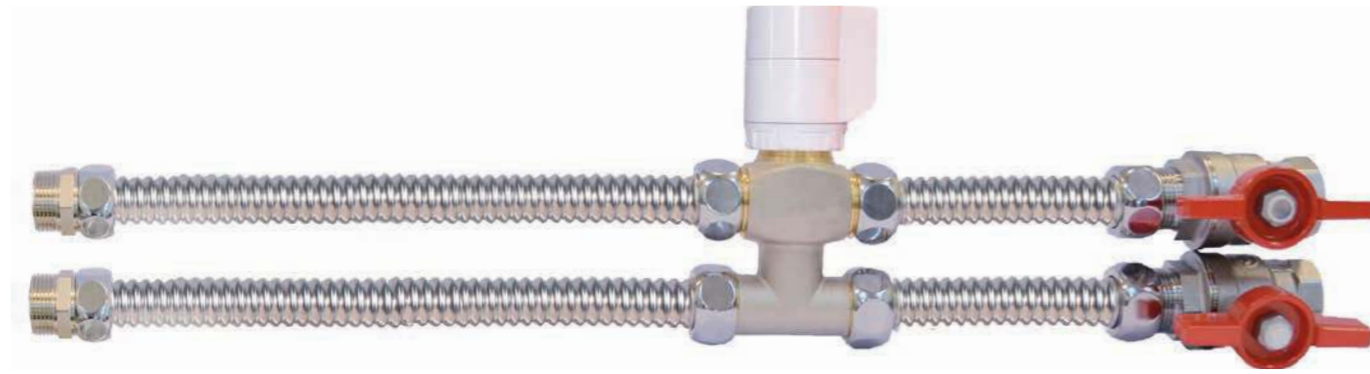
Габаритные размеры

Модель	A, мм	B, мм	C, мм	D, мм
LSF-200DS42	760	483	445	455
LSF-300DS42	860	615	580	590
LSF-400DS42	960	685	650	660
LSF-500DS42	1060	805	765	775
LSF-600DS42	1160	925	885	895
LSF-800DS42	1360	1100	1378	1080
LSF-1000DS42	1660	1415	1375	1388
LSF-1200DS42	1860	1615	1575	1590
LSF-1400DS42	2060	1815	1780	1790



Изготовитель оборудования оставляет за собой право вносить изменения в конструкцию, внешний вид и технические характеристики без предварительного уведомления.

Запорно-регулирующие узлы ЗРУ-Р



Запорно-регулирующие узлы для фанкойлов предназначены для подачи или отключения потоков хладагента и теплоносителя от источника к фанкойлу. Основным компонентом комплекта является 3-ходовой клапан, использование которого позволяет сохранить общий расход в сети хладагента и теплоносителя. Для обвязки фанкойлов LESSAR рекомендуется использовать стандартный набор подготовленных компонентов запорно-регулирующего узла, сборка которых на объекте займет всего лишь несколько минут и не требует привлечения высококлассных специалистов.

Таблица соответствия 2-трубных фанкойлов и запорно-регулирующих узлов

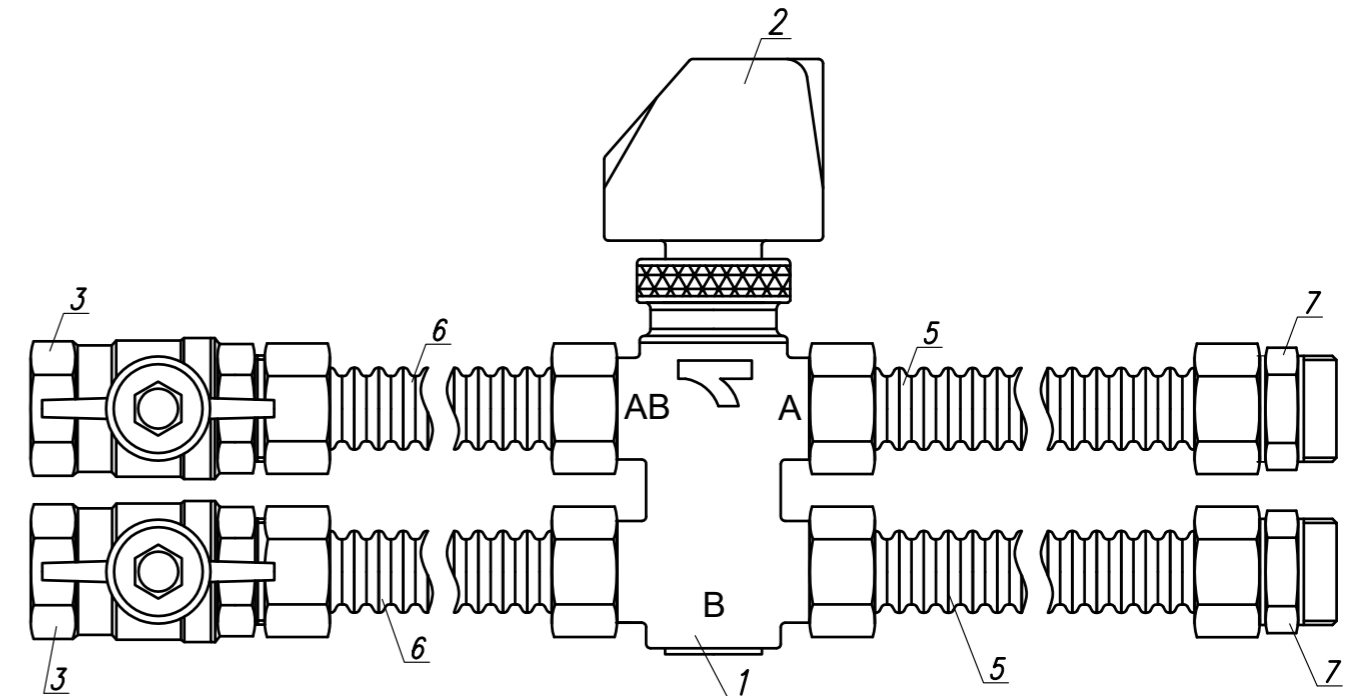
Модель фанкойла	Перечень компонентов для самостоятельной сборки	Количество элементов, шт.	K_{vs}^2	Диаметр соединения с фанкойлом	
LSF-...BS22	Клапан 3-ходовой, $K_{vs}=2,8$	1	2,8	НР 3/4"	
	Привод клапана электромеханический	1			
	Кран шаровой 3/4"	2			
	Ниппель 3/4"	2			
LSF-...DS22L	Для трубопровода хладагента	Подводка гибкая Ду19, L=0,12 м	2	НР 3/4"	
LSF-...DS22		Подводка гибкая Ду19, L=0,36 м	2		
LSF-...DS22H	Для трубопровода теплоносителя	Герметик анаэробный	1		НР 3/4"
		Резиновая прокладка для трубы	8		
		Короб 400x150x80	1		

Таблица соответствия 4-трубных фанкойлов и запорно-регулирующих узлов

Модель фанкойла	Перечень компонентов для самостоятельной сборки	Количество элементов, шт.	K_{vs}^2	Диаметр соединения с фанкойлом
LSF-...DS42L	Клапан 3-ходовой, $K_{vs}=2,8$	1	2,8	НР 3/4" – охлаждение
	Привод клапана электромеханический	1		
	Кран шаровой 3/4"	2		
	Ниппель 3/4"	2		
LSF-...DS42	Для трубопровода хладагента	Подводка гибкая Ду19, L=0,12 м	2	НР 3/4" – обогрев
		Подводка гибкая Ду19, L=0,36 м	2	
LSF-...DS42H	Для трубопровода теплоносителя	Герметик анаэробный	1	
		Резиновая прокладка для трубы	8	
		Короб 400x150x80	1	
		Клапан LZ-V2.1	1	
		Кран шаровой 3/4"	2	
		Ниппель 3/4"	2	
		Подводка гибкая Ду19, L=0,12 м	2	
		Подводка гибкая Ду19, L=0,36 м	2	
Герметик анаэробный	1			
Резиновая прокладка для трубы	8			
Короб 400x150x80	1			

Изготовитель оборудования оставляет за собой право вносить изменения в конструкцию, внешний вид и технические характеристики без предварительного уведомления.

Схема сборки узла



№	Наименование	Количество
1	Клапан 3-ходовой, $K_{vs}=2,8$	1
2	Привод клапана электротермический	1
3	Кран шаровой с вн./нар. резьбой 3/4"	2
4	Резиновая прокладка для трубы 19 М	8
5	Подводка гибкая, Ду19, L= 0,36 м	2
6	Подводка гибкая, Ду19, L= 0,12 м	2
7	Ниппель 3/4" нар.-нар.	2

Примечания

- На данном чертеже представлен вариант возможной сборки запорно-регулирующего узла.
- Резьбовые соединения уплотняются анаэробным герметиком.
- Если запорно-регулирующий узел выступает за поддон фанкойла, во избежание протечек конденсата выступающую часть узла необходимо изолировать теплоизоляцией соответствующего типа.
- В комплект поставки не входит тепловая изоляция и прочие расходные материалы.
- Состав обвязок может быть изменен производителем без предварительного уведомления.

Изготовитель оборудования оставляет за собой право вносить изменения в конструкцию, внешний вид и технические характеристики без предварительного уведомления.

3-ходовой клапан с приводом LZ-V2.1



Комплекты **LZ-V**, состоят только из 3-ходового клапана и электропривода к нему.

Использование данных комплектов позволяет значительно экономить, не переплачивая за компоненты, которые не планируется использовать, а также дает возможность не ограничиваться длиной соединительных патрубков при проектировании.

Таблица соответствия 2-трубных фанкойлов и комплектов LZ-V

Модель фанкойла	Модель узла	Диаметр соединений
LSF-...BS22	LZ-V2.1	G 3/4"
LSF-...DS22L		
LSF-...DS22		
LSF-...DS22H		

Таблица соответствия 4-трубных фанкойлов и комплектов LZ-V

Модель фанкойла	Модель узла	Диаметр соединений
LSF-...DS42L	Для трубопровода хладоносителя LZ-V2.1 + Для трубопровода теплоносителя LZ-V2.1	G 3/4" – охлаждение
LSF-...DS42		G 3/4" – обогрев
LSF-...DS42H		

Аксессуары для фанкойлов

Пульты управления беспроводные

LZ-KNP (опция)



Пульт управления беспроводной предназначен для дистанционного управления работой фанкойлов.
LZ-KNP применяется для управления канальными фанкойлами серий LSF-...DS22L, LSF-...DS22, LSF-...DS22H, LSF-...DS42L, LSF-...DS42, LSF-...DS42H – совместно с LZ-FMM22.1 или LZ-FMM42.1.

Пульты управления проводные

LZ-UQPW2 (опция)



Проводной пульт управления сенсорный для управления работой фанкойлов.
LZ-UQPW2 применяется для управления канальными фанкойлами серий LSF-...DS22L, LSF-...DS22, LSF-...DS22H, LSF-...DS42L, LSF-...DS42, LSF-...DS42H.

LZ-UQPG2 (опция)



Проводной пульт управления сенсорный для управления канальными фанкойлами по Modbus RTU. Максимальное количество подключаемых фанкойлов по Modbus RTU – 32 шт.
LZ-UQPG2 применяется для управления канальными фанкойлами серий LSF-...DS22L, LSF-...DS22, LSF-...DS22H, LSF-...DS42L, LSF-...DS42, LSF-...DS42H.

LZ-HJPW (опция)



Пульт управления проводной сенсорный.
Позволяет задавать режимы работы фанкойла, устанавливать время включения и отключения, регулировать направление жалюзи (для моделей с регулируемой жалюзи).
Содержит приемник ИК-сигналов беспроводного пульта управления LZ-KNP.
Применяется для управления канальными фанкойлами – совместно (входит в комплект поставки) с LZ-FMM22.1 и LZ-FMM42.1.

Аксессуары для фанкойлов

Термостаты проводные

LZ-FBPW42-8 (опция)



Термостат механический проводной для управления работой фанкойлов. LZ-FBPW42-8 применяется для управления канальными фанкойлами серий LSF-...DS22L, LSF-...DS22, LSF-...DS22H, LSF-...DS42L, LSF-...DS42, LSF-...DS42H.

LZ-UXPW8 (опция)



Термостат электронный сенсорный проводной, позволяет управлять фанкойлом удаленно через приложение Smart Life установленное на мобильном телефоне или планшете (при наличии в помещении сети WI-FI). LZ-UXPW8 применяется для управления канальными фанкойлами серий LSF-...DS22L, LSF-...DS22, LSF-...DS22H, LSF-...DS42L, LSF-...DS42, LSF-...DS42H.

Системы группового контроля и управления

LZ-FMM22.1 блок управления (опция)



Блок управления (система группового управления) предназначен для организации управления работой фанкойлов с проводного пульта управления LZ-KNP, также необходим для подключения фанкойлов к системе централизованного управления с центрального пульта LZ-UPW7. Блок управления LZ-FMM22.1 имеет встроенный шлюз для подключения фанкойлов к системе BMS по сетевому протоколу Modbus RTU. В комплект входит пульт управления LZ-HJPW. Блок управления LZ-FMM22.1 применяется для управления двухтрубными канальными фанкойлами серий LSF-...DS22L, LSF-...DS22, LSF-...DS22H.

LZ-FMM42.1 блок управления (опция)



Блок управления (система группового управления) предназначен для организации управления работой фанкойлов с проводного пульта управления LZ-KNP, также необходим для подключения фанкойлов к системе централизованного управления с центрального пульта LZ-UPW7. Блок управления LZ-FMM42.1 имеет встроенный шлюз для подключения фанкойлов к системе BMS по сетевому протоколу Modbus RTU. В комплект входит пульт управления LZ-HJPW. Блок управления LZ-FMM42.1 применяется для управления четырехтрубными канальными фанкойлами серий LSF-...DS42L, LSF-...DS42, LSF-...DS42H.

Системы группового контроля и управления

LZ-UPW7 пульт управления центральный сенсорный (опция)



Предназначен для централизованного управления группой фанкойлов. С одного пульта возможно управление в индивидуальном и общем режимах (до 64 фанкойлов). LZ-UPW7 применяется для управления канальными фанкойлами серий LSF-...DS22L, LSF-...DS22, LSF-...DS22H, LSF-...DS42L, LSF-...DS42, LSF-...DS42H – совместно с LZ-FMM22.1 или LZ-FMM42.1.