

# LESSAR



напольные фанкойлы Lessar

## LSF-150...900AM22

<b>СОДЕРЖАНИЕ</b>	
<b>МЕРЫ ПРЕДОСТОРОЖНОСТИ</b>	<b>3</b>
При установке	3
Во время эксплуатации	3
При обслуживании	4
<b>ПЕРЕД НАЧАЛОМ РАБОТЫ</b>	<b>4</b>
Проверка перед пуском	4
Оптимальная работа	4
Правила электробезопасности	5
<b>ОСНОВНЫЕ ЭЛЕМЕНТЫ</b>	<b>6</b>
<b>УПРАВЛЕНИЕ ФАНКОЙЛОМ</b>	<b>7</b>
Пульт дистанционного управления	7
Режим охлаждения	7
Режим обогрева	7
Термостат	7
<b>ОБСЛУЖИВАНИЕ И ЧИСТКА</b>	<b>8</b>
Очистка воздушного фильтра	8
<b>ГАРАНТИЙНЫЕ ОБЯЗАТЕЛЬСТВА</b>	<b>10</b>
<b>УСЛОВИЯ ГАРАНТИИ</b>	<b>10</b>

## **МЕРЫ ПРЕДОСТОРОЖНОСТИ**

ЧТОБЫ ИЗБЕЖАТЬ ПОЛУЧЕНИЯ ТРАВМ И НАНЕСЕНИЯ УЩЕРБА ДРУГИМ ЛЮДЯМ И ИМУЩЕСТВУ, ВНИМАТЕЛЬНО ПРОЧИТАЙТЕ И СОБЛЮДАЙТЕ СЛЕДУЮЩИЕ ИНСТРУКЦИИ.

ДАННОЕ ОБОРУДОВАНИЕ НЕ ПРЕДНАЗНАЧЕНО ДЛЯ ИСПОЛЬЗОВАНИЯ МАЛЕНЬКИМИ ДЕТЬМИ И ЛЮДЬМИ С ОГРАНИЧЕННОЙ ПОДВИЖНОСТЬЮ, НАХОДЯЩИМИСЯ БЕЗ НАДЛЕЖАЩЕГО ПРИСМОТРА.

### **ПРИ УСТАНОВКЕ.**

Монтаж, перемещение и ремонт данного оборудования должны проводиться специалистами, имеющими соответствующую подготовку и квалификацию, а также соответствующие лицензии и сертификаты для выполнения данных видов работ. Неправильное выполнение монтажа, демонтажа, перемещение и ремонта оборудования может привести к возгоранию, поражению электротоком, нанесению травмы или ущерба, вследствие падения оборудования, утечки жидкости и т.п.

Поверхность, на которую устанавливается и крепится оборудование, а также крепление оборудования должно быть рассчитано на вес оборудования.

Используйте силовые и сигнальные кабели необходимого сечения согласно спецификации оборудования, требованиям инструкции, а также государственным правилам и стандартам. Не используйте удлинители или промежуточные соединения в силовом кабеле. Не подключайте несколько единиц оборудования к одному источнику питания. Не модернизируйте силовой кабель. Если произошло повреждение силового кабеля или вилки, необходимо обратиться в сервисную службу для замены.

Предохранитель или автомат токовой защиты должен соответствовать мощности оборудования. Оборудование должно иметь надёжное заземление. Неправильное заземление может привести к поражению электрическим током. Источник питания должен иметь защиту от утечки тока. Отсутствие защиты от утечки тока может привести к поражению электротоком.

Не включайте питание до завершения работ по монтажу. Не устанавливайте и не используйте оборудование в помещениях с потенциально взрывоопасной атмосферой. Применение или хранение горючих материалов, жидкостей или газов возле оборудования может привести к возгоранию.

При установке тщательно проветривайте помещение.

Убедитесь в правильности установки и подсоединения дренажного трубопровода. Неправильное подсоединение может привести к протечке и нанесению ущерба имуществу.

Не устанавливайте оборудование над компьютерами, оргтехникой и другим электрооборудованием. В случае протечки конденсата это оборудование может выйти из строя.

### **ВО ВРЕМЯ ЭКСПЛУАТАЦИИ**

Перед включением проверьте правильность установки воздушного фильтра. Если оборудование не эксплуатировалось длительное время, рекомендуется перед началом эксплуатации почистить фильтр.

Не включайте и не выключайте оборудование посредством включения или выключения вилки из розетки. Используйте для этого кнопку включения и выключения пульта дистанционного управления.

Не тяните за силовой кабель при отключении вилки из розетки. Это может привести к повреждению кабеля, короткому замыканию или поражению электротоком.

Не используйте оборудование не по назначению. Данное оборудование не предназначено для хранения точных измерительных приборов, продуктов питания, животных, растений или предметов искусства т.к. это может привести к их порче.

Не стойте под струёй холодного воздуха. Это может повредить вашему здоровью. Оберегайте домашних животных и растения от длительного воздействия воздушного потока, так как это вредно для их здоровья.

Не суйте руки и другие части тела, а также посторонние предметы в отверстия для забора и подачи воздуха. Лопасти вентилятора вращаются с большой скоростью и попавший в них предмет может нанести травму или вывести из строя оборудование. Внимательно присматривайте за маленькими детьми, и следите, чтоб они не играли рядом с оборудованием.

При появлении каких либо признаков неисправности (запаха гари, повышенный шум и т.п.) сразу же выключите оборудование и отключите от источника питания. Использование оборудования с признаками неис-

правности может привести к возгоранию, поломке и т.п. При появлении признаков неисправности необходимо обратиться в сервисный центр.

Не эксплуатируйте оборудование длительное время в условиях высокой влажности. При работе оборудования в таких условиях существует вероятность образования избыточного количества конденсата, который может протечь и нанести ущерб имуществу.

При использовании оборудования в одном помещении с печкой или другими нагревательными приборами проветривайте помещение и не направляйте воздушный поток прямо на них.

Не устанавливайте компьютеры, оргтехнику и другие электроприборы непосредственно под оборудованием. В случае протечки конденсата эти электроприборы могут выйти из строя.

Если предполагается не использовать оборудование в течение длительного времени, отсоедините вилку кабеля электропитания от розетки или выключите автомат токовой защиты, а также вытащите батарейки из беспроводного пульта управления.

Не подвергайте оборудование и пульт управления воздействию влаги или жидкости.

## **ПРИ ОБСЛУЖИВАНИИ**

Не прикасайтесь к выключателям мокрыми руками. Это может привести к поражению электротоком.

Перед чисткой или обслуживанием отключите оборудование от источника питания.

При уходе за оборудованием вставайте на устойчивую конструкцию, например, складную лестницу.

При замене воздушного фильтра не прикасайтесь к металлическим частям внутри оборудования. Это может привести к травме.

Не мойте оборудование водой, агрессивными или абразивными чистящими средствами. Вода может попасть внутрь и повредить изоляцию, что может повлечь за собой поражение электрическим током. Агрессивные или абразивные чистящие средства могут повредить оборудование.

Ни в коем случае не заряжайте батарейки и не бросайте их в огонь.

При замене элементов питания заменяйте старые батарейки на новые того же типа. Использование старой батарейки вместе с новой может вызвать генерирование тепла, утечку жидкости или взрыв батарейки.

В случае попадания жидкости из батарейки на кожу, в глаза или одежду, тщательно промойте их в чистой воде и обратитесь к врачу.

## **ПЕРЕД НАЧАЛОМ РАБОТЫ**

Перед началом работы установки внимательно прочитайте инструкцию. Строго придерживайтесь описания выполняемых операций. Нарушение технологии может повлечь за собой травмы для вас или окружающих, а также повреждение оборудования.

### **Проверка перед пуском**

- Проверьте надёжность заземления.
- Проверьте, что фильтр установлен правильно.
- Перед пуском после долгого перерыва в работе очистите фильтр (См. инструкцию по эксплуатации).
- Убедитесь, что ничего не препятствует входящему и исходящему воздушному потоку.

### **Оптимальная работа**

Обратите внимание на следующие моменты для обеспечения нормальной работы:

- Направление прямого исходящего воздушного потока должно быть направлено в сторону от людей, находящихся в помещении.
- Установленная температура соответствует обеспечению комфортных условий. Не рекомендуется устанавливать слишком низкую температуру.
- Избегайте нагрева помещения солнечными лучами, занавесьте окно на время работы оборудования в режиме охлаждения.
- Открытые окна и двери могут снизить эффективность охлаждения. Закройте их.
- Используйте пульт управления для установки желаемого времени работы.

- Не закрывайте отверстия в оборудовании, предназначенные для забора и подачи воздуха.
- Не препятствуйте прямому воздушному потоку. Кондиционер может выключиться раньше, чем охладит всё помещение.
- Регулярно чистите фильтры. Загрязненные фильтры ведут к снижению эффективности работы оборудования.

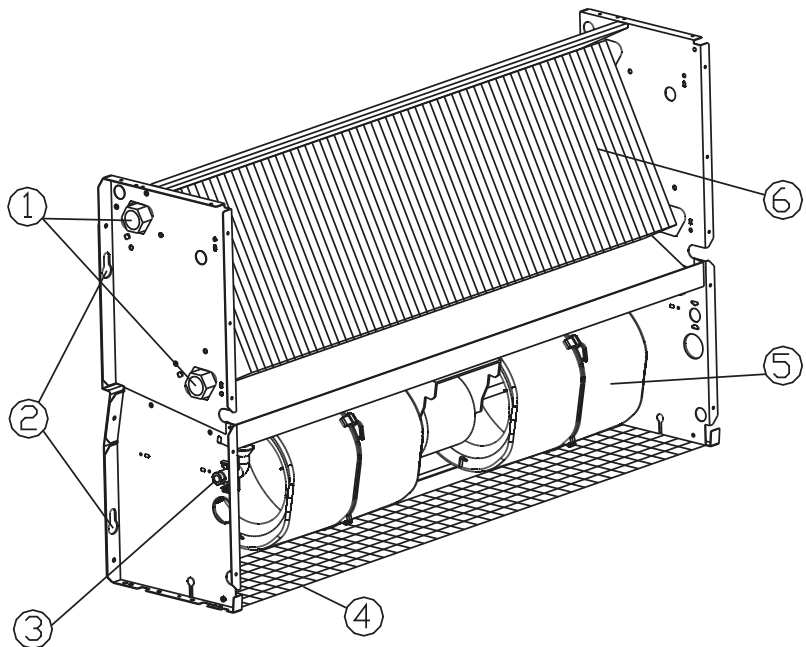
### **Правила электробезопасности**

- Все подключения должны проводиться квалифицированным персоналом.
- Подключения должны проводиться с соблюдением всех правил безопасности.
- Главный автомат токовой защиты должен быть оборудован устройством контроля утечки тока.
- Характеристики электропитания должны соответствовать требованиям спецификации для данного оборудования.

Запомните!

- Внимание! Внутренний блок кондиционера не предназначен для работы в помещениях, в которых уровень относительной влажности равен или превышает 80%! Перед установкой убедитесь, что уровень относительной влажности помещения не превышает 80%. Во время использования, при повышении уровня относительной влажности до 80% или более, немедленно отключите оборудование от электрической сети, так как повышенная влажность может вызвать поломку оборудования или удар током!
  - Не включайте оборудование если заземление отключено.
  - Не используйте оборудование с повреждёнными электропроводами.
  - При обнаружении повреждений немедленно замените провод.
- Перед первым пуском подайте питание за 12 часов до пуска для прогрева оборудования.

## ОСНОВНЫЕ ЭЛЕМЕНТЫ



1. Стандартный патрубок для подвода воды.
2. Крепёжные отверстия.
3. Отвод конденсата.
4. Воздушный фильтр.
5. Вентилятор.
6. Теплообменник.

# УПРАВЛЕНИЕ ФАНКОЙЛОМ

## Пульт дистанционного управления LZ-ADPW



Кнопка переключения режимов работы установки

Кнопка переключения скорости работы вентилятора

Кнопка включения/отключения установки

### Режим охлаждения

Для включения установки в режиме охлаждения:

1. Включите установку клавишей On/Off.
2. Задайте режим работы «Охлаждение» клавишей Mode.
3. Установите необходимую температуру.
4. Задайте необходимую скорость вентилятора (высокую/среднюю/низкую).

Микропроцессор автоматически будет управлять установкой в соответствии с настройками на пульте управления.

### Режим обогрева

Для включения установки в режиме обогрева:

1. Включите установку клавишей On/Off.
2. Задайте режим работы «Обогрев» клавишей Mode.
3. Установите необходимую температуру.
4. Задайте необходимую скорость вентилятора (высокую/среднюю/низкую).

Микропроцессор автоматически будет управлять установкой в соответствии с настройками на пульте управления.

### Термостат LZ-FBPW2

1. Для включения/выключения прибора используйте переключатель On/Off.
2. Для управления режимом работы используйте переключатель Heat/Cool для переключения режимов Обогрев/Охлаждение.
3. Для управления скоростью вентилятора используйте переключатель Fan:
  - в положении L — низкая скорость вентилятора;

- в положении М — средняя скорость вентилятора;
  - в положении Н — высокая скорость вентилятора.
4. Для настройки желаемой температуры вращайте рукоятку на центральной панели:
- по часовой стрелке — для уменьшения показателя желаемой температуры;
  - против часовой стрелки — для увеличения показателя желаемой температуры.

## ОБСЛУЖИВАНИЕ И ЧИСТКА

Всегда отключайте электроэнергию до начала уборки или обслуживания. Не проливайте воду на оборудование, это может привести к удару током или короткому замыканию. Никогда не закрывайте отверстия для забора и выхода воздуха, это может привести к поломке оборудования.



**Рекомендуем чистить и обслуживать Ваше оборудование каждые 6 месяцев.**

Для чистки оборудования используйте мягкую ткань, смоченную водой. Не используйте горячую воду, растворители или абразивные средства.



## Очистка воздушного фильтра

Для нормальной работы оборудования требуется периодически очищать воздушный фильтр от пыли и загрязнений. Загрязнённый фильтр ухудшает проход воздуха через теплообменник, что может привести к повреждению установки. Очищайте фильтр не реже одного раза в месяц или более часто при использовании оборудования в очень пыльных помещениях.

Открутите шурупы, удерживающие фильтр, и снимите его. Вымойте фильтр в проточной воде или воспользуйтесь пылесосом для удаления пыли и грязи с фильтра. Дождитесь, пока фильтр полностью не высохнет, и установите его на место. Не забудьте закрепить фильтр.

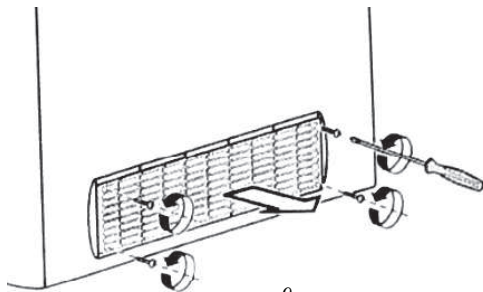


рис. 9

### **Внимание!**

Никогда не опирайтесь на оборудование, это может привести к травме или поломке оборудования.

Никогда не используйте оборудование без фильтра. Если фильтр повреждён, закажите оригинальный фильтр Lessar. Использование неоригинальных запасных частей может привести к поломке оборудования.

## ГАРАНТИЙНЫЕ ОБЯЗАТЕЛЬСТВА

### УСЛОВИЯ ГАРАНТИИ

Настоящая гарантия выдаётся изготовителем в дополнение к конституционным и иным правам потребителей и ни в коем случае не ограничивает их.

Гарантийный срок на само изделие и его комплектующие установлен в **один год** с даты приобретения и действует в случае, если товар будет признан неисправным в связи с материалами или сборкой при соблюдении следующих условий:

1. Товар должен быть приобретён только на территории стран СНГ и использован в строгом соответствии с инструкциями по эксплуатации и использованием технических стандартов и/или требований безопасности.
2. Обязательства по настоящей гарантии, а также работы по демонтажу/монтажу кондиционера или одного из его блоков для проведения гарантийного ремонта исполняются фирмой, установившей Вам данное изделие.
3. В гарантийном талоне должно быть указано наименование модели, серийный номер, дата продажи, название, адрес и печать фирмы, установившей Вам данное изделие.
4. Настоящая гарантия не действительна в случае, когда повреждение или неисправность вызваны пожаром, молнией или другими природными явлениями; механическим повреждением, неправильным использованием, в том числе и подключением к источникам питания, отличным от упомянутых в инструкции по эксплуатации; износом, халатным отношением, включая попадание в изделие посторонних предметов и насекомых; ремонтом или наладкой, если они произведены лицом, которое не имеет сертификата на оказание таких услуг, а также установкой, адаптацией, модификацией или эксплуатацией с нарушением технических условий и/или требований безопасности.
5. В том случае, если в течение гарантийного срока часть или части товара были заменены частью или частями, которые не были поставлены или санкционированы изготовителем, а также были неудовлетворительного качества и не подходили для товара, то потребитель теряет все и любые права настоящей гарантии, включая право на возмещение.
6. Действие настоящей гарантии не распространяется на детали отделки, фильтры, батареи и прочие детали, обладающие ограниченным сроком использования.

### **Внимательно прочитайте инструкцию по эксплуатации!**

Гарантийные обязательства не включают в себя проведение работ по техническому обслуживанию, необходимость которых предусматривает инструкция по эксплуатации

Модель внутреннего блока:	Серийный номер:	Ф.И.О. Покупателя:
Модель наружного блока:	Серийный номер:	Адрес Покупателя:
Дата приобретения:		Дата установки:
Название и юридический адрес продающей организации:		Название и юридический адрес установщика:
Подпись продавца:		Подпись установщика:
Печать продающей организации:		Печать установщика:

## ОСОБЫЕ ОТМЕТКИ

Номер гарантийного ремонта	Дата поступления аппарата в ремонт	Дата выполнения ремонта	Описание ремонта	Список заменённых деталей	Название и печать сервисного центра	Ф.И.О.мастера, выполнившего ремонт

Данная таблица заполняется представителем уполномоченной организации или обслуживающим центром, проводящим гарантийный ремонт изделия.

**ДЛЯ ЗАМЕТОК**

Изготовитель оборудования оставляет за собой право вносить изменения в конструкцию, внешний вид, технические характеристики оборудования, а также соответствующую техническую документацию без предварительного уведомления. Информация об изготовителе оборудования содержится в сертификате соответствия.