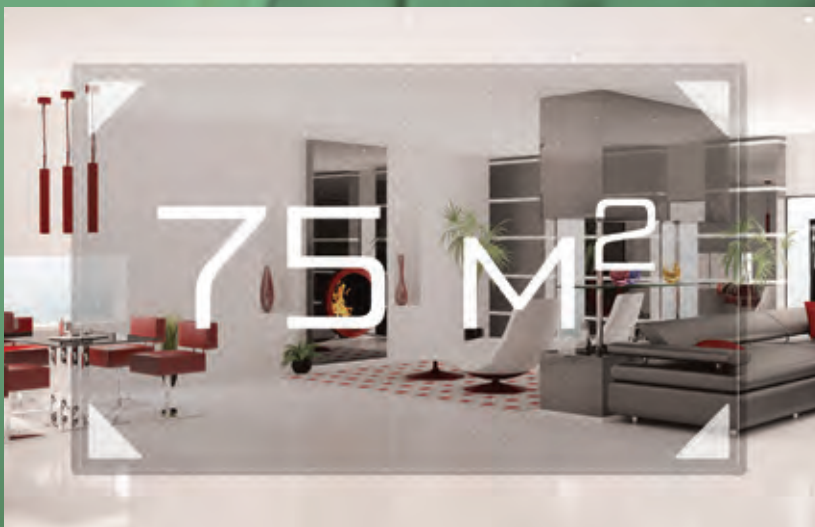




Эффективная очистка воздуха обеспечивается 5-ступенчатой системой фильтрации, состоящей из сетчатого фильтра предварительной очистки, механического фильтра тонкой очистки F7 и комбинированного механического и угольного фильтра H12 + саrbон, который препятствует проникновению неприятного запаха и задерживает мельчайшие частицы пыли и аллергенов, очищая воздух до 99,5%. Встроенный ионизатор увеличивает качество воздуха, повышая работоспособность и улучшая самочувствие.



Приточно-очистительный комплекс BREZZA подает в помещения до 150 м³ в час свежего и очищенного воздуха. Данного объема достаточно, чтобы обеспечить нормированный воздухообмен в помещениях с суммарной площадью до 75 м².

Свежий и очищенный воздух для дома и офиса

Приточно-очистительный комплекс BREZZA подает свежий воздух с улицы в помещение, при этом очищает и обеззараживает его с помощью многоступенчатой и высокоэффективной системы фильтров, а так же подогревает воздух до комфортной температуры. Благодаря низкошумному вентилятору и специальной конструкции корпуса воздушный поток равномерно распределяется по всему помещению, эффективно проветривая его 24 часа в сутки даже при закрытых окнах.



ROYAL®
CLIMA

ПРИТОЧНО-ОЧИСТИТЕЛЬНЫЙ КОМПЛЕКС



PM2.5 ДАТЧИК ЗАГРЯЗНЕНИЯ ВОЗДУХА

Встроенный PM2.5 датчик загрязнения воздуха показывает уровень содержания мелкодисперсных частиц пыли в проветриваемом помещении. Режим рециркуляции очищает воздух внутри помещения от пыли до безвредного для здоровья человека уровня загрязнения PM2.5.

5 РЕЖИМОВ РАБОТЫ

Приточный и ночной режимы подают в помещение свежий и очищенный воздух 24 часа в сутки. Режим рециркуляции очищает и подогревает воздух внутри помещения. Интеллектуальный и ECO режимы обеспечивают автономную и энергоэффективную работу установки при оптимальных условиях.

ПРОСТОЙ МОНТАЖ В ПОМЕЩЕНИИ С ЧИСТОВОЙ ОТДЕЛКОЙ

Комплекс BREZZA устанавливается на стену и его монтаж занимает не более одного часа с применением установки алмазного бурения. С помощью установки в стене делается отверстие диаметром 132 мм, которое не требует согласования и не портит фасад здания.



Высокоэффективные фильтры сверхтонкой очистки воздуха



5 режимов работы



Угольный фильтр



Компактная конструкция



Ионизация воздуха



Дистанционный пульт управления



Низкий уровень шума



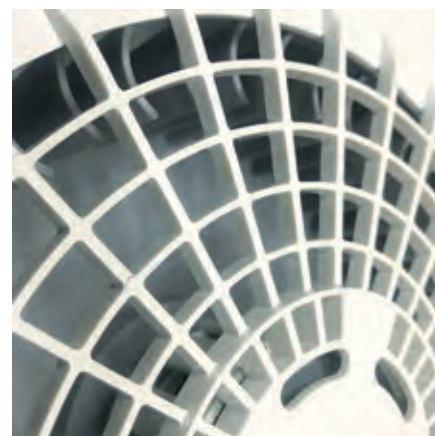
6 скоростей вентилятора



Пульт дистанционного управления позволяет быстро изменять рабочие параметры приточно-очистительного комплекса. С его помощью вы можете регулировать температуру воздуха, скорость вентилятора, выбирать режим работы и устанавливать таймер. Пульт имеет оптимальные размеры и удобно лежит в руке, а на широком дисплее отображаются все рабочие параметры.



Благодаря встраиваемому нагревателю вы можете поддерживать необходимую температуру воздуха в помещении от 0 до +30 °С в зимний период время. Даже при экстремально низкой температуре на улице -40 °С, температура воздуха в помещении будет всегда в комфортном диапазоне. Нагреватель выполнен из поликристаллической керамики на основе титана и имеет срок службы более 30 000 часов.



Вентилятор состоит из уникального увеличенного в размерах рабочего колеса и бесшумного DC-электродвигателя. Данное решение позволило снизить частоту вращения и уровень шума при росте аэродинамической производительности. А наличие 6 ступеней работы вентилятора позволяет выбрать оптимальное количество подаваемого воздуха в помещение в любое время суток.

ПРИТОЧНО-ОЧИСТИТЕЛЬНЫЙ КОМПЛЕКС

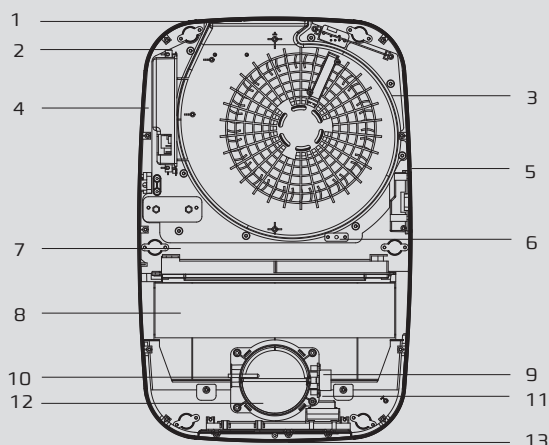
Серия **BREZZA** БРЭЗЗА

Параметр / Модель	RCB 150	RCBH 150
Напряжение электропитания, В	230 +-10%	230 +-10%
Частота, Гц	50	50
Потребляемая мощность вентилятора, Вт	23,5	23,5
Потребляемая мощность нагревателя, Вт	-	1000
Номинальный ток, А	0,24	4,84
Температура эксплуатации, С	от 0 ~ +50	от -40 ~ +50
Степень пылевлагозащиты	IP20	IP20
Класс электрозащиты	II класс	II класс
Расход воздуха*, мЗ/ч	30 / 50 / 70 / 90 / 110 / 150	30 / 50 / 70 / 90 / 110 / 150
Уровень звукового давления**, дБ	20 / 24 / 29 / 31 / 35 / 38	20 / 24 / 29 / 31 / 35 / 38
Ионизатор	+	+
Вес нетто, кг	6,5	6,7

* Расход воздуха зависит от условий эксплуатации.

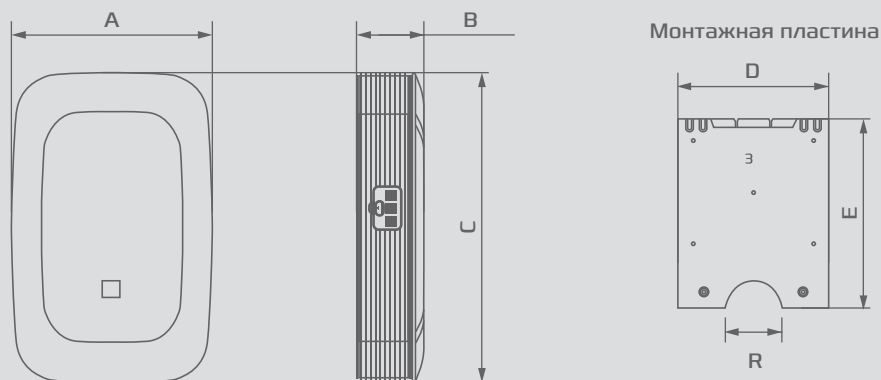
** Уровень звукового давления прибора зависит от условий эксплуатации.

ВНУТРЕННЯЯ КОНСТРУКЦИЯ ПРИБОРА



1. Отверстие для подачи воздуха
2. Ионизатор
3. Блок вентилятора
4. Блок управления
5. Блок датчиков
6. Датчик приточной температуры
7. РТС нагреватель (для моделей, оснащенных электрическим нагревателем)
8. Фильтрующие вставки (F7; H12 + carbon)
9. Привод приточного клапана
10. Датчик наружной температуры
11. Сетчатый предфильтр
12. Клапан приточного воздуха
13. Клапан рециркуляционного воздуха

RCB 150, RCBH 150



Модель / Размер, мм	A	B	C	D	E	R
RCB 150, RCBH 150	400	135	620	330	440	Ø 130