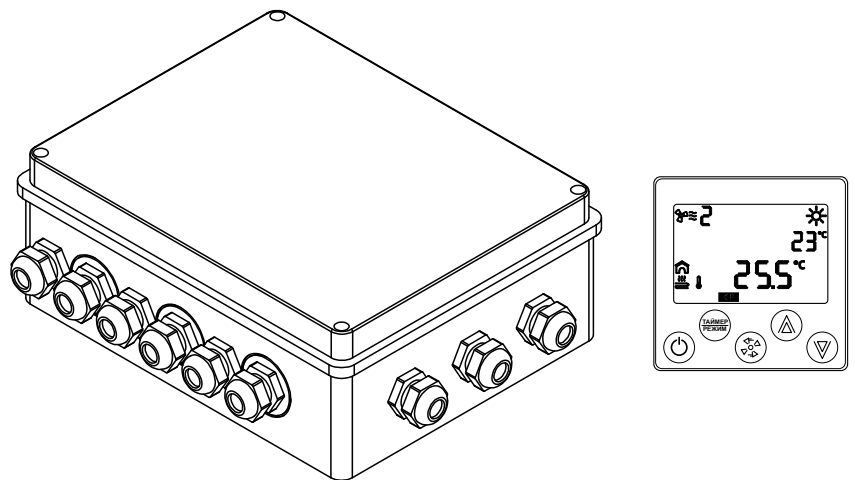




# Блок диспетчеризации МК

## Руководство по эксплуатации. Технический паспорт



### КЭВ-БЛОК-МК

Система диспетчеризации

воздухонагревателей типа КЭВ®

## Содержание

<b>МЕРЫ БЕЗОПАСНОСТИ</b> .....	<b>2</b>
<b>ОБЩИЕ СВЕДЕНИЯ</b> .....	<b>3</b>
<b>НАЗНАЧЕНИЕ</b> .....	<b>3</b>
<b>СТРУКТУРА ДИСПЕТЧЕРИЗАЦИИ ЗАВЕС</b> .....	<b>3</b>
<b>ТОПОЛОГИЯ СЕТИ</b> .....	<b>4</b>
Схема диспетчеризации воздухонагревателей одной группы .....	4
Схема диспетчеризации воздухонагревателей объединённых групп (до 32).....	5
<b>ТЕХНИЧЕСКИЕ ХАРАКТЕРИСТИКИ</b> .....	<b>6</b>
Габаритные и присоединительные размеры .....	7
<b>КОМПЛЕКТНОСТЬ</b> .....	<b>8</b>
Обязательный комплект поставки .....	8
<b>РЕЖИМЫ УПРАВЛЕНИЯ</b> .....	<b>8</b>
Режим вентиляции .....	8
Режим вентиляции и нагрева .....	9
<b>РЕЖИМЫ УПРАВЛЕНИЯ</b> .....	<b>10</b>
Защита от замораживания теплоносителя.....	11
Концевой выключатель .....	11
Сигнал «ПОЖАР» .....	11
<b>ПУЛЬТ УПРАВЛЕНИЯ Z031</b> .....	<b>12</b>
<b>ПЕРЕМЕННЫЕ ДАННЫЕ ДЛЯ УПРАВЛЕНИЯ С АРМ</b> .....	<b>13</b>
Modbus адреса переменных .....	13
Структура общих данных .....	14
<b>ПОДКЛЮЧЕНИЕ И МОНТАЖ</b> .....	<b>15</b>
Общая электрическая схема подключения .....	15
Специальные электрические схемы подключения .....	16
<b>ГАРАНТИЙНОЕ ОБЯЗАТЕЛЬСТВО</b> .....	<b>20</b>
Крепление к стене .....	23
Подключение и связь с АРМ.....	23
<b>ТРАНСПОРТИРОВКА И ХРАНЕНИЕ</b> .....	<b>23</b>
<b>ОБСЛУЖИВАНИЕ</b> .....	<b>23</b>
<b>ГАРАНТИЙНОЕ ОБЯЗАТЕЛЬСТВО</b> .....	<b>24</b>

Внешний вид изделий или отдельных компонентов может отличаться от тех, которые изображены в данном руководстве, но это не должно влиять ни на качество их работы, ни на правила их эксплуатации.

## МЕРЫ БЕЗОПАСНОСТИ



Поставляемая система диспетчеризации может использоваться только с воздухонагревателями типа КЭВ® производства Тепломаш®. Не используйте устройство в других целях!

Все работы с изделием (монтаж, соединения, ремонт, обслуживание) должны выполняться в соответствии с действующими нормами и правилами только квалифицированным персоналом.

Все электрические работы должны выполняться при отключенном электропитании и только специалистами-электриками.

## ОБЩИЕ СВЕДЕНИЯ

Диспетчеризация – это процесс централизованного контроля и дистанционного управления, с использованием оперативной передачи информации между воздухонагревателями типа КЭВ® (воздушно-тепловые завесы, тепловентиляторы) и удалённым диспетчерским пунктом (далее АРМ - автоматизированное рабочее место), на базе микроконтроллера Zentec M100-2B0 и пульта управления Z031. Передача информации осуществляется с помощью открытого протокола Modbus RTU через линии связи RS-485.

## НАЗНАЧЕНИЕ

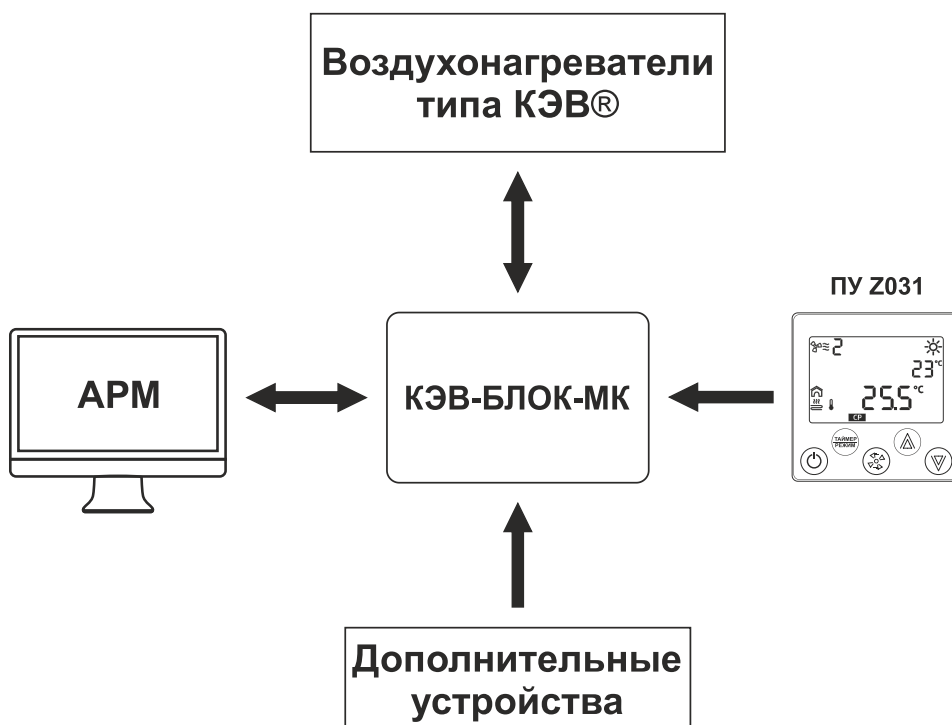
Система диспетчеризации позволяет отслеживать техническое состояние и работу воздухонагревателей, а также изменять параметры и настройки, находясь в удалённом доступе в режиме реального времени. Обработка и сбор информации осуществляется при помощи программируемого микроконтроллера Zentec M100-2B0, поддерживающий интерфейс передачи данных RS-485. Использование данной системы позволяет экономично расходовать тепловые и энергетические ресурсы, снижая эксплуатационные затраты и повышая производительность труда.

### Общие функции системы диспетчеризации:

- интеграция с автоматизированной системой управления технологическим процессом (АСУ ТП) с использованием программного пакета SCADA;
- управление и контроль воздухонагревателей, установленных на одних или нескольких воротах (до 32 ворот);
- ручная регулировка скорости воздушного потока;
- автоматическая регулировка скорости воздушного потока посредством датчика температуры наружного воздуха (опция) и концевого выключателя (опция);
- автоматическое регулирование поддерживаемой температуры;
- извещение диспетчера в случае угрозы замораживания или пожара.

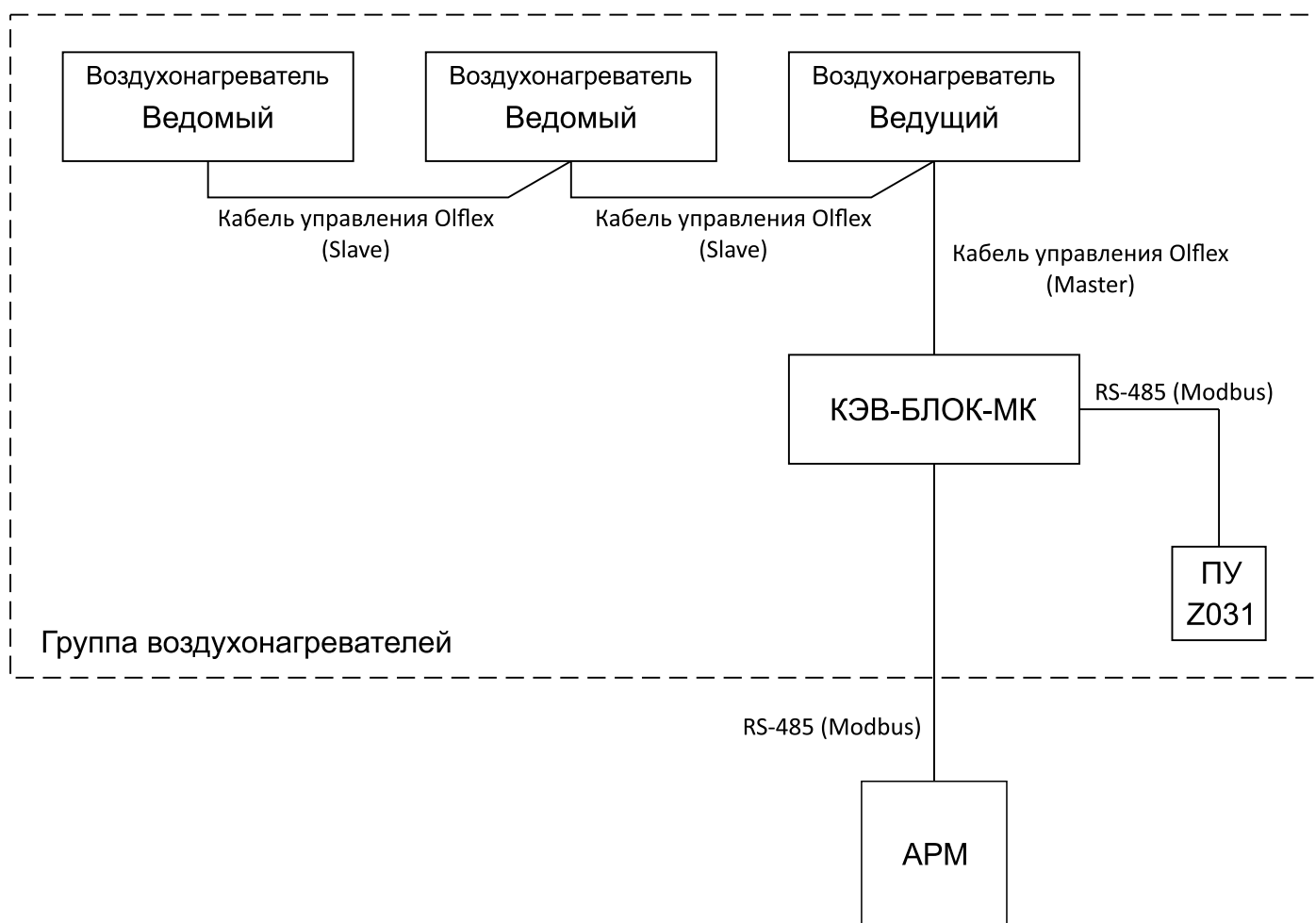
## СТРУКТУРА ДИСПЕТЧЕРИЗАЦИИ ЗАВЕС

Стандартная система диспетчеризации состоит из блока диспетчеризации МК (КЭВ-БЛОК-МК), местного пульта управления Z031 и центрального диспетчерского пункта (далее АРМ). В свою очередь, КЭВ-БЛОК-МК вмещает в себя свободно программируемый микроконтроллер Zentec M100-2B0, оснащенный модулями ввода/вывода, который обеспечивает управление и сбор данных. В блок диспетчеризации также входят клеммные колодки для подключения завес и внешних устройств. АРМ должно вмещать в себя хотя бы один персональный компьютер, оснащенный специализированным программным обеспечением. Связь микроконтроллер с компьютером диспетчера осуществляется через локальную технологическую сеть (ЛТС) Modbus RTU.



# ТОПОЛОГИЯ СЕТИ

## Схема диспетчеризации воздухонагревателей одной группы

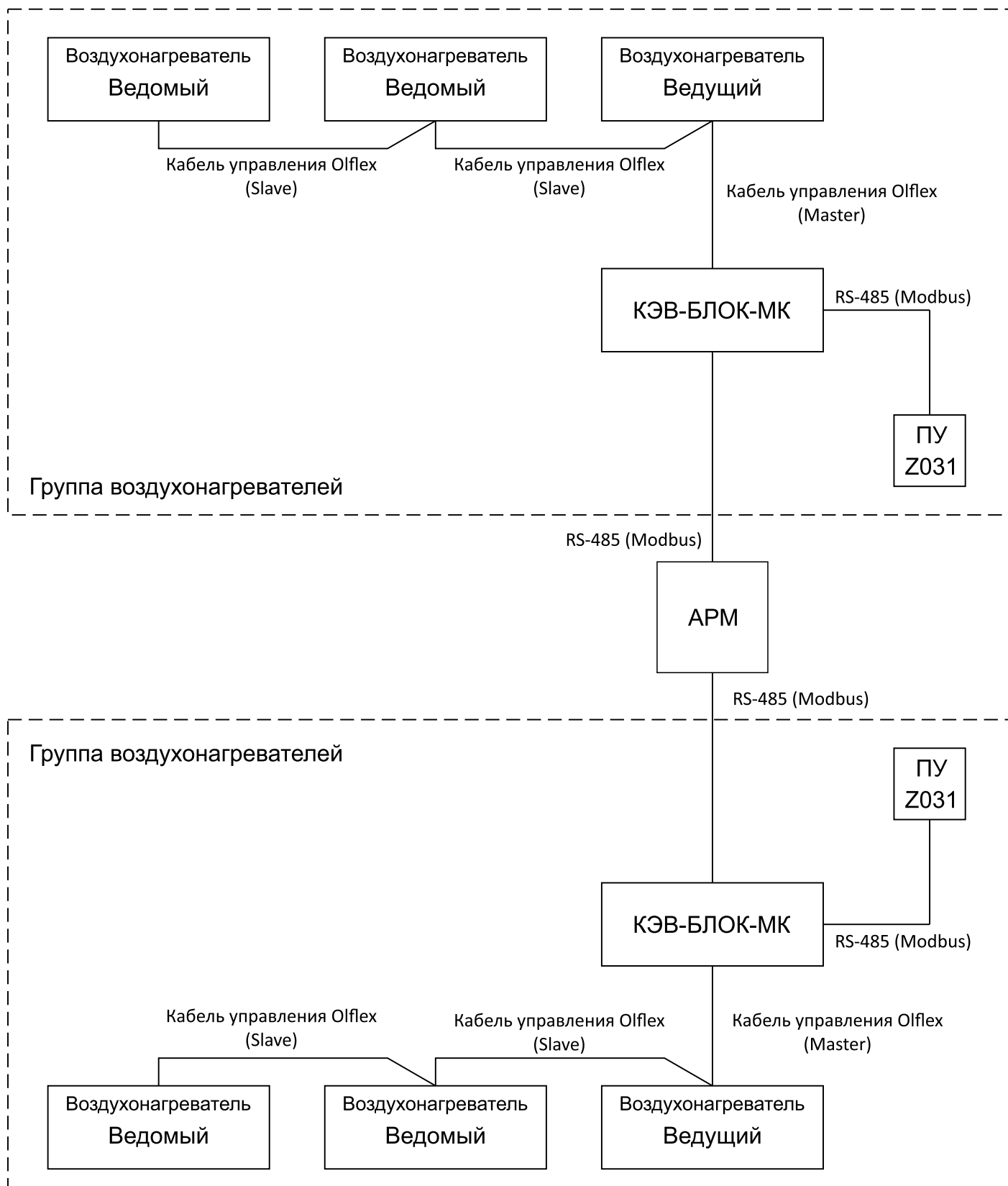


Выше показана структурная схема диспетчеризации воздухонагревателей, соединённых между собой кабелем управления в одну группу по архитектуре «ведущий-ведомый». Ведущий воздухонагреватель соединяется своим кабелем управления к блоку диспетчеризации (КЭВ-БЛОК-МК).

Управление группой осуществляется как при помощи пульта Z031, так и с АРМ, которые соединены с блоком диспетчеризации (КЭВ-БЛОК-МК) по протоколу Modbus. Ведомые воздухонагреватели дублируют поведение ведущего устройства.

Максимальное количество воздухонагревателей соединяемых в одну группу может быть различным и зависит от применяемого типа и модели устройства. Точное количество указано в руководстве по эксплуатации или техническом паспорте в разделе технических характеристик параметр «Максимальное количество устройств, управляемых с одного пульта (синхронно с одной точки)».

### Схема диспетчеризации воздухонагревателей объединённых групп (до 32)



Выше показана структурная схема диспетчеризации отдельных групп воздухонагревателей, которые соединены между собой по протоколу Modbus с удалённым диспетчерским пунктом (АРМ).

Управление осуществляется как при помощи пульта Z031 отдельной группы, так и всеми группами централизованно с АРМ.

**Максимальное количество отдельных групп объединённых АРМ ограничено 32.**

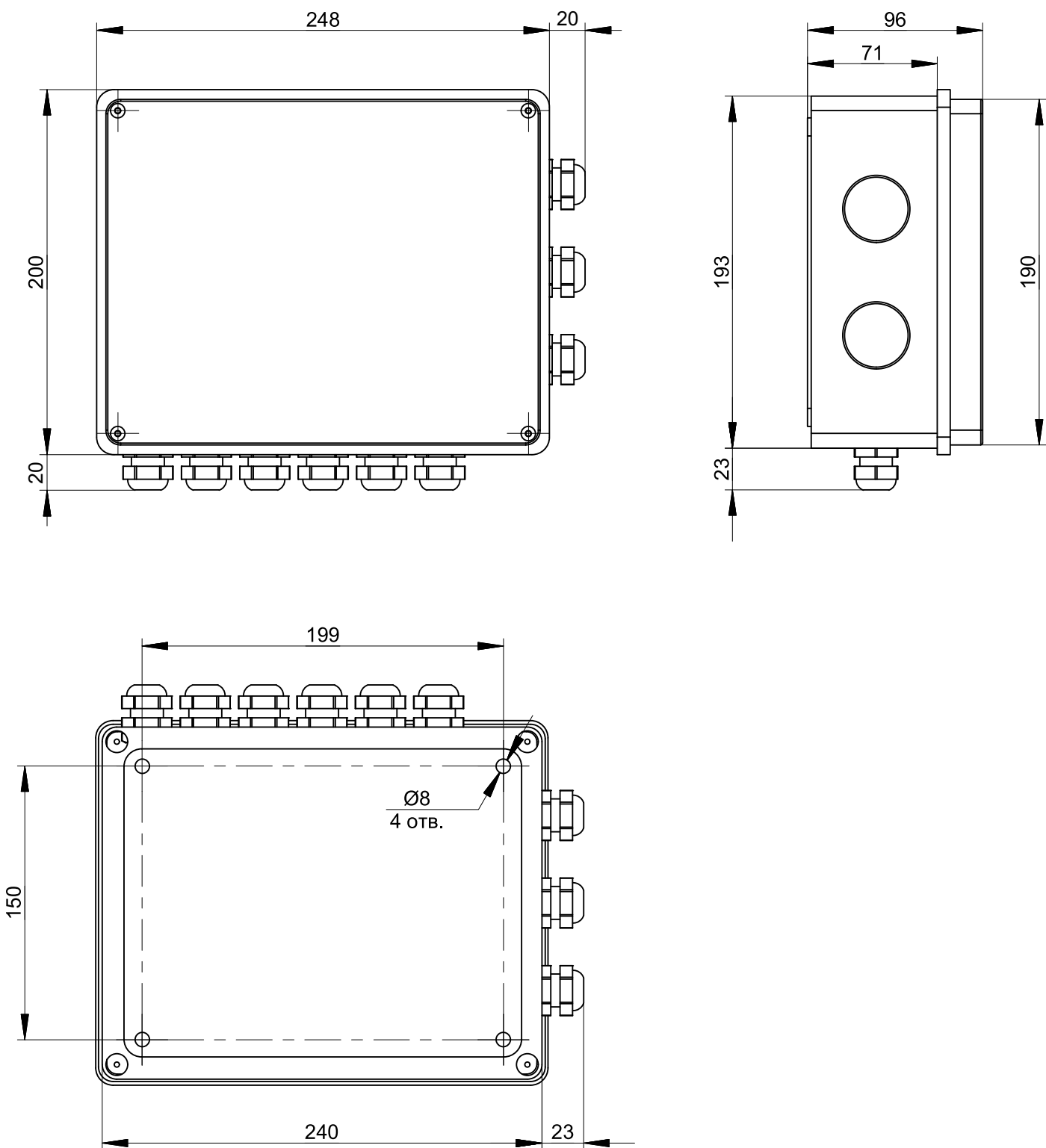
**ТЕХНИЧЕСКИЕ ХАРАКТЕРИСТИКИ**

<b>МОДЕЛЬ</b>	<b>БЛОК ДИСПЕТЧЕРИЗАЦИИ МК</b>
Артикул	500235
Параметры питания сети	Питание от кабеля управления завесы 220В~50Гц ± 10 %
Потребляемая мощность	не более 5 Вт
Диапазон температур эксплуатации	от -25°C до +40°C
Диапазон температур хранения/транспортировки	от -30°C до +50°C
Степень защиты корпуса	IP55
Встраиваемый микроконтроллер	Zentec M100-2B0
Последовательный порт	RS-485 (Modbus RTU)
Адрес устройства по умолчанию*	247
Тип подключаемых изделий	воздухонагреватели типа КЭВ® с проводными пультами НЛ
Максимальное количество воздухонагревателей объединяемых в группу (G) к одному блоку диспетчеризации	$G = (Q \times 0,6)^{**}$
Максимальное количество отдельных групп (G) объединяемых к одному АРМ	до 32 групп
Масса	1,6 ± 0,1 кг
Размер (В*Ш*Г)	220*268*96 (мм)
<b>УПРАВЛЯЮЩЕЕ УСТРОЙСТВО</b>	<b>ПУЛЬТ УПРАВЛЕНИЯ Z031</b>
Напряжение	12 В
Потребляемая мощность	не более 5,3 Вт
Диапазон температур эксплуатации	от +7°C до +55°C
Максимальное расстояние до микроконтроллера	250 метров
Последовательный порт	RS-485 (Modbus RTU)
Степень защиты корпуса	IP21
Масса	200 ± 5 гр
Размер (В*Ш*Г)	89*89*20,5 (мм)

\* На заводе-изготовителе по умолчанию установлен адрес устройства – 247. По согласованию адрес устройства может быть изменён.

\*\* Q – максимальное количество воздухонагревателей, управляемых с одного пульта (синхронно с одной точки), для каждого конкретного изделия, указано в руководстве по эксплуатации или техническом паспорте. Коэффициент 0,6 умножается на максимальное количество воздухонагревателей и округляется в меньшую сторону. В случае если  $Q = \infty$ , допускается объединять в группу неограниченное число воздухонагревателей.

### Габаритные и присоединительные размеры



## КОМПЛЕКТНОСТЬ

### Обязательный комплект поставки

Наименование	Количество
Блок диспетчеризации МК	- 1 шт
Пульт управления Z031	- 1 шт
Крепёж для фиксации крышки	- 1 компл.
Руководство по эксплуатации	- 1 шт
Упаковка	- 1 шт

## РЕЖИМЫ УПРАВЛЕНИЯ

### Режим вентиляции

**Управление режимом:** Пульт управления Z031, концевой выключатель, датчик наружного воздуха, АРМ

Режим предусматривает 3 скорости вращения вентилятора. Переключение происходит на ведущей и ведомых устройствах. Скорость вращения вентилятора может изменяться как вручную, так и автоматически.

#### Ручная регулировка скорости вентилятора:

Скорость вентилятора выбирается вручную оператором на пульте управления Z031 или удалённо диспетчером.

#### Автоматическая регулировка скорости вентилятора:


Включение воздухонагревателя должно осуществляться по концевому выключателю ворот, а переключение скоростей выбирается автоматически микроконтроллером в зависимости от температуры наружного воздуха, измеряемой с помощью термистора NTC 10k (опция). Схему автоматического регулирования скоростей вентилятора рекомендуется применять при разработке проекта защиты проёма шиберующего типа. Для правильного выбора скоростей вентилятора, с точки зрения защиты проёма, необходимо задать микроконтроллеру расчётную зимнюю температуру наружного воздуха наиболее холодной пятидневке вашего региона (по умолчанию установлена расчётная зимняя температура г. Санкт-Петербурга: -24°C). Расчётная температура может задаваться как в режиме программирования пульта управления Z031, так и через адреса переменных Modbus (подробнее см. раздел «Переменные данные для управления с АРМ»). Чтобы задать расчётную зимнюю температуру на пульте управления Z031 необходимо:

1. Войти в режим параметризации: а) если панель находилась в дежурном режиме (на дисплее только часы), то необходимо нажать кнопки «Вниз» и «Скорость вентилятора»; б) если панель находилась в рабочем режиме (на дисплее режимы нагрева и скорости), панель нужно перевести в дежурный режим нажатием кнопки «Вкл/Выкл», подождать 10 секунд и снять напряжение с блока. Затем снова подать напряжение и выполнить пункт а).
2. Далее с помощью кнопок «Скорость вентилятора», «Вверх» и «Вниз» выбрать параметр С1.
3. Значение по умолчанию 24. Измените значение расчётной зимней температуры кнопками «Вверх» и «Вниз». Изменяемая температура вводится в диапазоне от 0 до 99, где знак минус определен программой.
4. Выйдите из режима параметризации – кнопка «Вкл/Выкл»

Микроконтроллер выбирает скорость вращения вентилятора, сравнивая текущую температуру наружного воздуха с расчётной  $T_1$ .

$T_1 = 5 + 0,67 \cdot (T_{расч} - 5)$ , [°C], где  $T_{расч}$  - расчётная зимняя температура наружного воздуха наиболее холодной пятидневки, [°C]

По результатам вычисления, когда текущая температура наружного воздуха  $T_{нв} \leq T_1$ , вентиляторы включаются на максимальную скорость вращения. Если  $T_{нв} > T_1$ , то скорость вентилятора будет минимальной

 *В отсутствие датчика наружного воздуха вентиляторы будут работать при замыкании концевого выключателя на максимальной частоте вращения, независимо от наружной температуры.*

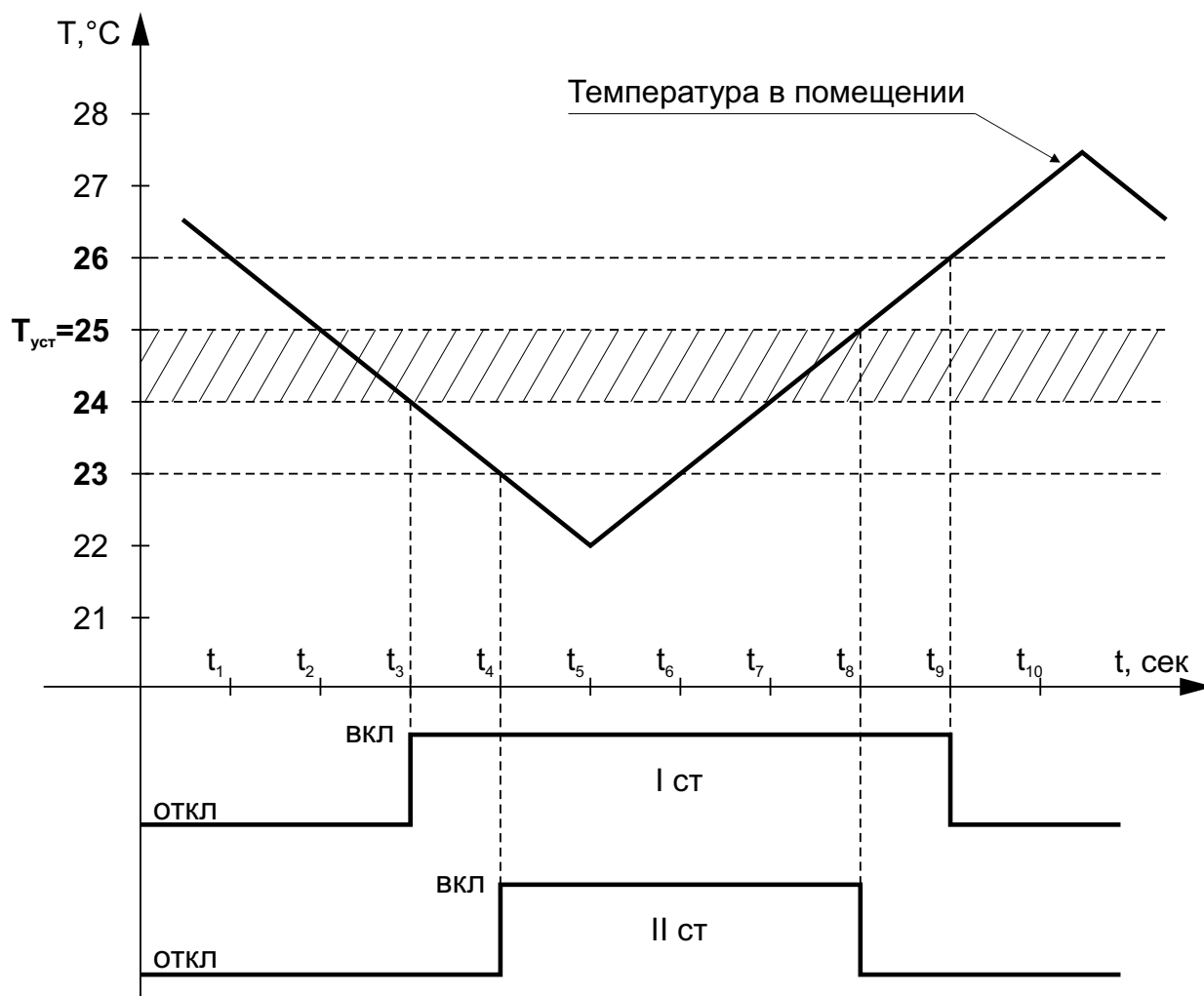


## Режим вентиляции и нагрева

Управление режимом: Пульт управления Z031, концевой выключатель, АРМ

В воздухонагревателях с электрическим источником тепла режим предусматривает 2 ступени нагрева (I ступень - половина мощности нагрева; II ступень - полная мощность нагрева). В системе предусмотрено трёхпозиционное регулирование температуры, т.е. выбор ступеней нагрева в зависимости от температуры в помещении происходит автоматически за счёт встроенного в пульт управления Z031 электронного термостата. Диапазон устанавливаемой температуры в помещении от плюс 7°C до плюс 35°C. Переключение происходит на ведущей и ведомых устройствах.

ГРАФИК ТРЁХПОЗИЦИОННОГО РЕГУЛИРОВАНИЯ ТЕМПЕРАТУРЫ  
ВОЗДУХОНАГРЕВАТЕЛЯ С ЭЛЕКТРИЧЕСКИМ ИСТОЧНИКОМ ТЕПЛА НА ПРИМЕРЕ  $T_{уст} = 25^{\circ}\text{C}$




$T_{уст} = 25^{\circ}\text{C}$  - температура, устанавливаемая на пульте управления Z031 или с помощью адреса переменных Modbus (подробнее см. раздел «Переменные данные для управления с АРМ»);

$T = 24^{\circ}\text{C}$  - температура, формируемая контроллером по формуле  $T_{уст} - 1^{\circ}\text{C}$ ;

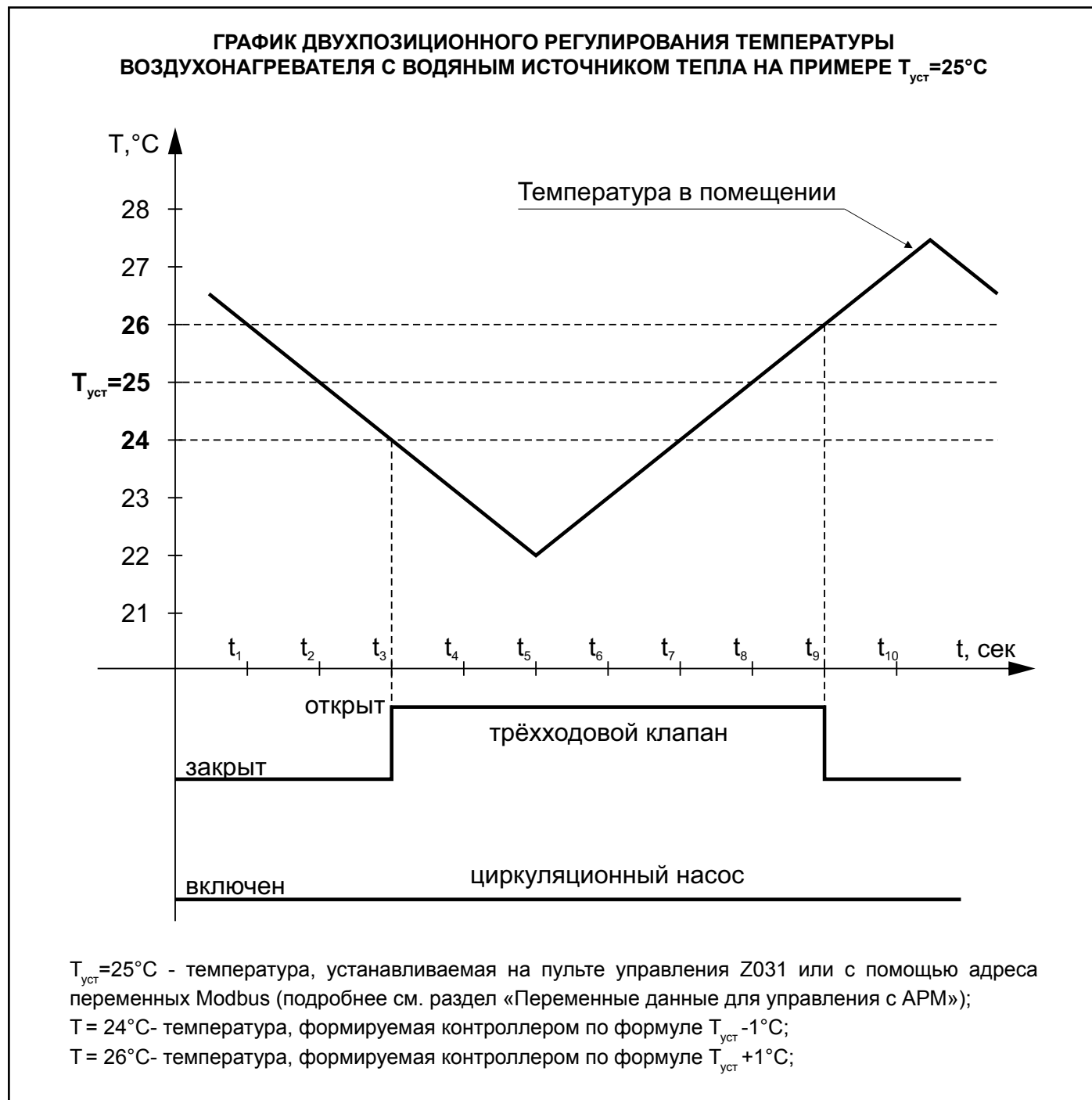
$T = 23^{\circ}\text{C}$  - температура, формируемая контроллером по формуле  $T_{уст} - 2^{\circ}\text{C}$ ;


$T = 26^{\circ}\text{C}$  - температура, формируемая контроллером по формуле  $T_{уст} + 1^{\circ}\text{C}$ ;

Гистерезис включения, как первой, так и второй ступеней нагрева равны  $1^{\circ}\text{C}$ ;

 Следует принять во внимание, что при отключении всех ступеней нагрева вентилятор не отключается и продолжает работать до отключения изделия.

В воздухонагревателях с водяным источником тепла режим предусматривает дополнительно установку узлов терморегулирования КЭВ-УТМ (без циркуляционного насоса), КЭВ-УТМ-Н (с циркуляционным насосом) производства Тепломаш® или аналогичные любого другого производителя. В системе предусмотрено двухпозиционное регулирование температуры, т.е. управление трёхходовым клапаном в зависимости от температуры в помещении происходит автоматически за счёт встроенного в пульт управления Z031 электронного термостата. Диапазон устанавливаемой температуры в помещении от плюс 7°C до плюс 35°C. Переключение происходит на ведущей и ведомых устройствах.



 Следует принять во внимание, что при отключении нагрева вентилятор и циркуляционный насос не отключаются и продолжают работать до отключения изделия.

## Защита от замораживания теплоносителя

Защита от замораживания теплоносителя служит для предотвращения замерзания теплоносителя в трубах теплообменника завесы с водяным источником тепла при низких температурах наружного воздуха или при недостаточно горячем теплоносителе в системе отопления. Схема защиты от замораживания в системе диспетчеризации завес может быть реализована с помощью термостата защиты от замораживания (ТЗЗ).

- **Термостат защиты от замораживания (опция).** Электромеханическое устройство накладного типа. Настройка температуры срабатывания устанавливается на самом устройстве (обычно плюс 5°C). Подключается к блоку диспетчеризации МК на колодку ХЗ к клеммам «ТЗЗ», «СОМ» (см. раздел «Подключение и монтаж»).

При срабатывании защиты отключается ручное управление, диспетчер АРМ получает извещение о угрозе замораживания, срабатывает определённая логика работы:

**Если в системе отсутствует узел терморегулирования,** тогда при срабатывании защиты автоматически отключатся вентиляторы воздухонагревателя или их группы.

**Если в системе присутствует узел терморегулирования,** тогда при срабатывании защиты автоматически отключатся вентиляторы, откроется клапан подачи воды и включится циркуляционный насос (при наличии).

**Если в системе присутствует концевой выключатель,** тогда защита от замораживания имеет приоритет по отношению к концевому выключателю, т.е. при срабатывании защиты положение концевой выключателя не имеет значения.

**Если в системе присутствует ПКП охранно-пожарной сигнализации,** тогда логика работы при срабатывании ПКП та же, что и при срабатывании защиты от замораживания.

Для восстановления работы воздухонагревателя, необходимо перезапустить систему диспетчеризации, сняв питание с контроллера.

## Концевой выключатель

Концевой выключатель (КВ) с нормально разомкнутым контактом задаёт определённую логику работы:

- **Контакты КВ замкнуты.** Независимо от установленного режима работы, а также при выключенном состоянии воздухонагревателя или их группы, принудительно включится максимальная скорость вращения вентилятора (при условии отсутствия датчика наружного воздуха). Нагрев будет работать по принципу трёхпозиционного регулирования для устройств с электрическим источником тепла или двухпозиционного для устройств с водяным источником тепла, описанных выше.
- **Контакты КВ разомкнуты.** Воздухонагреватель или их группа вернутся в режим, который был установлен до срабатывания КВ или выключатся, если они были выключены.

Контакты КВ подключаются непосредственно в блок диспетчеризации на колодку ХЗ к клеммам «КВ» и «СОМ» (см. раздел «Подключение и монтаж»). Используйте медные проводники сечением 0,5 мм<sup>2</sup>.

## Сигнал «ПОЖАР»

При срабатывании приёмно-контрольного прибора (ПКП) охранно-пожарной сигнализации формируется сигнал «ПОЖАР» и поступает на дискретный вход блока диспетчеризации, после чего отключается ручное управление завесой и задаётся определённая логика работы. Диспетчер АРМ получает извещение о нештатной работе изделия. Для восстановления работы воздухонагревателя, необходимо перезапустить систему диспетчеризации, сняв питание с контроллера.

При срабатывании ПКП для устройств с электрическим источником тепла:

Отключатся вентиляторы и нагреватели. Если в системе присутствует концевой выключатель, тогда ПКП имеет приоритет по отношению к концевому выключателю, т.е. при срабатывании ПКП положение концевой выключателя не имеет значения.

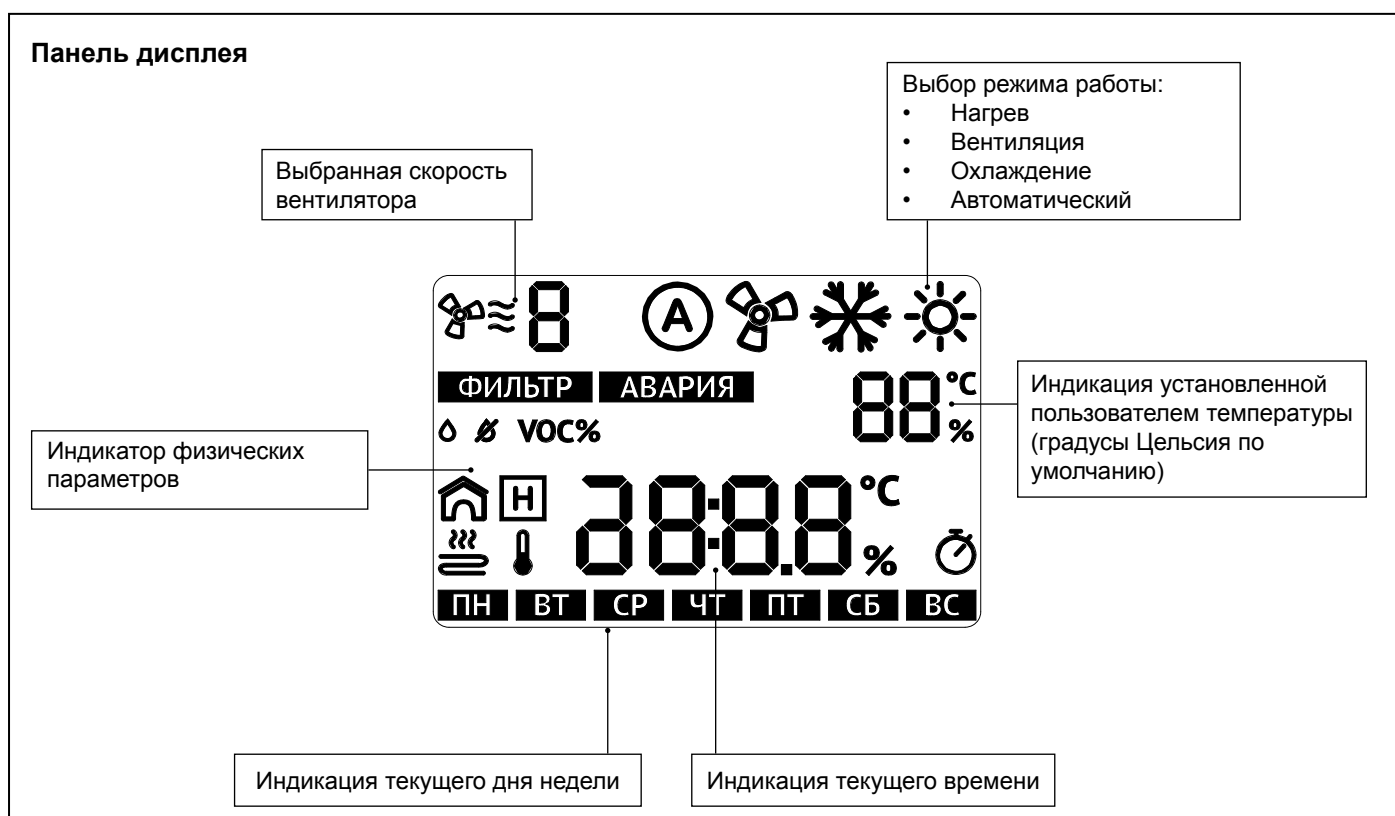
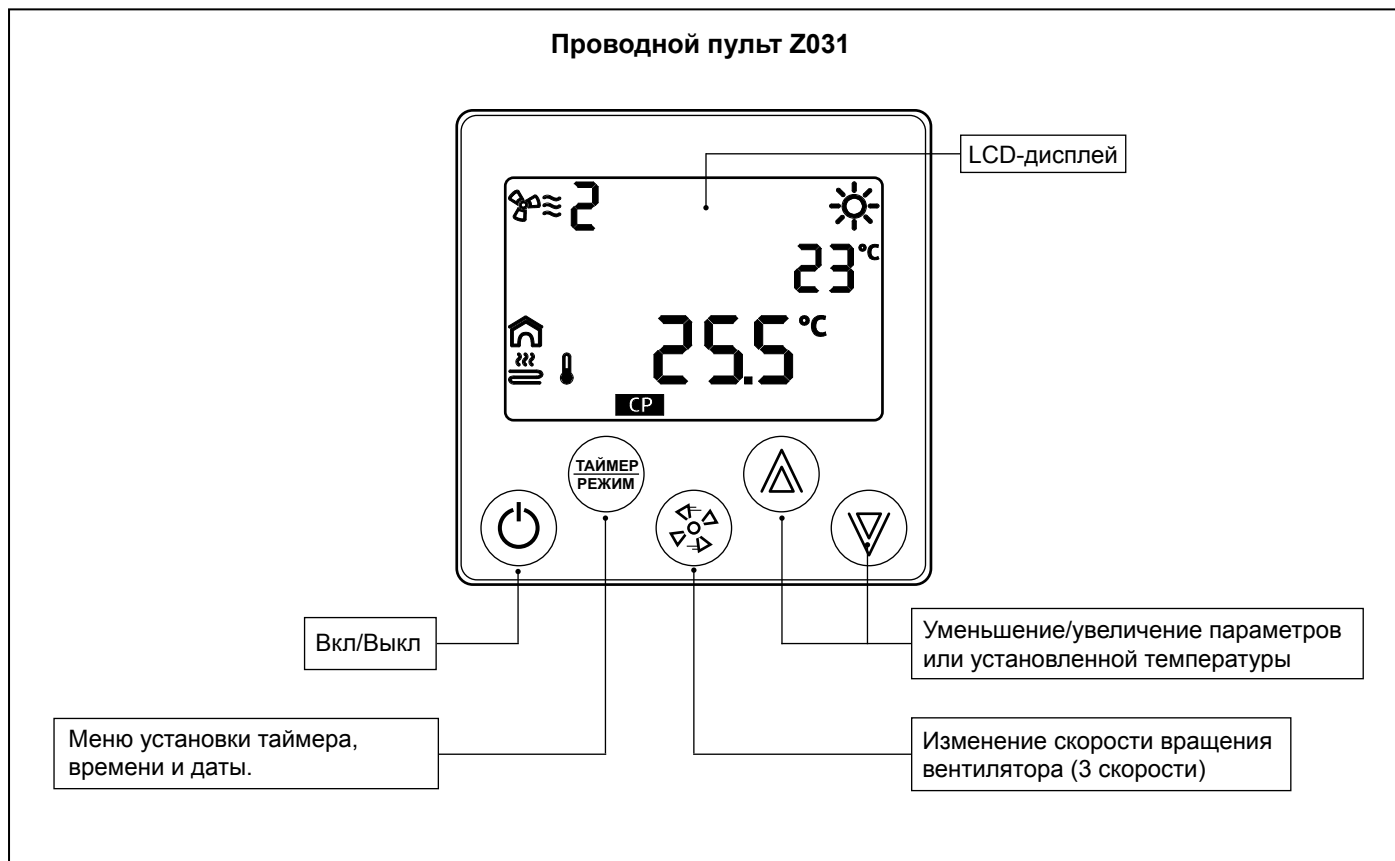
При срабатывании ПКП для устройств с водяным источником тепла:

1. **Если в системе отсутствует узел терморегулирования,** тогда при срабатывании ПКП автоматически отключатся вентиляторы воздухонагревателя или их группы.
2. **Если в системе присутствует узел терморегулирования,** тогда при срабатывании ПКП автоматически отключатся вентиляторы, откроется клапан подачи воды и включится циркуляционный насос (при наличии).
3. **Если в системе присутствует концевой выключатель,** тогда ПКП имеет приоритет по отношению к концевому выключателю, т.е. при срабатывании ПКП положение концевой выключателя не имеет значения.
4. **Если в системе присутствует защита от замораживания,** тогда логика работы при срабатывании ПКП та же, что и при срабатывании защиты от замораживания.

ПКП с нормально открытым контактом подключаются непосредственно в блок диспетчеризации на колодку ХЗ к клеммам «Пожар» и «СОМ» (см. раздел «Подключение и монтаж»). Используйте медные проводники сечением не менее 0,5 мм<sup>2</sup>.

# ПУЛЬТ УПРАВЛЕНИЯ Z031

Пульт управления Z031 входит в комплект поставки блока диспетчеризации и является неотъемлемой частью системы диспетчеризации воздухонагревателями типа КЭВ®. Пульт наделён электронным термостатом, энергонезависимыми часами реального времени, программируемым таймером на 9 шагов и др. Подключение пульта осуществляется любым симметричным кабелем, предназначенным для работы в сетях использующих промышленный интерфейс RS-485. Максимальная длина кабеля 250 м.



**ПЕРЕМЕННЫЕ ДАННЫЕ ДЛЯ УПРАВЛЕНИЯ С АРМ****Modbus адреса переменных**

Адрес Modbus	Назначение	Тип данных	Значение	Запись/чтение
65520	Адрес микроконтроллера	Беззнак. целый 1-байт	247 - по умолчанию	Запись/чтение
65521	Параметры COM0 по умолчанию	Беззнак. целый 1-байт	0x23	Запись/чтение
5000	Вкл/выкл	Беззнак. целый 2-байт	0 – выкл, 1 -вкл	Запись/чтение
5001	Скорость вентилятора	Беззнак. целый 2-байт	1 – малая 2 – средняя 3 - высокая	Запись/чтение
5002	Режим работы	Беззнак. целый 2-байт	1 – вентиляция, 2- нагрев	Запись/чтение
5003	Уставка температуры	Беззнак. целый 1-байт	от +5°C до +35°C	Запись/чтение
5005	Расчётная зимняя температура	Беззнак. целый 1-байт	от 0 до 99 (24 по умолчанию)	Запись/чтение
6000	Общие данные	Беззнак. целый 2-байт	см. структуру	Чтение
6002	Температура наружного воздуха	Знак. целый 2-байт		Чтение
6003	Температура в помещении	Знак. целый 2-байт		Чтение

Параметры порта COM0 по умолчанию:

1. Скорость передачи данных - 9600
2. Четность – Чет/Even
3. Длина данных - 8
4. Стоп бит - 1

Можно изменить скорость передачи данных и четность. Для этого нужно записать в переменную контроллера по адресу 65521 соответствующее значение, составляемое по следующим правилам:

Тип переменной – беззнаковый целый 1-байт

Старшая тетрада – четность порта	Младшая тетрада – скорость порта
0 – нет/none	0 – 9600
1 – нечет/odd	1 – 2400
2 – чет/even	2 – 4800
3 – метка/mark	3 – 9600
4 – пробел/space	4 – 19200
	5 – 38400
	6 – 57600
	7 – 115200

Например, если переменная имеет значение 0x23, то параметры порта следующие – 9600/чет

Так как всем микроконтроллерам КЭВ-БЛОК-МК по умолчанию устанавливают Modbus-адрес 247, то для работы двух и более блоков в одной сети необходимо задать уникальный адрес для каждого блока. Установка адреса производится путем записи необходимого адреса в переменную 65520 микроконтроллера. При этом, при смене адреса, каждый блок должен подключаться к сети отдельно от других.

## Структура общих данных

Dec	Бит	Значение	Состояние
0	0	Резерв	
2	1	Отказ Тнв	
4	2	Отказ Ткп	
8	3	Концевой выключатель	
16	4	Пожар	
32	5	Отказ	
64	6	Замерзание	
128	7	Обрыв связи	0 - нет сигнала
256	8	Минимальная скорость	1 - сигнал
512	9	Средняя скорость	
1024	10	Максимальная скорость	
2048	11	Насос (1-я ступень нагрева)	
4096	12	Клапан (2-я ступень нагрева)	
8192	13	Резерв	
16384	14	Резерв	
32768	15	Резерв	

## ПОДКЛЮЧЕНИЕ И МОНТАЖ



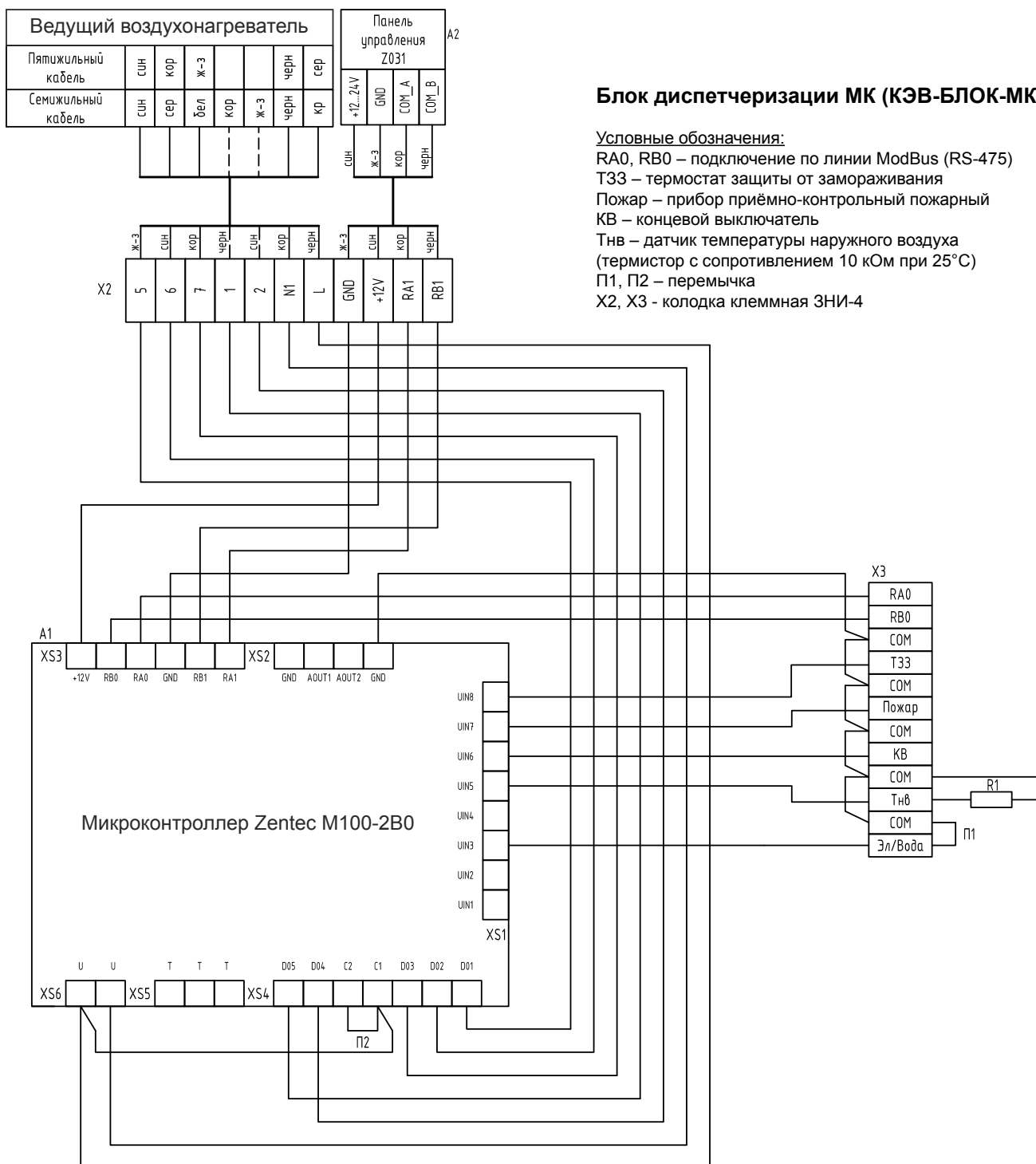
### ВНИМАНИЕ

**МОНТАЖ, ПОДКЛЮЧЕНИЕ И ОБСЛУЖИВАНИЕ ИЗДЕЛИЯ ДОЛЖЕН ПРОИЗВОДИТЬ СПЕЦИАЛЬНО ПОДГОТОВЛЕННЫЙ ПЕРСОНАЛ ИЛИ УПОЛНОМОЧЕННАЯ ОРГАНИЗАЦИЯ!**

### Общая электрическая схема подключения



Необходимый тип изделия задаётся переключкой (П1) на клеммах «СОМ», «Эл/Вода». Переключка (П1) установлена по умолчанию на заводе-изготовителе для подключения устройств с водяным источником тепла. Для подключения устройств с электрическим или без источника тепла необходимо снять переключку (П1).



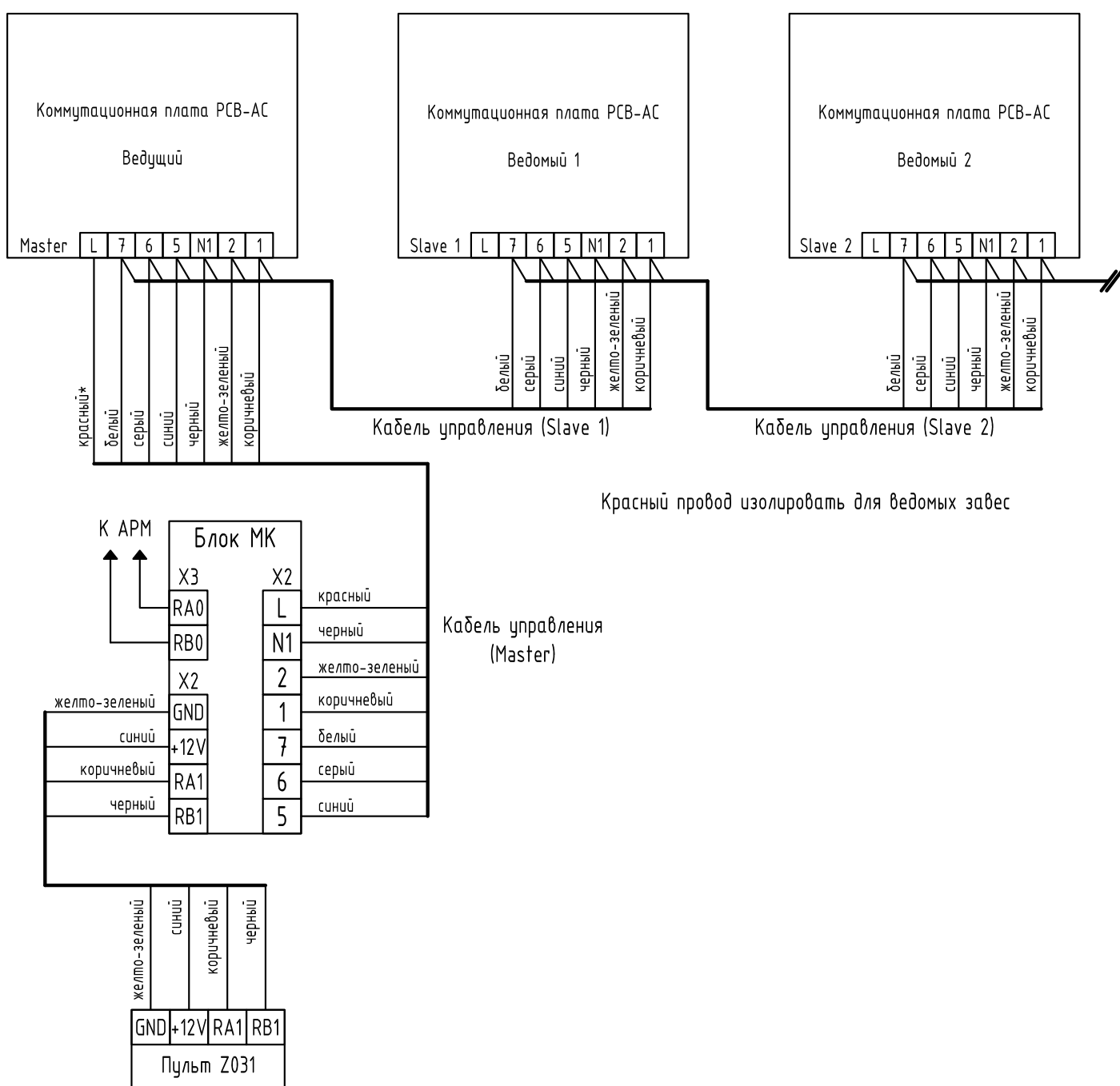
## Специальные электрические схемы подключения

Ниже представлены схемы подключения блока диспетчеризации к воздухонагревателям разных типов и моделей. Чтобы подключить воздухонагреватель к блоку диспетчеризации, необходимо отсоединить комплектный пульт управления HL от кабеля управления. Для подробной информации о подключении воздухонагревателя к электросети, эксплуатации и обслуживании смотрите руководство по эксплуатации на него.

Дополнительные устройства, во всех схемах приведённых ниже, должны быть подключены к выходам блока диспетчеризации (КЭВ-БЛОК-МК).

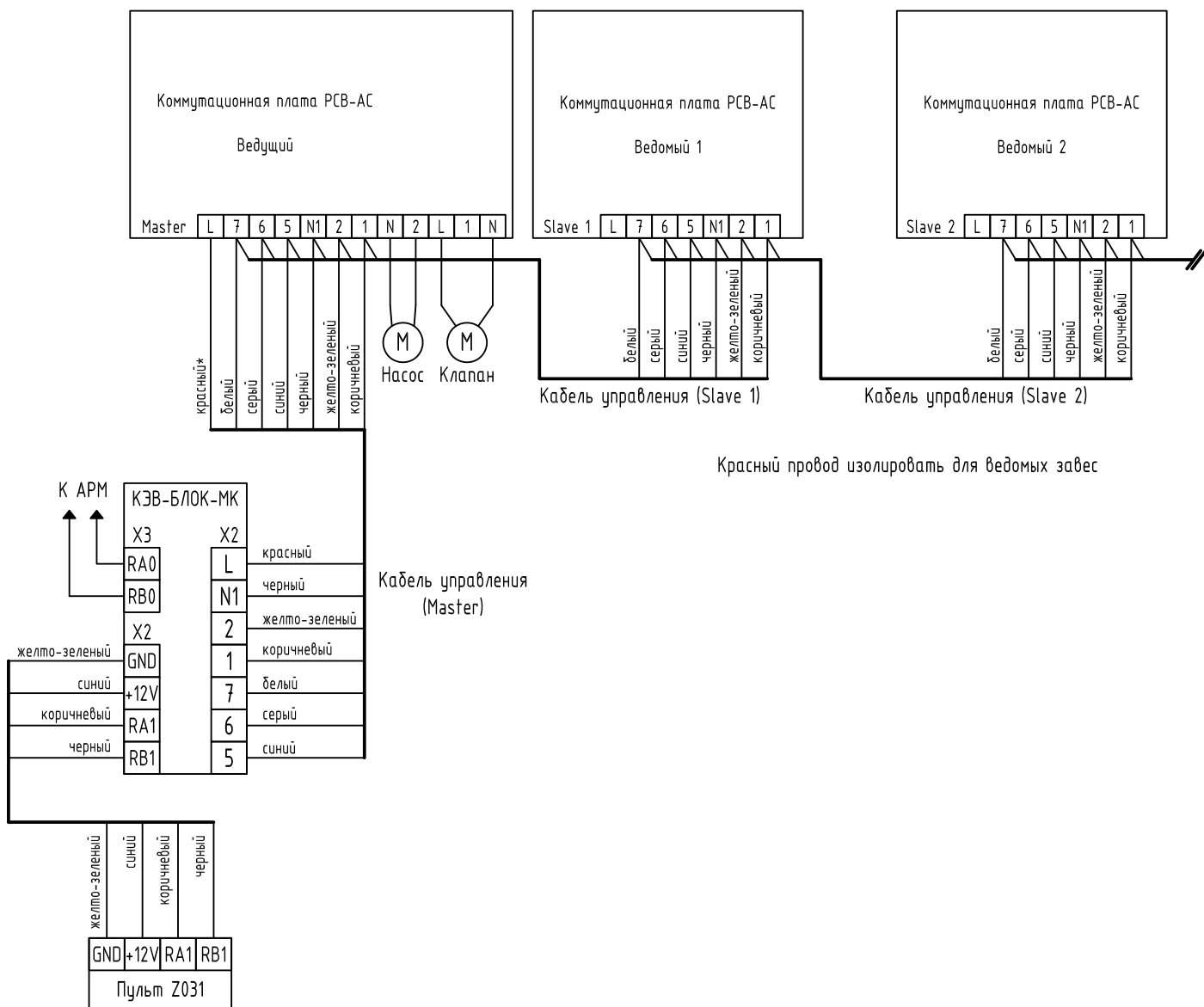
В схемах, где к блоку диспетчеризации подключается насос и/или электропривод клапана, по умолчанию выставлено напряжение 220В 50 Гц, которое задаётся перемычкой П2 на колодке XS2 контроллера (см. общую схему подключения). Для подключения насоса и/или электропривода клапана иного напряжения (отличного от 220В 50 Гц), необходимо снять перемычку П2 и подвести соответствующее напряжение на контакт С2 клеммной колодки XS4.

**СХЕМА 1.** Подключение кабелей управления завес с электрическим источником тепла, укомплектованных коммутационными платами РСВ-АС, к блоку диспетчеризации (КЭВ-БЛОК-МК).

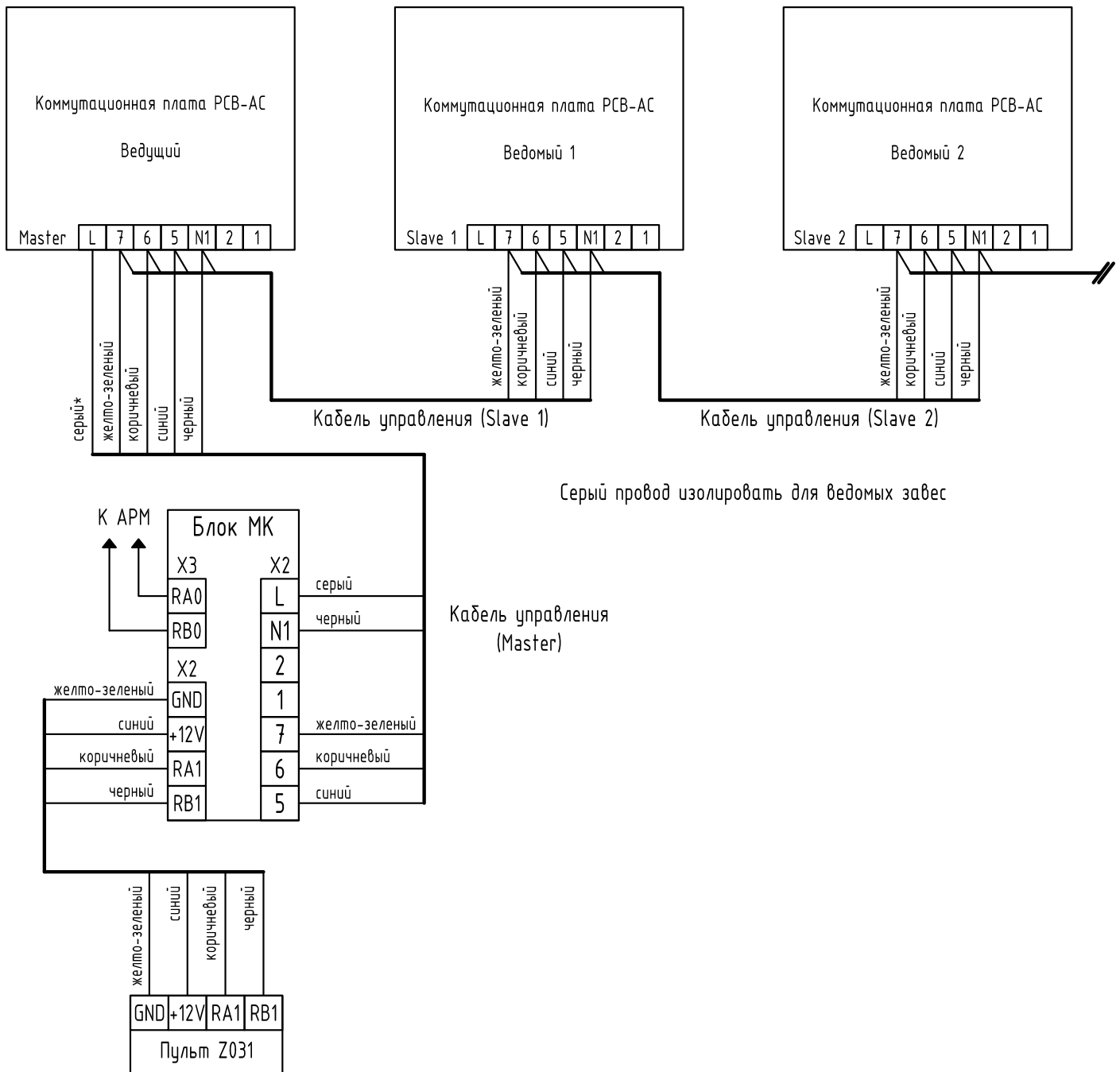




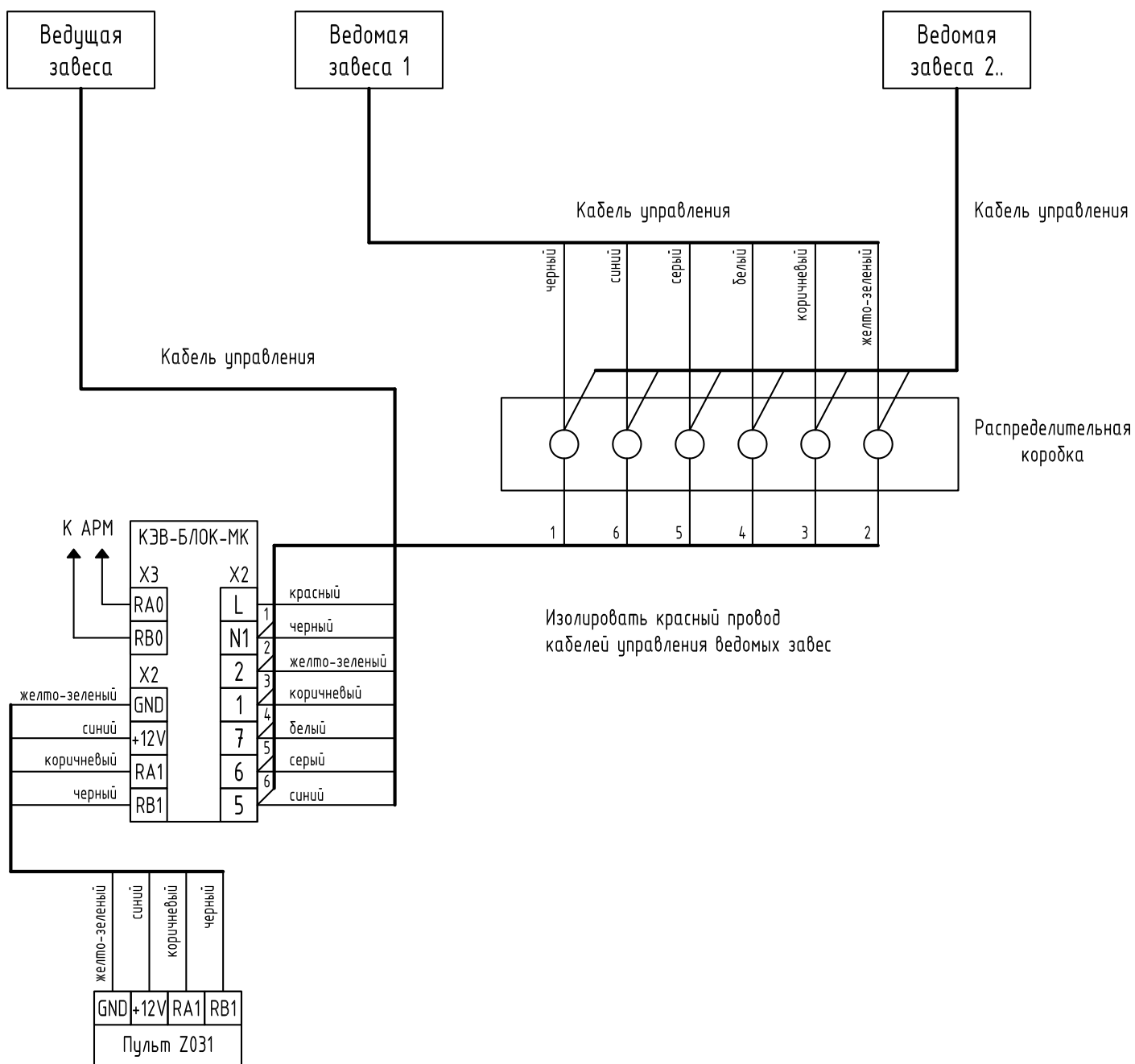
**СХЕМА 2.** Подключение кабелей управления завес с водяным источником тепла, укомплектованных коммутационными платами РСВ-АС, к блоку диспетчеризации (КЭВ-БЛОК-МК).



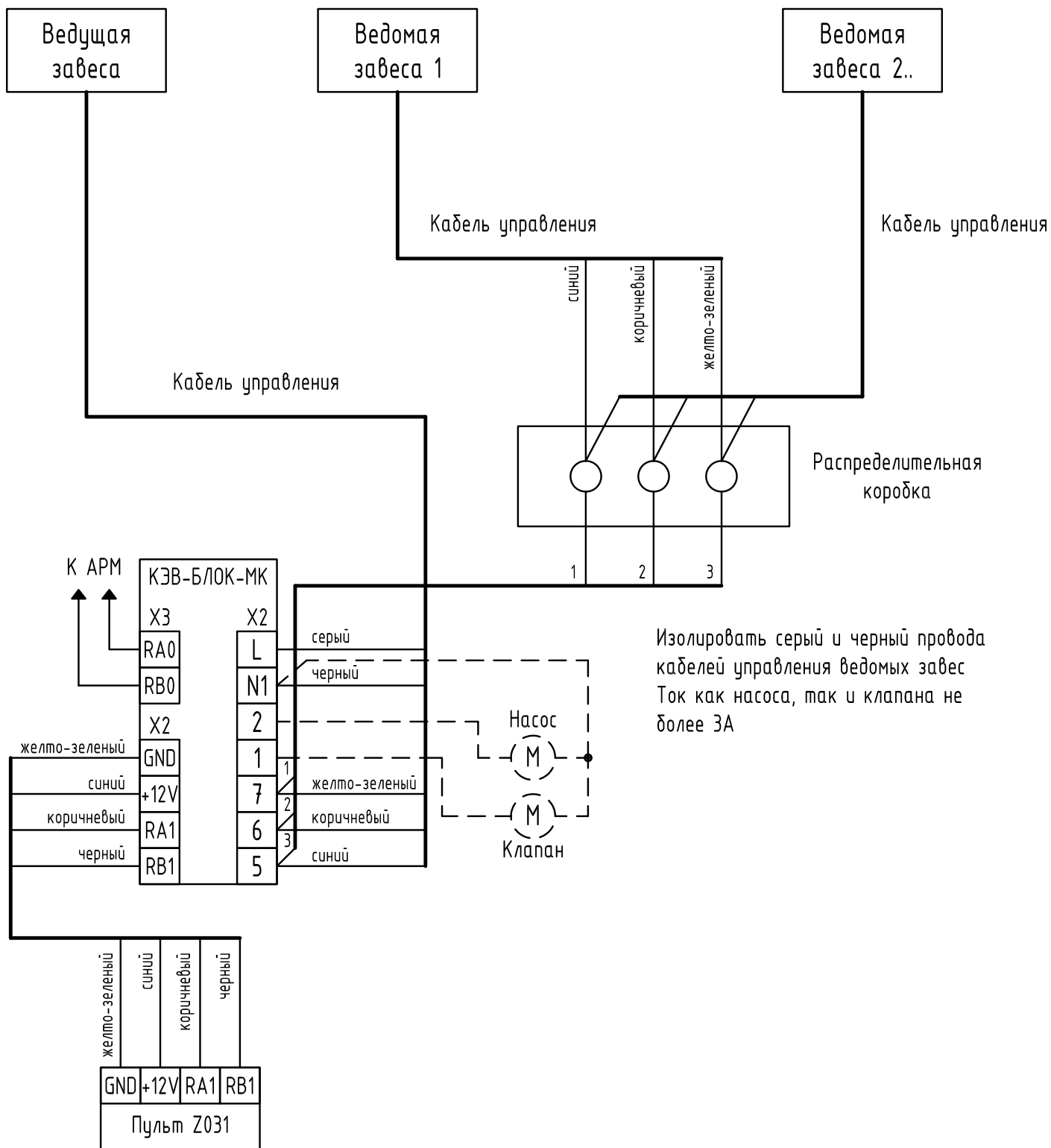
**Схема 3.** Подключение завес без источника тепла укомплектованных коммутационными платами РСВ-АС к блоку диспетчеризации (КЭВ-БЛОК-МК) изображена на рисунке ниже.



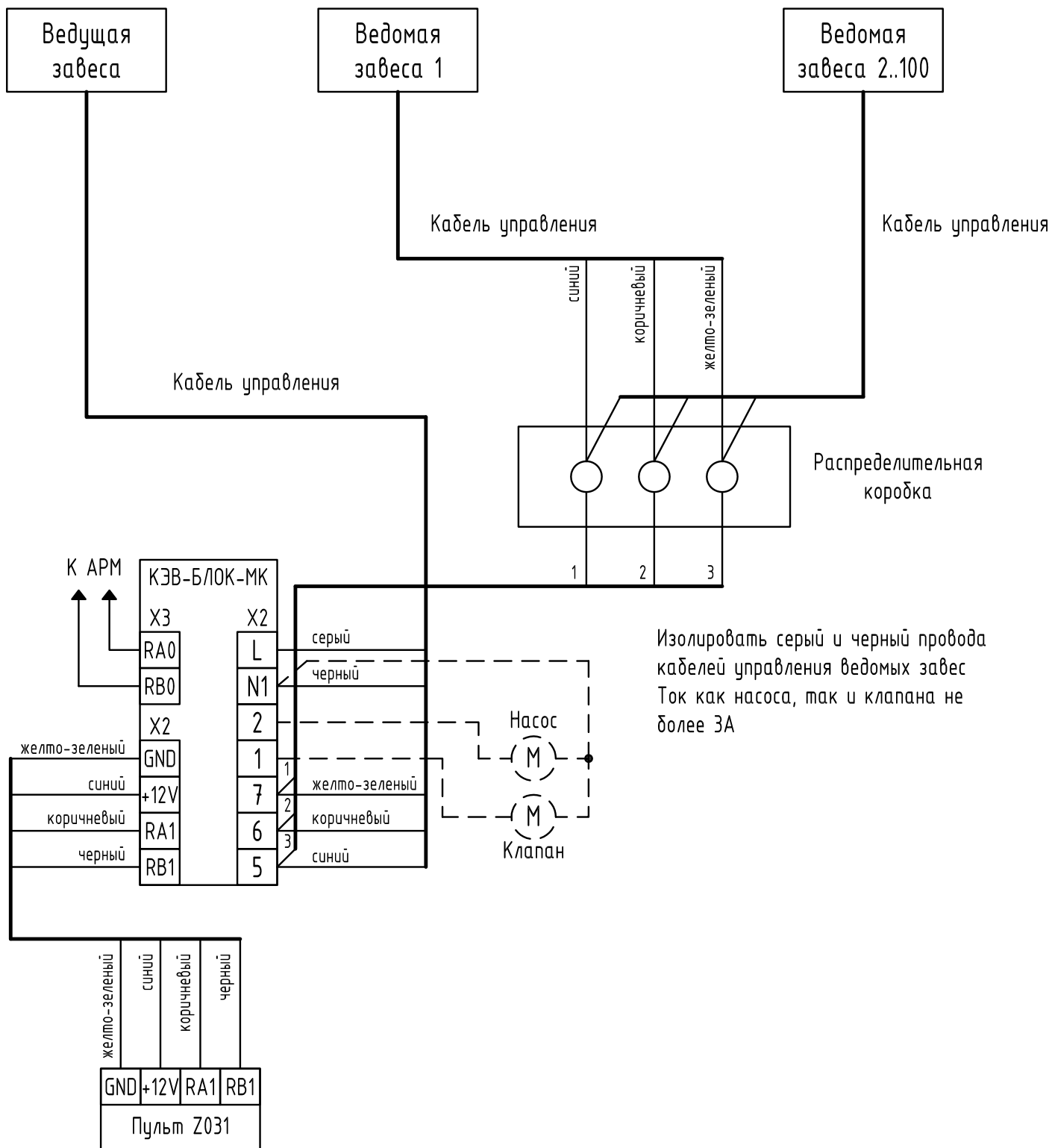
**Схема 4.** Подключение к блоку диспетчеризации (КЭВ-БЛОК-МК) воздухонагревателей с электрическим источником тепла (например, завесы серии 200), в технических характеристиках, которых указано ограниченное максимальное число изделий, подключаемых к одному пульту HL10. В этих завесах максимальное число изделий, подключаемых к одному блоку МК, равно указанному числу, умноженному на 0,6 и округлённому в меньшую сторону.



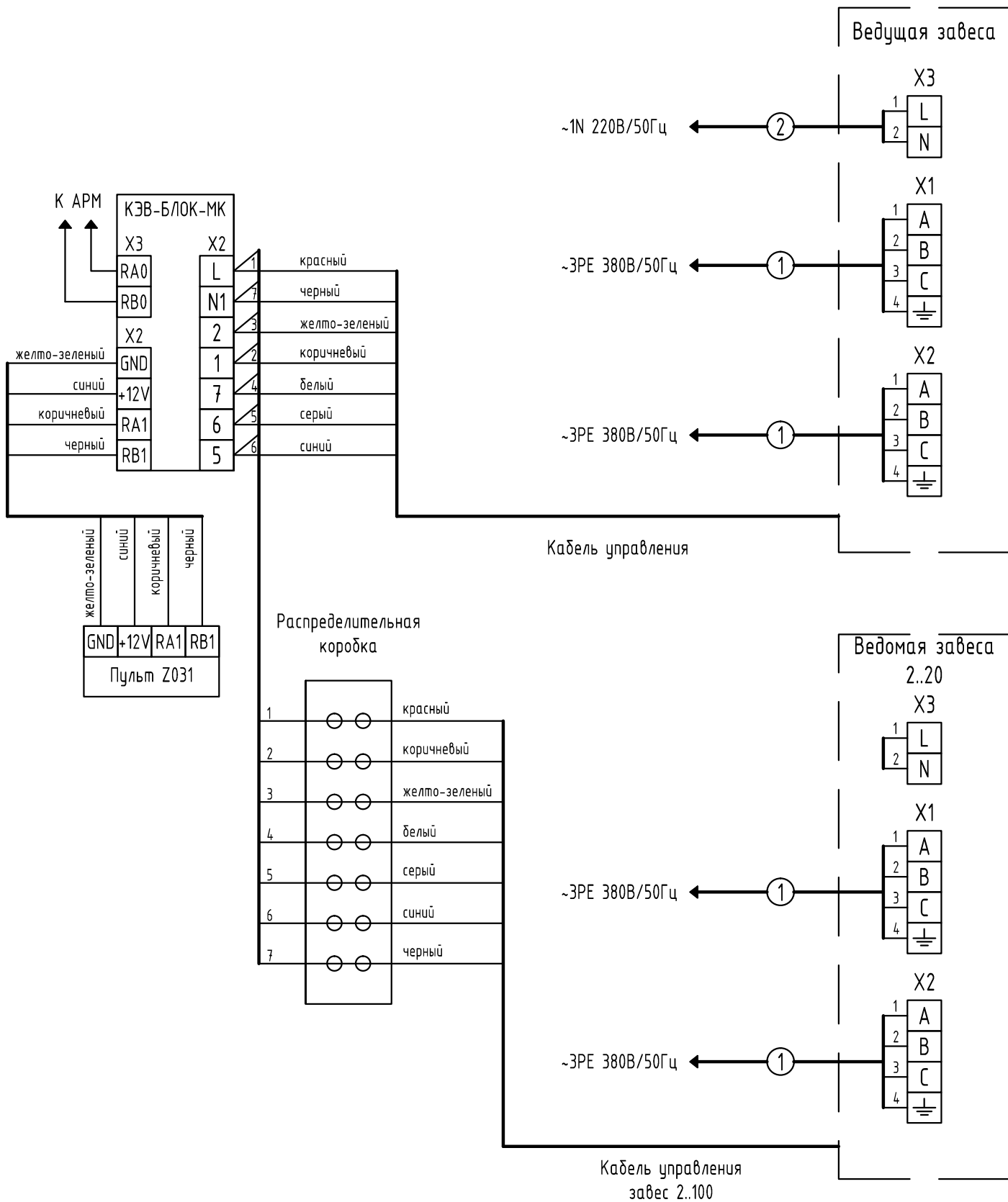
**Схема 5.** Подключение к блоку диспетчеризации (КЭВ-БЛОК-МК) воздухонагревателей с водяным источником тепла (например, завесы серии 200, тепловентиляторы серии TW, MW), в технических характеристиках, которых указано ограниченное максимальное число изделий, подключаемых к одному пульту HL10. В этих завесах максимальное число изделий, подключаемых к одному блоку МК, равно указанному числу, умноженному на 0,6 и округлённому в меньшую сторону.



**Схема 6.** Подключение к блоку диспетчеризации (КЭВ-БЛОК-МК) воздухонагревателей с водяным источником тепла (например, завесы серии 500, 700) и степенью защиты IP21.



**Схема 7.** Подключение к блоку диспетчеризации (КЭВ-БЛОК-МК) воздухонагревателей с электрическим источником тепла (например, завесы серии 500, 700) и степенью защиты IP21.



## Крепление к стене

Блок диспетчеризации располагается в монтажной распределительной коробке со съёмной крышкой и 9-ю вводами. Способ монтажа: открытая установка на стене. Размеры коробки указаны в технических характеристиках на изделие. После предварительной разметки и сверловки отверстий, блок необходимо закрепить к стене с помощью саморезов и дюбелей (не входят в комплект поставки). Подключение проводов внешних соединений осуществляется в соответствии с электрической схемой подключения.

Пульт управления Z031 следует устанавливать в таком месте, где он быстро отреагирует на общие изменения температуры в помещении. В этом месте циркуляция воздуха должна быть свободной. Следует избегать установку пульта под прямым потоком воздуха из завесы, вблизи теплового излучения (телевизоры, обогреватели, холодильники), под прямыми солнечными лучами, а также в помещениях, где есть риск прямого воздействия на него влаги или возникновения конденсата. Подключите пульт с помощью кабеля (не входит в комплект поставки) к блоку в соответствии с электрической схемой подключения.

## Подключение и связь с АРМ

После монтажа к блоку диспетчеризации следует подключить внешние устройства. Важно помнить, что по умолчанию с завода-изготовителя блоки диспетчеризации выпускаются подготовленными для подключения завес с водяным источником тепла. Для подключения завес с электрическим источником тепла и без источника тепла необходимо снять перемычку П1 на клеммной колодке Х3 с контактов «Эл/Вода», «СОМ» (см. электрическую схему подключения выше).

Адрес устройства по умолчанию - 247. При совпадении адреса устройства по умолчанию с другим оборудованием на объекте или по желанию заказчика, адрес может быть изменён по согласованию с заводом-изготовителем.

## ТРАНСПОРТИРОВКА И ХРАНЕНИЕ

### Транспортные повреждения:

Сразу в присутствии доставившего представителя транспортного предприятия проверить поставку на отсутствие повреждений и комплектность (см. раздел «Комплектность»). В случае обнаружения транспортных повреждений или некомплекта незамедлительно свяжитесь с вашим продавцом.

### Промежуточное хранение:

При промежуточном хранении обязательно соблюдайте следующие пункты:

- хранить изделие в транспортной упаковке изготовителя, либо дополнить её в зависимости от внешних воздействий;
- место хранения должно быть сухим и непыльным, без высокой влажности воздуха (не более 70%);
- допустимая температура хранения: от минус 30°C до плюс 50°C.



*После транспортирования в условиях отрицательных температур, следует выдержать изделие в помещении, где предполагается его эксплуатация, без включения в сеть не менее 2-х часов*

## ОБСЛУЖИВАНИЕ



### ВНИМАНИЕ

**МОНТАЖ, ПОДКЛЮЧЕНИЕ И ОБСЛУЖИВАНИЕ ИЗДЕЛИЯ ДОЛЖЕН ПРОИЗВОДИТЬ СПЕЦИАЛЬНО ПОДГОТОВЛЕННЫЙ ПЕРСОНАЛ ИЛИ УПОЛНОМОЧЕННАЯ ОРГАНИЗАЦИЯ!**

1. При нормальной эксплуатации система диспетчеризации не требует специального технического обслуживания. В периоды проведения технического обслуживания завесы, откройте крышку блока диспетчеризации МК и при необходимости сделайте протяжку клемм и очистку корпуса от грязи и пыли (используйте сухую щетку или сжатый воздух).
2. Проверьте функциональность пульта управления Z031 на всех доступных режимах.

## ГАРАНТИЙНОЕ ОБЯЗАТЕЛЬСТВО

Правовой основой настоящих гарантийных обязательств (далее «Гарантия») является действующее законодательство, в частности, Гражданский кодекс РФ ч.2 и условия договоров, заключенных между АО «НПО «Тепломаш» (далее «Изготовитель») и его контрагентами. Гарантия дополняет права, установленные законом, и ни при каких обстоятельствах не исключает и не ограничивает такие права.

Гарантия Изготовителя предоставляется Покупателю на блок диспетчеризации МК (далее «изделие»). Гарантия доставляется вместе с изделием в комплекте с сопроводительной документацией и действует только в тех странах, для продажи в которых предназначалось изделие. Тщательно проверьте внешний вид изделия, а также его комплектность согласно описанию или договору. Претензии по внешнему виду и комплектности предъявляйте незамедлительно при принятии изделия от продавца или торговой организации. Покупая данное изделие, Покупатель принимает и соглашается с условиями гарантийного обслуживания.

### Условия гарантийного обслуживания:

1. Гарантийный период эксплуатации изделия устанавливается на срок **12 (двенадцать) месяцев** со дня продажи конечному потребителю.
2. Гарантийное обслуживание и ремонт данного оборудования производится на заводе-изготовителе только при предоставлении настоящего руководства по эксплуатации (технического паспорта).
3. Срок службы (годности) изделия составляет не менее 5 лет со дня ввода в эксплуатацию. По истечении установленного срока службы Изготовитель не несет ответственности за безопасность изделия.
4. Настоящим документом Покупателю гарантируется, что в случае обнаружения в течение гарантийного срока в проданном оборудовании дефектов, обусловленных неправильным производством этого оборудования или его компонентов, и при соблюдении Покупателем указанных в документе условий будет произведен бесплатный ремонт оборудования.
5. Для установки (подключения) изделия необходимо обращаться в специализированные организации. Продавец, Изготовитель, уполномоченная Изготовителем организация, Импортер, не несут ответственности за недостатки изделия, возникшие из-за его неправильной установки (подключения). Установку (подключение) оборудования необходимо производить в соответствии с настоящей инструкцией.
6. В конструкцию, комплектацию или технологию изготовления изделия могут быть внесены изменения с целью улучшения его характеристик. Такие изменения вносятся в изделие без предварительного уведомления Покупателя и не влекут обязательств по изменению (улучшению) ранее выпущенных изделий.
7. Запрещается вносить в руководство по эксплуатации (технический паспорт) какие-либо изменения, а также стирать или переписывать указанные в нем данные. Настоящая гарантия имеет силу, если документ правильно и четко заполнен в отметке о вводе в эксплуатацию.

### Настоящая гарантия не предоставляется в случаях:

- были неправильно смонтированы элементы купленного оборудования.
- если будет изменен или будет неразборчив серийный номер изделия;
- использования изделия не по его прямому назначению, не в соответствии с его руководством по эксплуатации, в том числе эксплуатации изделия с перегрузкой или совместно со вспомогательным оборудованием, не рекомендованным изготовителем;
- наличия на изделии механических повреждений (сколов, трещин и т. п.), воздействия на изделие чрезмерной силы, химически агрессивных веществ, высоких температур, повышенной влажности или запыленности (степень защиты IP по ГОСТ 14254-96 указана в технических характеристиках изделия), концентрированных паров и т. п., если это стало причиной неисправности изделия;
- самостоятельного ремонта, а также наладки, установки или пуска изделия не в соответствии с рекомендациями настоящего руководства;
- стихийных бедствий (пожар, наводнение и т. п.) и других причин, находящихся вне контроля продавца, изготовителя, импортера, уполномоченной изготовителем организации;
- неправильного выполнения электрических и прочих соединений, а также неисправностей (несоответствия рабочих параметров указанным в руководстве) внешних сетей;
- дефектов, возникших вследствие воздействия на изделие посторонних предметов, жидкостей, насекомых и продуктов их жизнедеятельности и т. д.;
- неправильного хранения изделия;
- дефектов системы, в которой изделие использовалось как элемент этой системы;
- дефектов, возникших вследствие невыполнения покупателем руководства по эксплуатации оборудования.



### **Настоящая гарантия не распространяется:**

- на периодическое и сервисное обслуживание оборудования (чистку и т. п.);
- на любые изменения, нарушения конструкции и схемы изделия в том числе с целью усовершенствования и расширения области его применения;

Выполнение ремонтных работ и замена дефектных деталей изделия производится на заводе-изготовителе. Срок устранения недостатков изделия, а также срок замены неисправного изделия устанавливается Изготовителем самостоятельно в зависимости от сложности работ и срока поставки изделия (комплектующих) и не может превышать 30 (тридцати) рабочих дней с даты приёма Изготовителем изделия для выполнения соответствующих работ. В отдельных случаях, вызванных производственной необходимостью, указанный срок может быть увеличен до 90 (девяносто) рабочих дней.

В случае выхода изделия из строя в период гарантийного срока предприятие-изготовитель принимает претензии только при получении от заказчика технически обоснованного акта (**ТМ-13**) с указанием характера неисправности, назначения помещения, условий эксплуатации и заполненного свидетельства о пусконаладочных испытаниях или свидетельства о подключении.

**СВИДЕТЕЛЬСТВО О ПРИЁМКЕ И ОБ УПАКОВЫВАНИИ**  
(заполняет завод-изготовитель)

Изделие: БЛОК ДИСПЕТЧЕРИЗАЦИИ МК (КЭВ-БЛОК-МК)

Модель и серийный номер	Сборочный участок	Представитель ОТК	Упаковочный участок
Г	Г	Г	Г
	СБ	ОТК	УП
Модель  S/N			
		Штамп изготовителя	
Дата изготовления/выпуска:		М.П.	

изготовлено, упаковано и принято в соответствии с обязательными требованиями государственных (национальных) стандартов, действующей технической документацией и признано годным для эксплуатации.

**ОТМЕТКА О ВВОДЕ В ЭКСПЛУАТАЦИЮ**  
(заполняет заказчик или монтажная организация)

Изделие, вид работ	Дата	Организация (наименование, адрес, лицензия, телефон, печать)	Адрес монтажа

Вышеуказанное оборудование установлено и введено в эксплуатацию согласно эксплуатационной документации, техническим нормам, правилам строительного надзора и законодательным предписаниям.

Должность, ФИО, подпись: \_\_\_\_\_





МК0918R0621-4