

Шаровой кран с электроприводом TR20-01

VOLCANO



2-х ходовой шаровой кран с электроприводом

Кран используются, в основном, в системах вентиляции и отопления для регулирования потока воды и по запросу контроллера

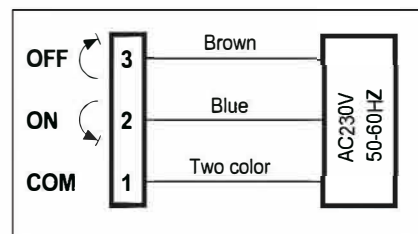
Ручное управление

Возможно ручное управление при помощи рукоятки

Технические данные

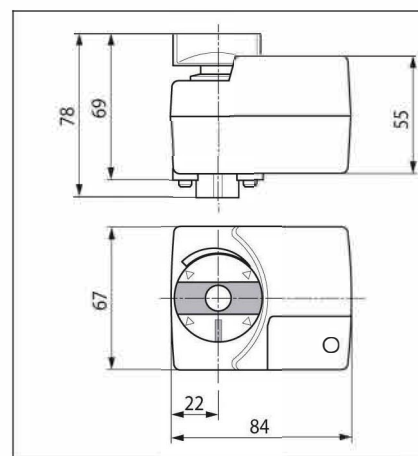
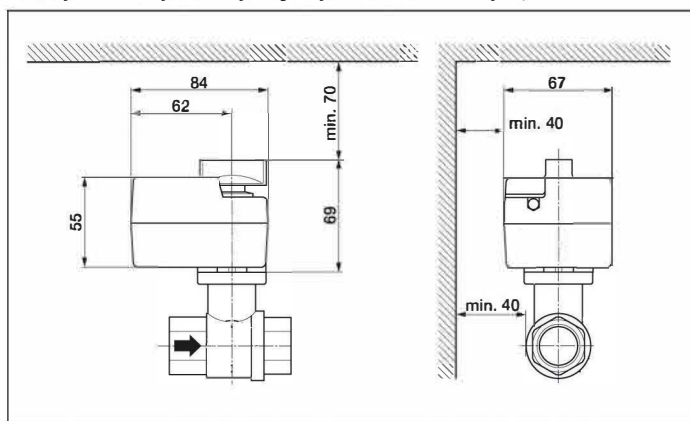
Номинальное напряжение	230 В ~ 50/60 Гц
Диапазон номинального напряжения	207...253 В ~
Диаметр крана	3/4"
Потребляемая мощность:	5 Вт
Максимальное рабочее давление	1,6 Мпа
Ручное управление	С помощью поворотной рукоятки
Время закрытия / открытия	40-50 секунд
Тип крана	Шаровой
Индикация положения	Механический указатель
Класс защиты	IP 65
KVS	7,5
Температура окружающей среды	-7...+50° С
Температура переносимой среды	+5...+100° С (шаровой клапан)
Температура хранения	-40...+80° С
Влажность окружающей среды	95% отн., не конденсир. (по EN 60730-1)
Техническое обслуживание	Не требуется
Вес	≈ 600 г

Схема подключения



Габаритные размеры (мм)

Габаритные размеры устройства в сборе



Установка электропривода на шаровой кран

